

ГОСУДАРСТВЕННЫЙ КОМИТЕТ РОССИЙСКОЙ ФЕДЕРАЦИИ
ПО СТРОИТЕЛЬСТВУ И ЖИЛИЩНО-КОММУНАЛЬНОМУ КОМПЛЕКСУ
(ГОССТРОЙ РОССИИ)

Система нормативных документов в строительстве

СВОД ПРАВИЛ ПО ПРОЕКТИРОВАНИЮ И СТРОИТЕЛЬСТВУ

ПРОЕКТИРОВАНИЕ И УСТРОЙСТВО СВАЙНЫХ ФУНДАМЕНТОВ

DESIGN AND CONSTRUCTION OF PILE FOUNDATIONS

СП 50-102-2003

УДК 69 + 624.154.04 (083.74)

ПРЕДИСЛОВИЕ

1 РАЗРАБОТАН Государственным федеральным унитарным предприятием «Научно-исследовательский, проектно-изыскательский и конструкторско-технологический институт оснований и подземных сооружений им. Н.М. Герсеванова» (НИИОСП) Госстроя России

ВНЕСЕН Управлением технического нормирования, стандартизации и сертификации в строительстве и ЖКХ Госстроя России

2 ОДОБРЕН для применения постановлением Госстроя России № 96 от 21 июня 2003 г.

3 ВВЕДЕН ВПЕРВЫЕ

Внесена Поправка (БСТ № 6 2005 г.)

ВВЕДЕНИЕ

Свод правил по проектированию и устройству свайных фундаментов разработан в развитие обязательных положений и требований СНиП 2.02.03-85 и СНиП 3.02.01-87.

Свод правил устанавливает требования к проектированию и устройству различных типов свай в различных инженерно-геологических условиях и для различных видов строительства.

Разработан ГУП НИИОСП им. Герсеванова (д-р техн. наук В.А. Ильичев — руководитель темы; доктора техн. наук: Б.В. Бахолдин, В.П. Петрухин, Е.А. Сорочан, Л.Р. Ставницер; кандидаты техн. наук: Ю.А. Багдасаров, А.М. Дзагов, Х.А. Джантимиров, В.Г. Буданов, О.И. Игнатова, В.Е. Конаш, Л. Г. Мариупольский, В.В. Михеев, Ю.Г. Трофименков, В.Г. Федоровский, П.И. Ястребов).

1 ОБЛАСТЬ ПРИМЕНЕНИЯ

Настоящий Свод правил (СП) распространяется на свайные фундаменты вновь строящихся и реконструируемых зданий и сооружений.

СП не распространяется на проектирование и устройство свайных фундаментов зданий и сооружений, возводимых на вечномерзлых грунтах, свайных фундаментов машин с динамическими нагрузками, а также опор морских нефтепромысловых и других сооружений, возводимых на континентальном шельфе при глубине погружения опор более 35 м.

Свайные фундаменты зданий и сооружений, возводимых в районах с наличием или возможностью развития опасных геологических процессов (карстов, оползней и т.п.), следует проектировать с учетом дополнительных требований соответствующих нормативных документов, утвержденных или согласованных Госстроем России.

2 НОРМАТИВНЫЕ ССЫЛКИ

- В настоящем Своде правил приведены ссылки на следующие нормативные документы:
- СНиП II-7-81* Строительство в сейсмических районах
 - СНиП II-23-81* Стальные конструкции
 - СНиП II-25-80 Деревянные конструкции
 - СНиП 2.01.07-85* Нагрузки и воздействия
 - СНиП 2.01.09-91 Здания и сооружения на подрабатываемых территориях и просадочных грунтах
 - СНиП 2.02.01-83* Основания зданий и сооружений
 - СНиП 2.02.03-85 Свайные фундаменты
 - СНиП 2.03.11-85 Защита строительных конструкций от коррозии
 - СНиП 2.05.03-84* Мосты и трубы
 - СНиП 2.06.06-85 Плотины бетонные и железобетонные
 - СНиП 2.06.08-87 Бетонные и железобетонные конструкции гидротехнических сооружений
 - СНиП 3.01.01-85* Организация строительного производства
 - СНиП 3.02.01-87 Земляные сооружения, основания и фундаменты
 - СНиП 3.03.01-87 Несущие и ограждающие конструкции
 - СНиП 3.04.01-87 Изоляционные и отделочные покрытия
 - СНиП 11-02-96 Инженерные изыскания для строительства. Основные положения
 - СНиП 23-01-99* Строительная климатология
 - СНиП 33-01-2003 Гидротехнические сооружения. Основные положения
 - СНиП 52-01-2003 Бетонные и железобетонные конструкции. Основные положения
 - СП 11-102-97 Инженерно-экологические изыскания для строительства
 - СП 11-104-97 Инженерно-геодезические изыскания для строительства
 - СП 11-105-97 Инженерно-геологические изыскания для строительства
 - ГОСТ 5686—94 Грунты. Методы полевых испытаний сваями
 - ГОСТ 7473—94 Смеси бетонные. Технические условия
 - ГОСТ 9463—88 Лесоматериалы круглые хвойных пород. Технические условия
 - ГОСТ 10181—2000 Смеси бетонные. Методы испытаний
 - ГОСТ 12248—96 Грунты. Методы лабораторного определения характеристик прочности и деформируемости
 - ГОСТ 14098—91 Соединения сварные арматуры и закладных изделий железобетонных конструкций. Типы, конструкции и размеры
 - ГОСТ 18105—86* Бетоны. Правила контроля прочности
 - ГОСТ 19804—91 Сваи железобетонные. Технические условия
 - ГОСТ 19804.2—79* Сваи забивные железобетонные цельные сплошные квадратного сечения с поперечным армированием ствола с напрягаемой арматурой. Конструкция и размеры
 - ГОСТ 19804.3—80* Сваи забивные железобетонные квадратного сечения с круглой полостью. Конструкция и размеры
 - ГОСТ 19804.4—78* Сваи забивные железобетонные квадратного сечения без поперечного армирования ствола. Конструкция и размеры
 - ГОСТ 19804.5—83 Сваи полые круглого сечения и сваи-оболочки железобетонные цельные с ненапрягаемой арматурой. Конструкция и размеры
 - ГОСТ 19804.6—83 Сваи полые круглого сечения и сваи-оболочки железобетонные составные с ненапрягаемой арматурой. Конструкция и размеры
 - ГОСТ 19912—2001 Грунты. Методы полевых испытаний статическим и динамическим зондированием
 - ГОСТ 20276—99 Грунты. Методы полевого определения характеристик прочности и деформируемости
 - ГОСТ 20522—96 Грунты. Методы статистической обработки результатов испытаний
 - ГОСТ 25100—95 Грунты. Классификация
 - ГОСТ 27751—88 Надежность строительных конструкций и оснований. Основные положения по расчету

3 ОПРЕДЕЛЕНИЯ

Термины с соответствующими определениями, используемые в настоящем Своде правил, приведены в приложении А.

Наименования грунтов оснований зданий и сооружений приняты в соответствии с ГОСТ

4 ОБЩИЕ ПОЛОЖЕНИЯ

4.1 Свайные фундаменты должны проектироваться на основе и с учетом:

- а) результатов инженерных изысканий для строительства;
- б) сведений о сейсмичности района строительства;
- в) данных, характеризующих назначение, конструктивные и технологические особенности сооружения и условия его эксплуатации;
- г) действующих на фундаменты нагрузок;
- д) условий существующей застройки и влияния на нее нового строительства;
- е) экологических требований;
- ж) технико-экономического сравнения возможных вариантов проектных решений для принятия варианта, обеспечивающего наиболее полное использование прочностных и деформационных характеристик грунтов и физико-механических свойств материалов фундаментов.

4.2 При проектировании должны быть предусмотрены решения, обеспечивающие надежность, долговечность и экономичность сооружений на всех стадиях строительства и эксплуатации.

При разработке проектов производства работ и организации строительства должны выполняться требования по обеспечению надежности конструкций на всех стадиях их возведения.

4.3 При проектировании следует учитывать местные условия строительства, а также имеющийся опыт проектирования, строительства и эксплуатации сооружений в аналогичных инженерно-геологических, гидрогеологических и экологических условиях. Для этого должны быть выявлены данные о производственных возможностях строительной организации, ее парке оборудования, ожидаемых климатических условиях на весь период строительства и т.п.

Данные о климатических условиях района строительства должны приниматься в соответствии со СНиП 23-01.

4.4 Работы по проектированию свайных фундаментов следует вести в соответствии с техническим заданием на проектирование и необходимыми исходными данными (4.1). Порядок разработки проектной документации изложен в приложении Б.

4.5 При проектировании следует учитывать уровень ответственности сооружения в соответствии с ГОСТ 27751: I — повышенный, II — нормальный, III — пониженный.

4.6 Инженерные изыскания для строительства, работы по проектированию свайных фундаментов и их устройству должны выполняться организациями, имеющими лицензии на эти виды работ.

4.7 Свайные фундаменты следует проектировать на основе результатов инженерных изысканий, выполненных в соответствии с требованиями СНиП 11-02, СП 11-102, СП 11-104, СП 11-105 и раздела 5 настоящего СП.

Выполненные инженерные изыскания должны обеспечить не только изучение инженерно-геологических условий нового строительства, но и получение необходимых данных для проверки влияния устройства свайных фундаментов на существующие здания и сооружения и окружающую среду, а также для проектирования, в случае необходимости, усиления оснований и фундаментов существующих сооружений.

Проектирование свайных фундаментов без соответствующего и достаточного инженерно-геологического обоснования не допускается.

4.8 При использовании для строительства вблизи существующих зданий и сооружений забивных или вибропогружаемых свай, а также свай с камуфлетной пятой, образуемой взрывом, необходимо производить оценку влияния динамических воздействий на конструкции существующих зданий или сооружений, а также на находящиеся в них чувствительные к колебаниям машины, приборы и оборудование, и в необходимых случаях предусматривать измерения параметров колебаний грунта, сооружений, а также подземных коммуникаций при опытном погружении и изготовлении свай.

4.9 В проектах свайных фундаментов необходимо предусматривать проведение натурных измерений (мониторинг). Состав, объем и методы мониторинга устанавливаются в зависимости от уровня ответственности сооружения и сложности инженерно-геологических условий (раздел 16).

Натурные измерения деформаций оснований и фундаментов должны предусматриваться

также в случае применения новых или недостаточно изученных конструкций сооружений или фундаментов, а также в случае если в задании на проектирование имеются специальные требования по проведению натурных измерений.

4.10 Используемые при устройстве свайных фундаментов грунты, материалы, изделия и конструкции должны удовлетворять требованиям проектов, соответствующих стандартов и технических условий. Замена предусмотренных проектом грунтов, материалов, изделий и конструкций, входящих в состав возводимого сооружения или его основания, допускается только по согласованию с проектной организацией и заказчиком.

4.11 Свайные фундаменты, предназначенные для эксплуатации в условиях агрессивной среды, следует проектировать с учетом требований СНиП 2.03.11, а деревянные конструкции свайных фундаментов — также с учетом требований по защите их от гниения, разрушения и поражения древооточцами.

4.12 При проектировании и возведении свайных фундаментов из монолитного и сборного бетона или железобетона следует руководствоваться СНиП 52-01, СНиП 2.03.11 и СНиП 3.04.01, а также соблюдать требования нормативных документов по организации строительного производства, геодезическим работам, технике безопасности, правилам пожарной безопасности при производстве строительного-монтажных работ и охране окружающей среды.

При производстве земляных работ, устройстве оснований и фундаментов следует выполнять входной, операционный и приемочный контроль, руководствуясь СНиП 3.01.01. Приемку свайных фундаментов следует выполнять с составлением актов освидетельствования скрытых работ. При необходимости в проекте допускается указывать другие элементы, подлежащие промежуточной приемке, с составлением актов освидетельствования скрытых работ.

4.13 При проектировании должна быть предусмотрена срезка экологически чистого плодородного слоя почвы для последующего использования ее в целях восстановления (рекультивации) нарушенных или малопродуктивных сельскохозяйственных земель, озеленения района застройки и т.п.

4.14 При строительстве на участках, где, по данным инженерно-экологических изысканий, имеются выделения почвенных газов (радона, метана, торина), должны быть приняты меры по изоляции соприкасающихся с грунтом конструкций, чтобы воспрепятствовать проникновению почвенного газа в сооружение, и другие меры, способствующие снижению его концентрации в соответствии с требованиями санитарных норм.

5 ТРЕБОВАНИЯ К ИНЖЕНЕРНО-ГЕОЛОГИЧЕСКИМ ИЗЫСКАНИЯМ

5.1 Результаты инженерных изысканий должны содержать данные, необходимые для выбора типа фундамента, в том числе свайного, определения вида свай и их размеров, расчетной нагрузки, допускаемой на сваю, и проведения расчетов по предельным состояниям с учетом прогноза возможных изменений (в процессе строительства и эксплуатации) инженерно-геологических, гидрогеологических и экологических условий площадки строительства, а также вида и объема инженерных мероприятий по ее освоению.

5.2 В техническом задании, помимо общих сведений, необходимо указать предполагаемые тип свайного фундамента, длину свай и нагрузку на сваю.

5.3 Изыскания для свайных фундаментов в общем случае включают следующий комплекс работ:

- бурение скважин с отбором образцов и описанием проходимых грунтов;
- лабораторные исследования физико-механических свойств грунтов и подземных вод;
- зондирование грунтов — статическое и динамическое;
- прессиометрические испытания грунтов;
- испытания грунтов штампами (статическими нагрузками);
- испытания грунтов эталонными сваями и (или) испытания грунтов натурными сваями;
- опытные работы по исследованию влияния устройства свайных фундаментов на окружающую среду, в том числе на расположенные вблизи сооружения (по специальному заданию проектной организации).

5.4 Обязательными видами работ, независимо от уровня ответственности объектов строительства и типов свайных фундаментов, являются бурение скважин, лабораторные исследования и статическое, комбинированное или динамическое зондирование. При этом наиболее предпочтительным методом зондирования является статическое или комбинированное, в процессе которого, помимо показателей статического зондирования грунтов, производят определение их плотности и влажности с помощью радиоактивного каротажа (ГОСТ 19912).

5.5 Для объектов I и II уровней ответственности указанные в 5.4 работы необходимо дополнять испытаниями грунтов прессиометрами и штампами (ГОСТ 20276), эталонными и натурными сваями (ГОСТ 5686) в соответствии с рекомендациями приложения В. При этом необходимо учитывать категории сложности грунтовых условий, устанавливаемые в зависимости от однородности грунтов по условиям залегания и свойствам (см. приложение В).

5.6 При применении конструкций из бурозавинчиваемых свай (по специальному заданию проектной организации) в состав работ следует включать опытные погружения свай с целью уточнения назначенных при проектировании размеров спиральной навивки и режима погружения, а также натурные испытания этих свай статическими нагрузками.

При применении комбинированных свайно-плитных фундаментов в состав работ следует включать испытания грунтов штампами и натурными сваями.

5.7 Если по проекту передаваемые на сваи горизонтальные нагрузки превышают 5 % вертикальных, то должны проводиться испытания грунтов сваями на горизонтальные нагрузки.

При передаче на сваи выдергивающих или знакопеременных нагрузок необходимость проведения опытных работ должна определяться в каждом конкретном случае.

5.8 Несущую способность свай по результатам полевых испытаний грунтов натурной и эталонной свай и статическим зондированием следует определять в соответствии с подразделом 7.3.

5.9 Испытания грунтов сваями, штампами и прессиометрами проводят, как правило, на опытных участках, выбираемых по результатам бурения скважин и зондирования и располагаемых в местах, наиболее характерных по грунтовым условиям, в зонах наиболее нагруженных фундаментов, а также в местах, где возможность погружения свай по грунтовым условиям вызывает сомнение.

Испытания грунтов статическими нагрузками целесообразно проводить в основном винтовыми штампами площадью 600 см^2 в скважинах с целью получения модуля деформации и уточнения для исследуемой площадки переходных коэффициентов в рекомендуемых действующими нормативными документами зависимостях для определения модуля деформации грунтов по данным зондирования и прессиометрических испытаний.

5.10 Объем изысканий для свайных фундаментов рекомендуется назначать в соответствии с приложением Г в зависимости от уровня ответственности объекта строительства и категории сложности грунтовых условий.

При изучении разновидностей грунтов, встречающихся на площадке строительства в пределах исследуемой глубины, особое внимание должно быть обращено на наличие, глубину залегания и толщину слабых грунтов (рыхлых песков, слабых глинистых грунтов, органоминеральных и органических грунтов). Наличие указанных грунтов влияет на определение вида и длины свай, расположение стыков составных свай, характер сопряжения свайного ростверка со сваями, выбор типа сваебойного оборудования. Неблагоприятные свойства указанных грунтов необходимо также учитывать при наличии динамических и сейсмических воздействий.

5.11 Размещение инженерно-геологических выработок (скважин, точек зондирования, мест испытаний грунтов) должно производиться с таким расчетом, чтобы они располагались в пределах контура проектируемого здания либо при одинаковых грунтовых условиях не далее 5 м от него, а в случаях применения свай в качестве ограждающей конструкции котлована — на расстоянии не более 2 м от их оси.

5.12 Глубина инженерно-геологических выработок должна быть не менее чем на 5 м ниже проектируемой глубины заложения нижних концов свай при их рядовом расположении и нагрузках на куст свай до 3 МН и на 10 м ниже — при свайных полях размером до 10×10 м и при нагрузках на куст более 3 МН. При свайных полях размером более 10×10 м и применении комбинированных свайно-плитных фундаментов глубина выработок должна превышать предполагаемое заглубление свай не менее чем на ширину свайного поля или плиты, но не менее чем на 15 м.

При наличии на строительной площадке слоев грунтов со специфическими свойствами (просадочных, набухающих, слабых глинистых, органоминеральных и органических грунтов, рыхлых песков и техногенных грунтов) глубину выработок определяют с учетом необходимости их проходки на всю толщу слоя для установления глубины залегания подстилающих прочных грунтов и определения их характеристик.

5.13 При изысканиях для свайных фундаментов должны быть определены физические, прочностные и деформационные характеристики, необходимые для расчетов свайных фундаментов по предельным состояниям (раздел 7).

Число определений характеристик грунтов для каждого инженерно-геологического элемента

должно быть достаточным для их статистической обработки в соответствии с ГОСТ 20522.

5.14 Для песков, учитывая затруднения с отбором образцов ненарушенной структуры, в качестве основного метода определения их плотности и прочностных характеристик для объектов всех уровней ответственности следует предусматривать зондирование — статическое или динамическое.

Зондирование является основным методом определения модуля деформации как песков, так и глинистых грунтов для объектов III уровня ответственности и одним из методов определения модуля деформации (в сочетании с прессиометрическими и штамповыми испытаниями) для объектов I и II уровней ответственности.

5.15 При применении свайных фундаментов для усиления оснований реконструируемых зданий и сооружений при инженерно-геологических изысканиях дополнительно должны быть выполнены работы по обследованию оснований фундаментов и инструментальные геодезические наблюдения.

Кроме того, должно быть установлено соответствие новых материалов изысканий архивным данным, если они имеются, и составлено заключение об изменении инженерно-геологических и гидрогеологических условий, вызванных строительством и эксплуатацией реконструируемого здания или сооружения.

Примечание — Обследование технического состояния конструкций фундаментов и здания должно выполняться по заданию заказчика специализированной организацией.

5.16 Проведению обследования оснований фундаментов должны предшествовать:

- визуальная оценка состояния верхней конструкции здания, в том числе фиксация имеющихся трещин, их размера и характера, установка маяков на трещины;
- выявление режима эксплуатации здания с целью установления факторов, отрицательно действующих на основание;
- установление наличия подземных коммуникаций и дренажных систем и их состояния;
- ознакомление с архивными материалами инженерно-геологических изысканий, имеющимися на площадке реконструкции.

Проведение геодезической съемки положения конструкций реконструируемого здания и цоколей необходимо для установления неравномерных осадок (кренов, прогибов, относительных смещений).

При обследовании реконструируемых зданий следует также учитывать состояние окружающей территории и близко расположенных зданий.

5.17 Обследование оснований фундаментов и состояния фундаментных конструкций производят путем проходки шурфов с отбором монолитов грунтов непосредственно из-под подошвы фундаментов и стенок шурфа. Глубина шурфов должна быть на 0,5—1 м ниже подошвы вскрываемого фундамента. Ниже глубины шурфов инженерно-геологическое строение, гидрогеологические условия и свойства грунтов должны быть исследованы бурением и зондированием, при этом буровые скважины и точки зондирования размещают по периметру здания или сооружения на расстоянии от них не более 5 м.

5.18 При усилении оснований реконструируемых зданий и сооружений подводкой забивных, вдавливаемых, буронабивных или буро-инъекционных свай глубина бурения и зондирования должна приниматься по указаниям 5.12.

5.19 Технический отчет по результатам инженерно-геологических изысканий для проектирования свайных фундаментов должен составляться в соответствии со СНиП 11-02 и СП 11-105.

Все характеристики грунтов должны приводиться в отчете с учетом прогноза возможных изменений (в процессе строительства и эксплуатации здания) инженерно-геологических и гидрогеологических условий площадки.

При наличии натурных испытаний свай статической или динамической нагрузкой должны приводиться их результаты.

При наличии на площадке подземных вод с агрессивными свойствами необходимо приводить рекомендации по антикоррозионной защите свай.

В случаях выявления на площадке строительства прослоев или толщи специфических грунтов и опасных геологических процессов (карстово-суффозионных, оползневых и др.) необходимо привести данные об их распространении и интенсивности проявления.

5.20 При инженерно-геологических изысканиях и исследованиях свойств грунтов для проектирования и устройства свайных фундаментов необходимо также учитывать дополнительные требования, изложенные в разделах 9—14 настоящего СП.

6 ВИДЫ СВАЙ

6.1 По способу заглубления в грунт различают следующие виды свай:

а) забивные (вдавливаемые) железобетонные, деревянные и стальные, погружаемые в грунт без его выемки или в лидерные скважины с помощью молотов, вибропогружателей, вибровдавливающих, виброударных и вдавливающих устройств, а также железобетонные сваи-оболочки диаметром до 0,8 м, заглубляемые вибропогружателями без выемки или с частичной выемкой грунта и не заполняемые бетонной смесью;

б) сваи-оболочки железобетонные, заглубляемые вибропогружателями с выемкой грунта и заполняемые частично или полностью бетонной смесью;

в) набивные бетонные и железобетонные, устраиваемые в грунте путем укладки бетонной смеси в скважины, образованные в результате принудительного отжатия (вытеснения) грунта;

г) буровые железобетонные, устраиваемые в грунте путем заполнения пробуренных скважин бетонной смесью или установки в них железобетонных элементов;

д) винтовые;

е) бурозавинчиваемые.

6.2 По условиям взаимодействия с грунтом сваи следует подразделять на сваи-стойки и висячие.

К сваям-стойкам следует относить сваи всех видов, опирающиеся на скальные грунты, а забивные сваи, кроме того, — на малосжимаемые грунты.

Силы сопротивления грунтов, за исключением отрицательных (негативных) сил трения, на боковой поверхности свай-стоек в расчетах их несущей способности по грунту основания на сжимающую нагрузку не должны учитываться.

К висячим сваям следует относить сваи всех видов, опирающиеся на сжимаемые грунты и передающие нагрузку на грунты основания боковой поверхностью и нижним концом.

Примечание — К малосжимаемым грунтам относятся крупнообломочные грунты с песчаным заполнителем средней плотности и плотным, а также глины твердой консистенции в водонасыщенном состоянии с модулем деформации $E \geq 50$ МПа.

6.3 Забивные железобетонные сваи размером поперечного сечения до 0,8 м включительно и сваи-оболочки диаметром 1 м и более следует подразделять:

а) по способу армирования — на сваи и сваи-оболочки с ненапрягаемой продольной арматурой с поперечным армированием и на предварительно напряженные со стержневой или проволочной продольной арматурой (из высокопрочной проволоки и арматурных канатов) с поперечным армированием и без него;

б) по форме поперечного сечения — на сваи квадратные, прямоугольные, таврового и двутаврового сечений, квадратные с круглой полостью, полые круглого сечения;

в) по форме продольного сечения — на призматические, цилиндрические и с наклонными боковыми гранями (пирамидальные, трапециевидные, ромбовидные);

г) по конструктивным особенностям — на сваи цельные и составные (из отдельных секций);

д) по конструкции нижнего конца — на сваи с заостренным или плоским нижним концом, с плоским или объемным уширением (булавовидные) и на полые сваи с закрытым или открытым нижним концом или с камуфлетной пятой.

Примечание — Сваи забивные с камуфлетной пятой устраивают путем забивки полых свай круглого сечения с закрытым стальным полым наконечником с последующим заполнением полости сваи и наконечника бетонной смесью и устройством с помощью взрыва камуфлетной пяты в пределах наконечника. В проектах таких свай следует предусматривать указания о соблюдении правил производства буровзрывных работ.

6.4 Набивные сваи по способу устройства подразделяют на:

а) набивные, устраиваемые путем погружения инвентарных труб, нижний конец которых закрыт оставляемым в грунте башмаком или бетонной пробкой, с последующим извлечением этих труб по мере заполнения скважин бетонной смесью;

б) набивные виброштампованные, устраиваемые в пробитых скважинах путем заполнения скважин жесткой бетонной смесью, уплотняемой виброштампом в виде трубы с заостренным нижним концом и закрепленным на ней вибропогружателем;

в) набивные в выштампованном ложе, устраиваемые путем выштамповки в грунте скважин пирамидальной или конусной формы с последующим заполнением их бетонной смесью.

6.5 Буровые сваи по способу устройства подразделяют на:

а) буронабивные сплошного сечения с уширениями и без них, бетонируемые в скважинах, пробуренных в глинистых грунтах выше уровня подземных вод без крепления стенок скважин, а в любых грунтах ниже уровня подземных вод — с закреплением стенок скважин глинистым раствором или инвентарными извлекаемыми обсадными трубами;

б) буронабивные полые круглого сечения, устраиваемые с применением многосекционного вибросердечника;

в) буронабивные с уплотненным забоем, устраиваемым путем втрамбовывания в забой скважины щебня;

г) буронабивные с камуфлетной пятой, устраиваемые путем бурения скважин с последующим образованием уширения взрывом и заполнением скважин бетонной смесью;

д) буроинъекционные диаметром 0,15—0,25 м, устраиваемые в пробуренных скважинах путем нагнетания (инъекции) в них мелкозернистой бетонной смеси или цементно-песчаного раствора, или буроинъекционные с уплотнением окружающего грунта путем обработки скважины по разрядно-импульсной технологии (сваи РИТ);

е) буроинъекционные, устраиваемые полым шнеком;

ж) сваи-столбы, устраиваемые путем бурения скважин с уширением или без него, укладки в них омоноличивающего цементно-песчаного раствора и опускания в скважины цилиндрических или призматических элементов сплошного сечения со сторонами или диаметром 0,8 м и более;

з) буроопускные сваи с камуфлетной пятой, отличающиеся от буронабивных свай с камуфлетной пятой (см. подпункт «г») тем, что после образования и заполнения камуфлетного уширения в скважину опускают железобетонную сваю.

Примечания

1 Обсадные трубы допускается оставлять в грунте только в случаях, когда исключена возможность применения других решений конструкции фундаментов (при устройстве буронабивных свай в пластах грунтов со скоростью фильтрационного потока более 200 м/сут, при применении буронабивных свай для закрепления действующих оползневых склонов и в других обоснованных случаях).

2 При устройстве буронабивных свай в водонасыщенных глинистых грунтах для крепления стенок скважин допускается использовать избыточное давление воды.

6.6 Номенклатура забивных железобетонных и буронабивных свай приведена в приложении Г.

6.7 Железобетонные и бетонные сваи следует проектировать из тяжелого бетона.

Для забивных железобетонных свай с ненапрягаемой продольной арматурой, на которые отсутствуют государственные стандарты, а также для набивных и буровых свай необходимо предусматривать бетон класса не ниже В15, для забивных железобетонных свай с напрягаемой арматурой — не ниже В22,5.

6.8 Железобетонные ростверки свайных фундаментов следует проектировать из тяжелого бетона класса не ниже: для монолитных — В15, для сборных — В20.

Для опор мостов класс бетона свай и свайных ростверков следует назначать в соответствии с требованиями СНиП 2.05.03, для гидротехнических сооружений — СНиП 2.06.06 и СНиП 2.06.08.

6.9 Бетон для замоноличивания железобетонных колонн в стаканах свайных ростверков, а также оголовков свай при сборных ленточных ростверках следует предусматривать в соответствии с требованиями СНиП 52-01, но не ниже класса В15.

Примечание — Для опор мостов и гидротехнических сооружений класс бетона для замоноличивания сборных элементов свайных фундаментов должен быть на ступень выше класса бетона соединяемых сборных элементов.

6.10. Марки бетона по морозостойкости и водонепроницаемости свай и свайных ростверков следует назначать, руководствуясь требованиями ГОСТ 19804, СНиП 52-01, для мостов и гидротехнических сооружений — соответственно СНиП 2.05.03 и СНиП 2.06.06.

6.11. Деревянные сваи должны быть изготовлены из бревен хвойных пород (сосны, ели, лиственницы, пихты), соответствующих требованиям ГОСТ 9463, диаметром 22—34 см и длиной 6,5 и 8,5 м. Естественная коничность (сбег) бревен сохраняется.

Размеры поперечного сечения, длину и конструкцию пакетных свай принимают по результатам расчета и в соответствии с особенностями проектируемого объекта.

7 ПРОЕКТИРОВАНИЕ СВАЙНЫХ ФУНДАМЕНТОВ

7.1 ОСНОВНЫЕ УКАЗАНИЯ ПО РАСЧЕТУ

7.1.1 Расчет свайных фундаментов и их оснований должен быть выполнен в соответствии с ГОСТ 27751 по предельным состояниям:

1) *первой группы*:

- а) по прочности материала свай и свайных ростверков;
- б) по несущей способности грунта основания свай;
- в) по несущей способности грунта оснований свайных фундаментов, если на них передаются значительные горизонтальные нагрузки (подпорные стены, фундаменты распорных конструкций и др.), в том числе сейсмические, если сооружение расположено на откосе или вблизи него или если основание сложено крутопадающими слоями грунта;

2) *второй группы*:

- а) по осадкам оснований свай и свайных фундаментов от вертикальных нагрузок;
- б) по перемещениям свай (горизонтальным и углам поворота головы свай) совместно с грунтом оснований от действия горизонтальных нагрузок и моментов (см. подраздел 7.4 и приложение Д);
- в) по образованию или чрезмерному раскрытию трещин в элементах железобетонных конструкций свайных фундаментов.

Расчет по несущей способности, регламентированный подпунктом «в» для первой группы, допускается не производить, если конструктивными мероприятиями обеспечена невозможность смещения проектируемого фундамента.

7.1.2 В расчетах оснований свайных фундаментов следует учитывать совместное действие силовых факторов и неблагоприятных влияний внешней среды (например, влияние подземных вод на физико-механические свойства грунтов и др.).

Сооружение и его основание должны рассматриваться совместно, т.е. должно учитываться взаимодействие сооружения со сжимаемым основанием.

Расчетная схема системы «сооружение — основание» или «фундамент — основание» должна выбираться с учетом наиболее существенных факторов, определяющих напряженное состояние и деформации основания и конструкций сооружения (статической схемы сооружения, особенностей его возведения, характера грунтовых напластований, свойств грунтов основания, возможности их изменения в процессе строительства и эксплуатации сооружения и т.д.). Рекомендуется учитывать пространственную работу конструкций, геометрическую и физическую нелинейность, анизотропность, пластические и реологические свойства материалов и грунтов, развитие областей пластических деформаций под фундаментом.

Допускается использовать вероятностные методы расчета, учитывающие статистическую неоднородность оснований, случайную природу нагрузок, воздействий и свойств материалов конструкций.

7.1.3 Нагрузки и воздействия, учитываемые в расчетах свайных фундаментов, коэффициенты надежности по нагрузке, а также возможные сочетания нагрузок следует принимать в соответствии с требованиями СНиП 2.01.07 с учетом указаний СНиП 2.02.01.

7.1.4 Расчет свай, свайных фундаментов и их оснований по несущей способности необходимо выполнять на основные и особые сочетания нагрузок, по деформациям — на основные сочетания.

7.1.5 Нагрузки, воздействия, их сочетания и коэффициенты надежности по нагрузке при расчете свайных фундаментов мостов и гидротехнических сооружений следует принимать согласно требованиям СНиП 2.05.03 и СНиП 2.06.06.

7.1.6 Все расчеты свай, свайных фундаментов и их оснований следует выполнять с использованием расчетных значений характеристик материалов и грунтов.

Расчетные значения характеристик материалов свай и свайных ростверков следует принимать в соответствии с требованиями СНиП 52-01, СНиП П-23, СНиП П-25, СНиП 2.05.03 и СНиП 2.06.06.

Расчетные значения характеристик грунтов следует определять в соответствии с ГОСТ 20522, расчетные значения коэффициентов постели грунта c_s , окружающего сваю, следует принимать в соответствии с приложением Д.

Расчетные сопротивления грунта под нижним концом сваи R и на боковой поверхности сваи f_i следует определять по указаниям подраздела 7.2.

При наличии результатов полевых исследований, проведенных в соответствии с требованиями подраздела 7.3, несущую способность грунта основания свай следует определять

с учетом данных статического зондирования грунтов, испытаний грунтов эталонными сваями или по данным динамических испытаний свай. В случае проведения испытаний свай статической нагрузкой несущую способность грунта основания сваи следует принимать по результатам этих испытаний, учитывая рекомендации 7.3.

Для объектов, по которым не проводились испытания натуральных свай статической нагрузкой, рекомендуется определять несущую способность грунта основания сваи несколькими из возможных способов, указанных в подразделах 7.2 и 7.3, учитывая при этом уровень ответственности сооружения.

7.1.7 Расчет по прочности материала свай и свайных ростверков должен производиться в соответствии с требованиями СНиП 52-01, СНиП II-23, СНиП II-25, для мостов и гидротехнических сооружений — СНиП 2.05.03 и СНиП 2.06.06 с учетом дополнительных требований, изложенных в 7.1.6, 7.1.8 и 7.1.9 и в приложении Д.

Расчет элементов железобетонных конструкций свайных фундаментов по образованию и раскрытию трещин следует производить в соответствии с требованиями СНиП 52-01, для мостов и гидротехнических сооружений — также с учетом требований СНиП 2.05.03 и СНиП 2.06.06 соответственно.

7.1.8 При расчете свай всех видов по прочности материала сваю следует рассматривать как стержень, жестко заземленный в грунте в сечении, расположенном от подошвы ростверка на расстоянии не менее l_1 , определяемом по формуле

$$l_1 = l_0 + \frac{2}{\alpha_\epsilon}, \quad (7.1)$$

где l_0 — длина участка сваи от подошвы высокого ростверка до уровня планировки грунта, м;

α_ϵ — коэффициент деформации, 1/м, определяемый по приложению Д.

Если для буровых свай и свай-оболочек, заглубленных сквозь толщу нескального грунта и заделанных в скальный грунт, отношение $(2/\alpha_\epsilon) > h$, то следует принимать $l_1 = l_0 + h$ (где h — глубина погружения сваи или сваи-оболочки, отсчитываемая от ее нижнего конца до уровня планировки грунта при высоком ростверке и до подошвы ростверка при низком ростверке, подошва которого опирается или заглублена в дисперсные грунты, за исключением сильносжимаемых, м).

При расчете по прочности материала буро-инъекционных свай, прорезающих сильносжимаемые грунты с модулем деформации $E \leq 5$ МПа, длину свай при расчете на продольный изгиб l_d в зависимости от диаметра свай d следует принимать равной:

при $E \leq 2$ МПа $l_d = 25 d$;

при $2 < E \leq 5$ МПа $l_d = 15 d$.

В случае если l_d превышает толщину слоя сильносжимаемого грунта h_g , расчетную длину следует принимать равной $2h_g$.

7.1.9 При расчете набивных и буровых свай (кроме свай-столбов и буроопускных свай) по прочности материала расчетное сопротивление бетона следует принимать с учетом коэффициента условий работы $\gamma_{cb} = 0,85$ согласно указаниям СНиП 52-01 и коэффициента γ'_{cb} , учитывающего влияние способа производства свайных работ:

а) в глинистых грунтах, если возможны бурение скважин и бетонирование их насухо без крепления стенок при положении уровня подземных вод в период строительства ниже пяты свай, $\gamma'_{cb} = 1,0$;

б) в грунтах, бурение скважин и бетонирование в которых производят насухо с применением извлекаемых обсадных труб, $\gamma'_{cb} = 0,9$;

в) в грунтах, бурение скважин и бетонирование в которых осуществляют при наличии в них воды с применением извлекаемых обсадных труб, $\gamma'_{cb} = 0,8$;

г) в грунтах, бурение скважин и бетонирование в которых выполняют под глинистым раствором или под избыточным давлением воды (без обсадных труб), $\gamma'_{cb} = 0,7$.

Примечание — Бетонирование под водой или под глинистым раствором следует производить только методом вертикально перемещаемой трубы (ВПТ) или с помощью бетононасосов.

7.1.10 Расчеты конструкций свай всех видов следует производить на воздействие нагрузок, передаваемых на них от здания или сооружения, а забивных свай, кроме того, на усилия, возникающие в них от собственного веса при изготовлении, складировании, транспортировании свай, а также при подъеме их на копер за одну точку, удаленную от головы свай на $0,3l$ (где l — длина сваи).

При этом усилие в свае (как балке) от воздействия собственного веса следует определять с учетом коэффициента динамичности, равного:

1,5 — при расчете по прочности;

1,25 — при расчете по образованию и раскрытию трещин.

В этих случаях коэффициент надежности по нагрузке к собственному весу сваи принимают равным единице.

7.1.11 Одиночную сваю в составе фундамента и вне его по несущей способности грунта основания следует рассчитывать исходя из условия

$$N \leq \frac{F_d}{\gamma_k}, \quad (7.2)$$

где N — расчетная нагрузка, передаваемая на сваю (продольное усилие, возникающее в ней от расчетных нагрузок, действующих на фундамент при наиболее невыгодном их сочетании), определяемая в соответствии с 7.1.12;

F_d — расчетная несущая способность грунта основания одиночной сваи, называемая в дальнейшем несущей способностью сваи и определяемая в соответствии с подразделами 7.2 и 7.3;

γ_k — коэффициент надежности, принимаемый равным:

1,2 — если несущая способность сваи определена по результатам полевых испытаний статической нагрузкой;

1,25 — если несущая способность сваи определена расчетом по результатам статического зондирования грунта, по результатам динамических испытаний сваи, выполненных с учетом упругих деформаций грунта, а также по результатам полевых испытаний грунтов эталонной сваей или сваей-зондом;

1,4 — если несущая способность сваи определена расчетом, в том числе по результатам динамических испытаний сваи, выполненных без учета упругих деформаций грунта;

1,4 (1,25) — для фундаментов опор мостов при низком ростверке, на висячих сваях и сваях-стойках, а при высоком ростверке — только при сваях-стойках, воспринимающих сжимающую нагрузку независимо от числа свай в фундаменте.

При высоком или низком ростверке, подошва которого опирается на сильносжимаемый грунт, и висячих сваях, воспринимающих сжимающую нагрузку, а также при любом виде ростверки и висячих сваях и сваях-стойках, воспринимающих выдергивающую нагрузку, γ_k принимают в зависимости от числа свай в фундаменте:

при 21 свае и более..... 1,4 (1,25);

от 11 до 20 свай 1,55 (1,4);

» 6 » 10 » 1,65 (1,5);

» 1 » 5 » 1,75 (1,6).

Для фундаментов из одиночной сваи под колонну при нагрузке на забивную сваю квадратного сечения более 600 кН и набивную сваю более 2500 кН значение коэффициента γ_k следует принимать равным 1,4, если несущая способность сваи определена по результатам испытаний статической нагрузкой, и 1,6, если несущая способность сваи определена другими способами.

Для сплошных свайных полей жестких сооружений с предельной осадкой 30 см и более (при числе свай более 100), если несущая способность сваи определена по результатам статических испытаний, $\gamma_k = 1$.

Примечания

1 В скобках даны значения γ_k в случае, когда несущая способность сваи определена по результатам полевых испытаний статической нагрузкой или расчетом по результатам статического зондирования грунтов.

2 При расчете свай всех видов как на вдавливающие, так и на выдергивающие нагрузки продольное усилие, возникающее в свае от расчетной нагрузки N , следует определять с учетом собственного веса сваи, принимаемого с коэффициентом надежности по нагрузке, увеличивающим расчетное усилие.

3 Если расчет свайных фундаментов производится с учетом ветровых и крановых нагрузок, то воспринимаемую крайними сваями расчетную нагрузку допускается повышать на 20 % (кроме фундаментов опор линий электропередачи).

Если сваи фундамента опоры моста в направлении действия внешних нагрузок образуют один или несколько рядов, то при учете (совместном или раздельном) нагрузок от торможения, давления ветра, льда и навала судов, воспринимаемых наиболее нагруженной сваей, расчетную нагрузку допускается повышать на 10 % при четырех сваях в ряду и на 20 % при восьми сваях и

более. При промежуточном числе свай процент повышения расчетной нагрузки определяют интерполяцией.

7.1.12 Расчетную нагрузку на сваю N , кН, следует определять, рассматривая фундамент как рамную конструкцию, воспринимающую вертикальные и горизонтальные нагрузки и изгибающие моменты.

Для фундаментов с вертикальными сваями расчетную нагрузку на сваю допускается определять по формуле

$$N = \frac{N_d}{n} \pm \frac{M_x y}{\sum y_i^2} \pm \frac{M_y x}{\sum x_i^2}, \quad (7.3)$$

где N_d — расчетная сжимающая сила, кН;

M_x, M_y — расчетные изгибающие моменты, кН·м, относительно главных центральных осей x и y плана свай в плоскости подошвы ростверка;

n — число свай в фундаменте;

x_i, y_i — расстояния от главных осей до оси каждой сваи, м;

x, y — расстояния от главных осей до оси каждой сваи, для которой вычисляют расчетную нагрузку, м.

7.1.13 Горизонтальную нагрузку, действующую на фундамент с вертикальными сваями одинакового поперечного сечения, допускается принимать равномерно распределенной между всеми сваями.

7.1.14 Проверка устойчивости свайного фундамента и его основания должна производиться в соответствии с требованиями СНиП 2.02.01 с учетом действия дополнительных горизонтальных реакций от свай, приложенных кдвигаемой части грунта.

7.1.15 Сваи и свайные фундаменты следует рассчитывать по прочности материала и производить проверку устойчивости фундаментов при действии сил морозного пучения, если основание сложено пучинистыми грунтами.

7.1.16 Расчет свай и свайных фундаментов по деформациям следует производить исходя из условия

$$s \leq s_u, \quad (7.4)$$

где s — совместная деформация сваи, свайного фундамента и сооружения (осадка, перемещение, относительная разность осадок свай, свайных фундаментов и т.п.), определяемая расчетом с учетом 7.1.4, 7.1.5, по подразделу 7.4 и приложению Д;

s_u — предельное значение совместной деформации основания сваи, свайного фундамента и сооружения, устанавливаемое в соответствии со СНиП 2.02.01, а для мостов — СНиП 2.05.03.

7.2 РАСЧЕТНЫЕ МЕТОДЫ ОПРЕДЕЛЕНИЯ НЕСУЩЕЙ СПОСОБНОСТИ СВАЙ

Сваи-стойки

7.2.1 Несущую способность F_d , кН, забивной сваи, сваи-оболочки, набивной и буровой сваи, опирающихся на скальный грунт, а также забивной сваи, опирающейся на малосжимаемый грунт (6.2), следует определять по формуле

$$F_d = \gamma_c R A, \quad (7.5)$$

где γ_c — коэффициент условий работы сваи в грунте, принимаемый равным 1;

R — расчетное сопротивление грунта под нижним концом сваи-стойки, кПа;

A — площадь опирания на грунт сваи, m^2 , принимаемая для свай сплошного сечения и полых свай с закрытым нижним концом равной площади поперечного сечения брутто, для свай полых круглого сечения с открытым нижним концом и сваи-оболочек — равной площади поперечного сечения нетто при отсутствии заполнения их полости бетоном и равной площади поперечного сечения брутто при заполнении этой полости бетоном на высоту не менее трех ее диаметров.

Расчетное сопротивление грунта R под нижним концом сваи-стойки следует принимать:

а) для всех видов забивных свай, опирающихся на скальные и малосжимаемые грунты, $R = 20000$ кПа ;

б) для набивных и буровых свай и сваи-оболочек, заполняемых бетоном и заделанных в невыветрелый скальный грунт (без слабых прослоек) не менее чем на 0,5 м, — по формуле

$$R = \frac{R_{c,n}}{\gamma_g} \left(\frac{l_d}{d_f} + 1,5 \right), \quad (7.6)$$

где $R_{c,n}$ — нормативное значение предела прочности на одноосное сжатие скального грунта в водонасыщенном состоянии, кПа;

γ_g — коэффициент надежности по грунту, принимаемый равным 1,4;
 l_d — расчетная глубина заделки набивной и буровой свай и свай-оболочки в скальный грунт, м;
 d_f — наружный диаметр заделанной в скальный грунт части набивной и буровой свай и свай-оболочки, м;

в) для свай-оболочек, равномерно опираемых на поверхность неветрелого скального грунта, прикрытого слоем нескальных неразмываемых грунтов толщиной не менее трех диаметров свай-оболочки, — по формуле

$$R = \frac{R_{c,n}}{\gamma_g}, \quad (7.7)$$

где $R_{c,n}, \gamma_g$ — то же, что и в формуле (7.6).

Примечание — При наличии в основании набивных, буровых свай и свай-оболочек выветрелых, а также размягчаемых скальных грунтов их предел прочности на одноосное сжатие следует принимать по результатам испытаний штампами или по результатам испытаний свай и свай-оболочек статической нагрузкой.

Висячие забивные и вдавливаемые сваи всех видов и свай-оболочки, погружаемые без выемки грунта

7.2.2 Несущую способность F_d , кН, висячей забивной и вдавливаемой сваи и свай-оболочки, погружаемой без выемки грунта, работающих на сжимающую нагрузку, следует определять как сумму расчетных сопротивлений грунтов основания под нижним концом сваи и на ее боковой поверхности по формуле

$$F_d = \gamma_c (\gamma_{cR} RA + u \sum \gamma_{cf} f_i h_i), \quad (7.8)$$

где γ_c — коэффициент условий работы сваи в грунте, принимаемый равным 1;

R — расчетное сопротивление грунта под нижним концом сваи, кПа, принимаемое по таблице 7.1;

A — площадь опирания на грунт сваи, м², принимаемая по площади поперечного сечения сваи бруто или по площади поперечного сечения камуфлетного уширения по его наибольшему диаметру, или по площади свай-оболочки нетто;

u — наружный периметр поперечного сечения ствола сваи, м;

f_i — расчетное сопротивление i -го слоя грунта основания на боковой поверхности сваи, кПа, принимаемое по таблице 7.2,

h_i — толщина i -го слоя грунта, соприкасающегося с боковой поверхностью сваи, м;

γ_{cR}, γ_{cf} — коэффициенты условий работы грунта соответственно под нижним концом и на боковой поверхности сваи, учитывающие влияние способа погружения сваи на расчетные сопротивления грунта и принимаемые по таблице 7.3.

В формуле (7.8) суммировать сопротивления грунта следует по всем слоям грунта, пройденным свайей, за исключением случаев, когда проектом предусматривается планировка территории срезкой или возможен размыв грунта. В этих случаях следует суммировать сопротивления всех слоев грунта, расположенных соответственно ниже уровня планировки (срезки) и дна водоема после его местного размыва при расчетном паводке.

Примечания

1 Несущую способность забивных булавовидных свай следует определять по формуле (7.8), при этом за периметр и на участке ствола следует принимать периметр поперечного сечения ствола сваи, на участке уширения — периметр поперечного сечения уширения. Расчетное сопротивление f_i грунта на боковой поверхности таких свай на участке уширения, а в песках и на участке ствола следует принимать таким же, как для сваи без уширения; в глинистых грунтах сопротивление f_i на участке ствола, расположенного выше уширения, следует принимать равным нулю.

2 Расчетные сопротивления грунтов R и f_i в формуле (7.8) для лессовых грунтов при глубине погружения свай более 5 м следует принимать по значениям, указанным в таблицах 7.1 и 7.2 для глубины 5 м. Кроме того, для этих грунтов в случае возможности их замачивания расчетные сопротивления R и f_i , указанные в таблицах 7.1 и 7.2, следует принимать при показателе текучести, соответствующем полному водонасыщению грунта.

7.2.3 Для забивных и вдавливаемых свай, опирающихся нижним концом на рыхлые пески или на глинистые грунты с показателем текучести $I_L > 0,6$, несущую способность F_d , кН, следует определять по результатам статических испытаний свай.

7.2.4 Несущую способность пирамидальной, трапецеидальной и ромбовидной свай,

прорезающих песчаные и глинистые грунты, F_d , кН, с наклоном боковых граней $i_p \leq 0,025$ следует определять по формуле

$$F_d = \gamma_c [RA + \sum h_i (u_i f_i + u_{0,i} i_p E_i k_i \zeta_r)], \quad (7.9)$$

где γ_c, R, A, h_i, f_i — то же, что и в формуле (7.8);
 u_i — наружный периметр i -го сечения сваи, м;
 $u_{0,i}$ — сумма размеров сторон i -го поперечного сечения сваи, м, которые имеют наклон к оси сваи;
 i_p — наклон боковых граней сваи, доли единицы;
 E_i — модуль деформации слоя грунта, окружающего боковую поверхность сваи, кПа, определяемый по результатам компрессионных испытаний;
 k_i — коэффициент, зависящий от вида грунта и принимаемый по таблице 7.4;
 ζ_r — реологический коэффициент, принимаемый равным 0,8.

Примечания

1 При ромбовидных сваях суммирование сопротивлений грунта на боковой поверхности участков с обратным наклоном в формуле (7.9) не производится.

2 Расчет пирамидальных свай с наклоном боковых граней $i_p > 0,025$ допускается производить в соответствии с требованиями приложения Е при наличии результатов pressiометрических испытаний, а при их отсутствии — по формуле (7.9), принимая значение i_p равным 0,025.

7.2.5 Несущую способность F_{du} , кН, висячей забивной и вдавливаемой сваи и сваи-оболочки, погружаемой без выемки грунта, работающих на выдергивающую нагрузку, следует определять по формуле

$$F_{du} = \gamma_c u \sum \gamma_{cf} f_i h_i, \quad (7.10)$$

где u, γ_{cf}, f_i, h_i — то же, что и в формуле (7.8);

γ_c — коэффициент условий работы сваи в грунте (для свай, погружаемых в грунт на глубину менее 4 м, $\gamma_c = 0,6$, на глубину 4 м и более $\gamma_c = 0,8$ — для всех зданий и сооружений, кроме опор воздушных линий электропередачи, для которых коэффициент принимают в соответствии с разделом 13).

Примечание — В фундаментах опор мостов не допускается работа свай на выдергивание при действии одних постоянных нагрузок.

Таблица 7.1

Глубина погружения нижнего конца сваи, м	Расчетные сопротивления под нижним концом забивных и вдавливаемых свай и свай-оболочек, погружаемых без выемки грунта, R , кПа						
	песков средней плотности						
	гравелистых	крупных	—	средней крупности	мелких	пылеватых	—
	глинистых грунтов при показателе текучести I_L , равном						
	0	0,1	0,2	0,3	0,4	0,5	0,6
3	7500	<u>6600</u> 4000	3000	<u>3100</u> 2000	<u>2000</u> 1200	1100	600
4	8300	<u>6800</u> 5100	3800	<u>3200</u> 2500	<u>2100</u> 1600	1250	700
5	8800	<u>7000</u> 6200	4000	<u>3400</u> 2800	<u>2200</u> 2000	1300	800
7	9700	<u>7300</u> 6900	4300	<u>3700</u> 3300	<u>2400</u> 2200	1400	850
10	10500	<u>7700</u> 7300	5000	<u>4000</u> 3500	<u>2600</u> 2400	1500	900
15	11700	<u>8200</u> 7500	5600	<u>4400</u> 4000	2900	1650	1000
20	12600	8500	6200	<u>4800</u> 4500	3200	1800	1100
25	13400	9000	6800	5200	3500	1950	1200
30	14200	9500	7400	5600	3800	2100	1300
35	15000	10000	8000	6000	4100	2250	1400

Примечания

1 Над чертой даны значения R для песков, под чертой — для глинистых грунтов.

2 В таблицах 7.1 и 7.2 глубину погружения нижнего конца сваи и среднюю глубину расположения слоя

грунта при планировке территории срезкой, подсыпкой, намывом до 3 м следует принимать от уровня природного рельефа, а при срезке, подсыпке, намыве от 3 до 10 м — от условной отметки, расположенной соответственно на 3 м выше уровня срезки или на 3 м ниже уровня подсыпки.

Глубину погружения нижнего конца свай и среднюю глубину расположения слоя грунта в водоеме следует принимать от уровня дна после общего размыва расчетным паводком, на болотах — от уровня дна болота.

При проектировании путепроводов через выемки глубиной до 6 м для свай, забиваемых молотами без подмыва или устройства лидерных скважин, глубину погружения в грунт нижнего конца свай в таблице 7.1 следует принимать от уровня природного рельефа в месте сооружения фундамента. Для выемок глубиной более 6 м глубину погружения свай следует принимать как для выемок глубиной 6 м.

3 Для промежуточных глубин погружения свай и промежуточных значений показателя текучести I_L глинистых грунтов значения R и f_i в таблицах 7.1 и 7.2 определяют интерполяцией.

4 Для плотных песков, плотность которых определена по данным статического зондирования, значения R по таблице 7.1 для свай, погруженных без использования подмыва или лидерных скважин, следует увеличить на 100 %. При определении плотности грунта по данным других видов инженерных изысканий и отсутствии данных статического зондирования для плотных песков значения R по таблице 7.1 следует увеличить на 60 %, но не более чем до 20000 кПа.

5 Значения расчетных сопротивлений R по таблице 7.1 допускается использовать при условии, если заглубление свай в неразмываемый и несрезаемый грунт составляет не менее, м:

4,0 — для мостов и гидротехнических сооружений;

3,0 — для зданий и прочих сооружений.

6 Значения расчетного сопротивления R под нижним концом забивных свай сечением 0,15×0,15 м и менее, используемых в качестве фундаментов под внутренние перегородки одноэтажных производственных зданий, допускается увеличивать на 20 %.

7 Для супесей при числе пластичности $I_p \leq 4$ и коэффициенте пористости $e < 0,8$ расчетные сопротивления R и f_i следует определять как для пылеватых песков средней плотности.

8 Для глинистых грунтов, имеющих степень влажности в природном состоянии $S_r < 0,8$, показатель текучести следует вычислять для водонасыщенного грунта по формуле (9.1).

Таблица 7.2

Средняя глубина располо- жения слоя грунта, м	Расчетные сопротивления на боковой поверхности забивных и вдавливаемых свай и свай-оболочек f_i , кПа									
	песков средней плотности									
	крупных и средней крупности	мелких	пылеватых	-	-	-	-	-	-	-
	глинистых грунтов при показателе текучести I_L , равном									
	0,2	0,3	0,4	0,5	0,6	0,7	0,8	0,9	1,0	
1	35	23	15	12	8	4	4	3	2	
2	42	30	21	17	12	7	5	4	4	
3	48	35	25	20	14	8	7	6	5	
4	53	38	27	22	16	9	8	7	5	
5	56	40	29	24	17	10	8	7	6	
6	58	42	31	25	18	10	8	7	6	
8	62	44	33	26	19	10	8	7	6	
10	65	46	34	27	19	10	8	7	6	
15	72	51	38	28	20	11	8	7	6	
20	79	56	41	30	20	12	8	7	6	
25	86	61	44	32	20	12	8	7	6	
30	93	66	47	34	21	12	9	8	7	
35	100	70	50	36	22	13	9	8	7	

Примечания

1 При определении расчетного сопротивления грунта на боковой поверхности свай f_i следует учитывать требования, изложенные в примечаниях 2, 3 и 8 к таблице 7.1.

2 При определении расчетных сопротивлений грунтов на боковой поверхности свай f_i пласты грунтов следует расчленять на однородные слои толщиной не более 2 м.

3 Значения расчетного сопротивления плотных песков на боковой поверхности свай f_i следует увеличивать на 30 % по сравнению со значениями, приведенными в таблице.

4 Расчетные сопротивления супесей и суглинков с коэффициентом пористости $e < 0,5$ и глин с коэффициентом пористости $e < 0,6$ следует увеличивать на 15 % по сравнению со значениями, приведенными в таблице 7.2, при любых значениях показателя текучести.

Таблица 7.3

Способы погружения забивных и вдавливаемых свай и свай-оболочек, погружаемых без выемки грунта, и виды грунтов	Коэффициенты условий работы грунта при расчете несущей способности свай	
	под нижним концом γ_{cR}	на боковой поверхности γ_{cf}
1 Погружение сплошных и полых с закрытым нижним концом свай механическими (подвесными), паровоздушными и дизельными молотами	1,0	1,0
2 Погружение забивкой и вдавливанием в предварительно пробуренные лидерные скважины с заглублением концов свай не менее 1 м ниже забоя скважины при ее диаметре:		
а) равном стороне квадратной сваи	1,0	0,5
б) на 0,05 м менее стороны квадратной сваи	1,0	0,6
в) на 0,15 м менее стороны квадратной или диаметра сваи круглого сечения (для опор линий электропередачи)	1,0	1,0
3 Погружение с подмывом в песчаные грунты при условии добивки свай на последнем этапе погружения без применения подмыва на 1 м и более	1,0	0,9
4 Вибропогружение свай-оболочек, вибропогружение и вибродавливание свай в грунты:		
а) пески средней плотности:		
крупные и средней крупности	1,2	1,0
мелкие	1,1	1,0
пылеватые	1,0	1,0
б) глинистые с показателем текучести $I_L = 0,5$:		
супеси	0,9	0,9
суглинки	0,8	0,9
глины	0,7	0,9
в) глинистые с показателем текучести $I_L \leq 0$	1,0	1,0
5 Погружение молотами полых железобетонных свай с открытым нижним концом:		
а) при диаметре полости сваи менее 0,4 м	1,0	1,0
б) то же, от 0,4 до 0,8 м	0,7	1,0
6 Погружение любым способом полых свай круглого сечения с закрытым нижним концом на глубину 10 м и более с последующим устройством в нижнем конце свай камуфлетного уширения в песчаных грунтах средней плотности и в глинистых грунтах с показателем текучести $I_L \leq 0,5$ при диаметре уширения, равном:		
а) 1,0 м независимо от указанных видов грунта	0,9	1,0
б) 1,5 м в песках и супесях	0,8	1,0
в) 1,5 м в суглинках и глинах	0,7	1,0
7 Погружение вдавливанием свай:		
а) в пески средней плотности крупные, средней крупности и мелкие	1,1	1,0
б) в пески пылеватые	1,1	0,8
в) в глинистые грунты с показателем текучести $I_L < 0,5$	1,1	1,0
г) то же, $I_L \geq 0,5$	1,0	1,0

Примечание — Коэффициенты γ_{cR} и γ_{cf} по поз. 4 для глинистых грунтов с показателем текучести $0,5 > I_L > 0$ определяют интерполяцией.

Таблица 7.4

Грунты	Коэффициент k_i
Пески и супеси	0,5
Суглинки	0,6
Глины:	

при $I_p = 18$	0,7
при $I_p = 25$	0,9

Примечание — Для глин с числом пластичности $18 < I_p < 25$ значения коэффициента k_i определяют интерполяцией.

Висячие набивные и буровые сваи и сваи-оболочки, заполняемые бетоном

7.2.6 Несущую способность F_d , кН, набивной и буровой свай с уширением и без уширения, а также сваи-оболочки, погружаемой с выемкой грунта и заполняемой бетоном, работающих на сжимающую нагрузку, следует определять по формуле

$$F_d = \gamma_c (\gamma_{cR} R A + u \sum \gamma_{cf} f_i h_i), \quad (7.11)$$

где γ_c — коэффициент условий работы свай; в случае опирания ее на глинистые грунты со степенью влажности $S_r < 0,9$ и на лессовые грунты $\gamma_c = 0,8$, в остальных случаях — $\gamma_c = 1$;

γ_{cR} — коэффициент условий работы грунта под нижним концом свай; $\gamma_{cR} = 1$ во всех случаях, за исключением свай с камуфлетными уширениями и буро-инъекционных свай РИТ (по 6.5, д), для которых этот коэффициент следует принимать равным 1,3, и свай с уширением, бетонируемым подводным способом, для которых $\gamma_{cR} = 0,9$, а также опор воздушных линий электропередачи, для которых коэффициент принимают в соответствии с разделом 13;

R — расчетное сопротивление грунта под нижним концом свай, кПа, принимаемое по 7.2.7; для набивной свай, изготавливаемой по технологии, указанной в 6.4, а, б — по таблице 7.1;

A — площадь опирания свай, м², принимаемая равной:

для набивных и буровых свай без уширения — площади поперечного сечения свай;

для набивных и буровых свай с уширением — площади поперечного сечения уширения в месте наибольшего его диаметра;

для свай-оболочек, заполняемых бетоном, — площади поперечного сечения оболочки брутто;

u — периметр поперечного сечения ствола свай, м;

γ_{cf} — коэффициент условий работы грунта на боковой поверхности свай, зависящий от способа образования скважины и условий бетонирования и принимаемый по таблице 7.5;

f_i — расчетное сопротивление i -го слоя грунта на боковой поверхности ствола свай, кПа, принимаемое по таблице 7.2;

h_i — то же, что и в формуле (7.8).

Примечания

1 Сопротивление песков на боковой поверхности свай с уширением следует учитывать на участке от уровня планировки до уровня пересечения ствола свай с поверхностью воображаемого конуса, имеющего в качестве образующей линию, касающуюся поверхности уширения под углом $\phi_1/2$ к оси свай, где ϕ_1 — осредненное (по слоям) расчетное значение угла внутреннего трения грунта, залегающего в пределах указанного конуса. Сопротивление глинистых грунтов допускается учитывать по всей длине ствола.

2 Периметр поперечного сечения ствола u для буро-инъекционных свай следует принимать равным периметру скважины, пробуриваемой при их изготовлении.

Площадь опирания буро-инъекционной свай РИТ следует принимать по площади поперечного сечения уширения, а периметр поперечного сечения ствола — исходя из среднего значения диаметров d_{ji} свай, которые следует определять по объему бетонной смеси, израсходованной на заполнение j -го разрядно-импульсного уширения в i -м слое грунта. Заданные в проекте уширения свай РИТ уточняют при изготовлении опытных свай в конкретных грунтовых условиях.

Таблица 7.5

Сваи и способы их устройства	Коэффициент условий работы свай γ_{cf}			
	в песках	в супесях	в суглинках	в глинах
1. Набивные по 6.4, а при забивке инвентарной трубы с наконечником	0,8	0,8	0,8	0,7
2. Набивные виброштампованные	0,9	0,9	0,9	0,9
3. Буровые, в том числе с уширением, бетонируемые:				
а) при отсутствии воды в скважине (сухим способом), а также при использовании обсадных инвентарных труб	0,7	0,7	0,7	0,6

0,8 и менее	0,34	0,31	0,29	0,27	0,26	0,25	0,24	0,23	0,22
4,0	0,25	0,24	0,23	0,22	0,21	0,20	0,19	0,18	0,17

Примечание — Для промежуточных значений ϕ_1 , h/d и d значения коэффициентов α_1 , α_2 , α_3 , и α_4 определяют интерполяцией.

Таблица 7.7

Глубина заложения нижнего конца сваи h , м	Расчетное сопротивление R , кПа, под нижним концом набивных и буровых свай с уширением и без уширения и свай-оболочек, погружаемых с выемкой грунта и заполняемых бетоном, при глинистых грунтах, за исключением просадочных, с показателем текучести I_L , равным						
	0,0	0,1	0,2	0,3	0,4	0,5	0,6
3	850	750	650	500	400	300	250
5	1000	850	750	650	500	400	350
7	1150	1000	850	750	600	500	450
10	1350	1200	1050	950	800	700	600
12	1550	1400	1250	1100	950	800	700
15	1800	1650	1500	1300	1100	1000	800
18	2100	1900	1700	1500	1300	1150	950
20	2300	2100	1900	1650	1450	1250	1050
30	3300	3000	2600	2300	2000	—	—
40	4500	4000	3500	3000	2500	—	—

Примечание — Для свайных фундаментов опор мостов значения, приведенные в таблице, следует:

а) повышать (при расположении опор в водоеме) на величину, равную $1,5 \gamma_w h_w$, где γ_w — удельный вес воды — 10 кН/м^3 ; h_w — глубина слоя воды в водоеме от ее уровня при расчетном паводке до уровня дна водоема, а при возможности размыва — до уровня дна после общего размыва;

б) понижать при коэффициенте пористости грунта $e > 0,6$, при этом коэффициент понижения m следует определять интерполяцией между значениями $m = 1,0$ при $e = 0,6$ и $m = 0,6$ при $e = 1,1$.

7.2.8 Расчетное сопротивление R , кПа, грунта под нижним концом сваи-оболочки, погружаемой без удаления грунта или с сохранением грунтового ядра высотой не менее трех диаметров оболочки на последнем этапе ее погружения и не заполняемой бетоном (при условии, что грунтовое ядро образовано из грунта, имеющего те же характеристики, что и грунт, принятый за основание конца сваи-оболочки), следует принимать по таблице 7.1 с коэффициентом условий работы грунта, учитывающим способ погружения сваи-оболочки в соответствии с поз. 4 таблицы 7.3, при этом расчетное сопротивление в указанном случае относится к площади поперечного сечения сваи-оболочки нетто.

7.2.9 Несущую способность F_{du} , кН, набивной и буровой сваи и сваи-оболочки, работающих на выдергивающие нагрузки, следует определять по формуле

$$F_{du} = \gamma_c u \sum \gamma_{cf} f_i h_i, \quad (7.14)$$

где γ_c — то же, что и в формуле (7.10);

u , γ_{cf} , f_i , h_i — то же, что и в формуле (7.11).

Винтовые сваи

7.2.10 Несущую способность F_d , кН, винтовой сваи диаметром лопасти $d \leq 1,2$ м и длиной $l \leq 10$ м, работающей на сжимающую или выдергивающую нагрузку, следует определять по формуле (7.15), а при диаметре лопасти $d > 1,2$ м и длине сваи $l > 10$ — только по данным испытаний винтовой сваи статической нагрузкой:

$$F_d = \gamma_c [(a_1 c_1 + a_2 \gamma_1 h_1) A + u f_i (h - d)], \quad (7.15)$$

где γ_c — коэффициент условий работы сваи, зависящий от вида нагрузки, действующей на сваю, и грунтовых условий и определяемый по таблице 7.8;

a_1 , a_2 - безразмерные коэффициенты, принимаемые по таблице 7.9 в зависимости от расчетного значения угла внутреннего трения грунта в рабочей зоне ϕ_1 (под рабочей зоной понимается прилегающий к лопасти слой грунта толщиной, равной d);

c_1 — расчетное значение удельного сцепления грунта в рабочей зоне, кПа;

γ_1 — осредненное расчетное значение удельного веса грунтов, залегающих выше лопасти сваи (при водонасыщенных грунтах с учетом взвешивающего действия воды), кН/м^3 ;

h_1 — глубина залегания лопасти сваи от природного рельефа, а при планировке территории срезкой — от уровня планировки, м;

A — проекция площади лопасти, m^2 , считая по наружному диаметру, при работе винтовой сваи на сжимающую нагрузку, и проекция рабочей площади лопасти, т.е. за вычетом площади сечения ствола, при работе винтовой сваи на выдергивающую нагрузку;

u — периметр поперечного сечения ствола сваи, м;

f_i — расчетное сопротивление грунта на боковой поверхности ствола винтовой сваи, кПа, принимаемое по таблице 7.2 (осредненное значение для всех слоев в пределах глубины погружения сваи);

h — длина ствола сваи, погруженной в грунт, м;

d — диаметр лопасти сваи, м.

Примечания

1 При определении несущей способности винтовых свай при действии вдавливающих нагрузок характеристики грунтов в таблице 7.9 относятся к грунтам, залегающим под лопастью, а при работе на выдергивающие нагрузки — над лопастью сваи.

2 Глубина заложения лопасти от уровня планировки должна быть не менее $5d$ при глинистых грунтах и не менее $6d$ — при песках (где d — диаметр лопасти).

Таблица 7.8

Грунты	Коэффициент условий работы винтовых свай γ_c при нагрузках		
	сжимающих	выдергивающих	знакопеременных
1. Глины и суглинки:			
а) твердые, полутвердые и тугопластичные	0,8	0,7	0,7
б) мягкопластичные	0,8	0,7	0,6
в) текучепластичные	0,7	0,6	0,4
2. Пески и супеси:			
а) пески маловлажные и супеси твердые	0,8	0,7	0,5
б) пески влажные и супеси пластичные	0,7	0,6	0,4
в) пески водонасыщенные и супеси текучие	0,6	0,5	0,3

Таблица 7.9

Расчетное значение угла внутреннего трения грунта в рабочей зоне φ_1 , град.	Коэффициенты		Расчетное значение угла внутреннего трения грунта в рабочей зоне φ_1 , град.	Коэффициенты	
	α_1	α_2		α_1	α_2
13	7,8	2,8	24	18,0	9,2
15	8,4	3,3	26	23,1	12,3
16	9,4	3,8	28	29,5	16,5
18	10,1	4,5	30	38,0	22,5
20	12,1	5,5	32	48,4	31,0
22	15,0	7,0	34	64,9	44,4

Бурозавинчиваемые сваи

7.2.11 Несущую способность бурозавинчиваемой сваи F_d , кН, следует определять по формуле

$$F_{du} = \gamma_c (\gamma_{cR} R A + u \sum \gamma_{cf} f_i h_i), \quad (7.16)$$

где γ_c — коэффициент условий работы сваи в грунте, принимаемый равным 1;

R — расчетное сопротивление грунта под нижним концом сваи, кПа, определяемое по формуле (7.17);

A — площадь поперечного сечения ствола сваи, брутто, m^2 ;

u — периметр поперечного сечения ствола сваи, м;

f_i — расчетное сопротивление i -го слоя грунта основания на боковой поверхности сваи, кПа, принимаемое по таблице 7.2;

h_i — толщина i -го слоя грунта, соприкасающегося с боковой поверхностью сваи, м;

γ_{cR} — коэффициент условий работы грунта под нижним концом сваи, принимаемый равным 0,8;

γ_{cf} — коэффициент условий работы грунта на боковой поверхности свай, принимаемый равным 1,1 при погружении свай с поверхности грунта в ненарушенный грунтовый массив; равным 0,8 — при погружении свай в разрыхленный предварительным бурением грунтовый массив и равным 0,6 — при погружении свай в лидерную скважину.

Расчетное сопротивление грунта под нижним концом бурозавинчиваемой свай следует определять по формуле

$$R = \alpha_1 c_1 + \alpha_2 \gamma_1 h, \quad (7.17)$$

где α_1, α_2 — безразмерные коэффициенты, принимаемые по таблице 7.9 в зависимости от расчетного угла внутреннего трения грунта ϕ_1 основания свай;

c_1 — расчетное значение удельного сцепления грунта основания свай, кПа;

γ_1 — осредненное расчетное значение удельного веса грунтов, кН/м³, залегающих выше нижнего конца свай (при водонасыщенных грунтах с учетом взвешивающего действия воды);

h — глубина погружения свай, м.

7.2.12 Толщина стенки бурозавинчиваемых свай должна проверяться расчетом на прочность при передаче на трубу максимального крутящего момента, развиваемого механизмом, используемым для погружения свай.

Учет отрицательных (негативных) сил трения грунта на боковой поверхности свай

7.2.13 Отрицательные (негативные) силы трения, возникающие на боковой поверхности свай при осадке околосвайного грунта и направленные вертикально вниз, следует учитывать в случаях:

- планировки территории подсыпкой толщиной более 1,0 м;
- загрузки пола складов полезной нагрузкой более 20 кН/м²;
- загрузки пола около фундаментов полезной нагрузкой от оборудования более 100 кН/м²;
- увеличения эффективных напряжений в грунте за счет снятия взвешивающего действия воды при понижении уровня подземных вод;
- незавершенной консолидации грунтов современных и техногенных отложений;
- уплотнения несвязных грунтов при динамических воздействиях;
- просадки грунтов при замачивании;
- при строительстве нового здания вблизи существующих.

Примечание — Учет отрицательных сил трения, возникающих в просадочных грунтах, следует производить в соответствии с требованиями раздела 9.

7.2.14 Отрицательные силы трения учитывают до глубины, на которой значение осадки околосвайного грунта после возведения и загрузки свайного фундамента превышает половину предельного значения осадки фундамента. Расчетные сопротивления грунта f_i , принимают по таблице 7.2 со знаком «минус», а для торфа, ила, сапропеля — минус 5 кПа.

Если в пределах длины погруженной части свай залегают напластования торфа толщиной более 30 см и возможна планировка территории подсыпкой или иная ее нагрузка, эквивалентная подсыпке, то расчетное сопротивление грунта f_i , расположенного выше подошвы наиниžшего (в пределах длины погруженной части свай) слоя торфа, следует принимать:

а) при подсыпках высотой менее 2 м для грунтовой подсыпки и слоев торфа — равным нулю, для минеральных ненасыпных грунтов природного сложения — положительным значениям по таблице 7.2;

б) при подсыпках высотой от 2 до 5 м для грунтов, включая подсыпку, — равным 0,4 значений, указанных в таблице 7.2, но со знаком «минус», а для торфа — минус 5 кПа (отрицательные силы трения);

в) при подсыпках высотой более 5 м для грунтов, включая подсыпку, — равным значениям, указанным в таблице 7.2, но со знаком «минус», а для торфа — минус 5 кПа.

В пределах нижней части свай, где осадка околосвайного грунта после возведения и загрузки свайного фундамента менее половины предельного значения осадки свайного фундамента, расчетные сопротивления грунта f_i следует принимать положительными по таблице 7.2, а для торфа, ила, сапропеля — равными 5 кПа.

7.2.15 В случае когда консолидация грунта от подсыпки или пригрузки территории к моменту начала возведения надземной части зданий или сооружений (включая свайный ростверк) завершилась или возможное значение осадки грунта, окружающего свай, после указанного момента в результате остаточной консолидации не будет превышать половины предельного значения осадки для проектируемого здания или сооружения, сопротивление

грунта на боковой поверхности сваи допускается принимать положительным вне зависимости от наличия или отсутствия прослоек торфа. Для прослоек торфа значение f_i следует принимать равным 5 кПа.

Если известны значения коэффициентов консолидации и модуля деформации торфов, залегающих в пределах длины погруженной части сваи, и возможно определение значения осадки основания от воздействия пригрузки территории для каждого слоя грунта, то при определении несущей способности сваи допускается учитывать силы сопротивления грунта с отрицательным знаком (отрицательные силы трения) не от уровня подошвы нижнего слоя торфа, а начиная от верхнего уровня слоя грунта, значение дополнительной осадки которого от пригрузки территории (определенной начиная с момента передачи на сваю расчетной нагрузки) составляет половину предельного значения осадки для проектируемого здания или сооружения.

7.3 ОПРЕДЕЛЕНИЕ НЕСУЩЕЙ СПОСОБНОСТИ СВАЙ ПО РЕЗУЛЬТАТАМ ПОЛЕВЫХ ИССЛЕДОВАНИЙ

7.3.1 Несущая способность свай в полевых условиях может быть определена следующими методами: статическими испытаниями свай, динамическими испытаниями свай, испытаниями грунтов эталонной сваей, испытаниями свай-зондов, испытаниями грунтов статическим зондированием.

Примечание — Для забивных сваях длиной более 12 м вместо испытаний грунтов эталонной сваей допускается производить испытания свай-зондом диаметром 127 мм, конструкция которой обеспечивает отдельные измерения сопротивления грунта под нижним концом и на участке боковой поверхности (муфте трения).

7.3.2 Испытания свай статической и динамической нагрузками и испытания грунтов эталонной сваей следует производить, соблюдая требования ГОСТ 5686, а испытания грунтов статическим зондированием — ГОСТ 19912. Испытания грунтов свай-зондом следует производить в соответствии с требованиями ГОСТ 5686 применительно к эталонной свае типа II.

Объем полевых испытаний рекомендуется принимать в соответствии с приложением В.

7.3.3 Несущую способность F_d , кН, свай по результатам их испытаний вдавливающей, выдергивающей и горизонтальной статическими нагрузками и по результатам их динамических испытаний следует определять по формуле

$$F_d = \gamma_c \frac{F_{u,n}}{\gamma_g}, \quad (7.18)$$

где γ_c — коэффициент условий работы свай; в случае вдавливающих или горизонтальных нагрузок $\gamma_c = 1$; в случае выдергивающих нагрузок γ_c принимают по 7.2.5;

$F_{u,n}$ — нормативное значение предельного сопротивления сваи, кН, определяемое в соответствии с 7.3.4 — 7.3.7;

γ_g — коэффициент надежности по грунту, принимаемый по указаниям 7.3.4.

Примечание — Результаты статических испытаний свай на горизонтальные нагрузки могут быть использованы для непосредственного определения расчетной нагрузки, допускаемой на сваю, если условия испытаний соответствуют действительным условиям работы сваи в фундаменте здания или сооружения.

7.3.4 В случае если число свай, испытанных в одинаковых грунтовых условиях, составляет менее шести, нормативное значение предельного сопротивления сваи в формуле (7.18) следует принимать равным наименьшему предельному сопротивлению, полученному из результатов испытаний, т.е. $F_{u,n} = F_{u,\min}$, а коэффициент надежности по грунту $\gamma_g = 1$.

В случае если число свай, испытанных в одинаковых условиях, составляет шесть и более, $F_{u,n}$ и γ_g следует определять на основании результатов статистической обработки частных значений предельных сопротивлений свай F_u , полученных по данным испытаний, руководствуясь требованиями ГОСТ 20522 применительно к методике, приведенной в нем для определения временного сопротивления при значении доверительной вероятности $\alpha = 0,95$. При этом для определения частных значений предельных сопротивлений следует руководствоваться требованиями 7.3.5 при вдавливающих, 7.3.6 — при выдергивающих и горизонтальных нагрузках и 7.3.7 — при динамических испытаниях.

7.3.5 Если нагрузка при статическом испытании свай на вдавливание доведена до нагрузки, вызывающей непрерывное возрастание их осадки s без увеличения нагрузки (при $s \leq 20$ мм), то

эту нагрузку принимают за частное значение предельного сопротивления F_u испытываемой сваи.

Во всех остальных случаях для фундаментов зданий и сооружений (кроме мостов и гидротехнических сооружений) за частное значение предельного сопротивления сваи F_u вдавливающей нагрузке следует принимать нагрузку, под воздействием которой испытываемая свая получит осадку, равную s и определяемую по формуле

$$s = \zeta s_{u,mt}, \quad (7.19)$$

где $s_{u,mt}$ — предельное значение средней осадки фундамента проектируемого здания или сооружения, устанавливаемое по СНиП 2.02.01;

ζ — коэффициент перехода от предельного значения средней осадки фундамента здания или сооружения $s_{u,mt}$ к осадке сваи, полученной при статических испытаниях с условной стабилизацией (затуханием) осадки.

Значение коэффициента ζ следует принимать равным 0,2 в случаях, когда испытание свай производят при условной стабилизации, равной 0,1 мм за 1 ч, если под их нижними концами залегают песчаные или глинистые грунты с консистенцией от твердой до тугопластичной, а также за 2 ч, если под их нижними концами залегают глинистые грунты от мягкопластичной до текучей консистенции. Значение коэффициента ζ допускается уточнять по результатам наблюдений за осадками зданий, построенных на свайных фундаментах в аналогичных грунтовых условиях.

Если осадка, определенная по формуле (7.19), окажется более 40 мм, то за частное значение предельного сопротивления сваи F_u следует принимать нагрузку, соответствующую $s = 40$ мм.

Для мостов и гидротехнических сооружений за предельное сопротивление сваи F_u при вдавливающих нагрузках следует принимать нагрузку на одну ступень менее нагрузки, при которой вызываются:

а) приращение осадки за одну ступень загрузки (при общем значении осадки более 40 мм), превышающее в пять раз и более приращение осадки, полученное за предшествующую ступень загрузки;

б) осадка, не затухающая в течение суток и более (при общем значении ее более 40 мм).

Если при максимальной достигнутой при испытаниях нагрузке, которая окажется равной или более $1,5 F_d$ [где F_d — несущая способность сваи, рассчитанная по формулам (7.5), (7.8), (7.9), (7.11), (7.15) и (7.16)], осадка сваи s при испытаниях окажется менее значения, определенного по формуле (7.19), а для мостов и гидротехнических сооружений — менее 40 мм, то в этом случае за частное значение предельного сопротивления сваи F_u допускается принимать максимальную нагрузку, полученную при испытаниях.

Примечания

1 В отдельных случаях при соответствующем обосновании допускается принимать максимальную нагрузку, достигнутую при испытаниях, равной F_d .

2 Ступени загрузки при испытаниях свай статической вдавливающей нагрузкой должны назначаться равными 1/10 — 1/15 предполагаемого предельного сопротивления сваи F_u .

7.3.6 При испытании свай статической выдергивающей или горизонтальной нагрузкой за частное значение предельного сопротивления F_u (7.3.4) по графикам зависимости перемещений от нагрузок принимают нагрузку на одну ступень менее нагрузки, без увеличения которой перемещения сваи непрерывно возрастают.

Примечание — Результаты статических испытаний свай на горизонтальные нагрузки могут быть использованы для непосредственного определения расчетных параметров системы «свая — грунт», используемых в расчетах по приложению Д.

7.3.7 При динамических испытаниях забивных железобетонных и деревянных свай длиной не более 20 м частное значение предельного сопротивления F_u , кН, (7.3.4) по данным их погружения при фактических (измеренных) остаточных отказах $s_a \geq 0,003$ м следует определять по формуле

$$F_u = \frac{\eta AM}{2} \left[\sqrt{1 + \frac{4E_d}{\eta A s_a} \cdot \frac{m_1 + \varepsilon^2 (m_2 + m_3)}{m_1 + m_2 + m_3}} - 1 \right]. \quad (7.20)$$

Если фактический (измеренный) остаточный отказ $s_a < 0,003$ м, то в проекте свайного фундамента следует предусмотреть применение для погружения свай молота с большей энергией удара, при которой остаточный отказ будет $s_a \geq 0,003$ м, а в случае невозможности

замены сваебойного оборудования и при наличии отказомеров частное значение предельного сопротивления свай F_u , кН, следует определять по формуле

$$F_u = \frac{1}{2\Theta} \cdot \frac{2s_a + s_{el}}{s_a + s_{el}} \cdot \left[\sqrt{1 + \frac{8E_d(s_a + s_{el})}{(2s_a + s_{el})^2} \cdot \frac{m_4}{m_4 + m_2}} \Theta - 1 \right]. \quad (7.21)$$

В формулах (7.20) и (7.21):

η — коэффициент, принимаемый по таблице 7.10 в зависимости от материала свай, кН/м²;

A — площадь, ограниченная наружным контуром сплошного или полого поперечного сечения ствола свай (независимо от наличия или отсутствия у свай острия), м²;

M — коэффициент, принимаемый при забивке свай молотами ударного действия равным единице, а при вибропогружении свай — по таблице 7.11 в зависимости от вида грунта под их нижними концами;

E_d — расчетная энергия удара молота, кДж, принимаемая по таблице 7.12, или расчетная энергия вибропогружателей — по таблице 7.13;

s_a — фактический остаточный отказ, равный значению погружения свай от одного удара молота, а при применении вибропогружателей — от их работы в течение 1 мин, м;

s_{el} — упругий отказ свай (упругие перемещения грунта и свай), определяемый с помощью отказомера, м;

m_1 — масса молота или вибропогружателя, т;

m_2 — масса свай и наголовника, т;

m_3 — масса подбабка (при вибропогружении свай $m_3 = 0$), т;

m_4 — масса ударной части молота, т;

ε — коэффициент восстановления удара; при забивке железобетонных свай молотами ударного действия с применением наголовника с деревянным вкладышем $\varepsilon^2 = 0,2$, а при вибропогружателе $\varepsilon^2 = 0$;

Θ — коэффициент, 1/кН, определяемый по формуле

$$\Theta = \frac{1}{4} \left(\frac{n_p}{A} + \frac{n_f}{A_f} \right) \frac{m_4}{m_4 + m_2} \sqrt{2g(H-h)}, \quad (7.22)$$

здесь A , m_4 , m_2 — то же, что и в формулах (7.20) и (7.21);

n_p , n_f — коэффициенты перехода от динамического (включающего вязкое сопротивление грунта) к статическому сопротивлению грунта, принимаемые соответственно равными: для грунта под нижним концом свай $n_p = 0,00025$ с·м/кН и для грунта на боковой поверхности свай $n_f = 0,025$ с·м/кН;

A_f — площадь боковой поверхности свай, соприкасающейся с грунтом, м²;

g — ускорение свободного падения, равное 9,81 м/с²;

H — фактическая высота падения ударной части молота, м;

h — высота первого отскока ударной части дизель-молота, принимаемая согласно примечанию 2 к таблице 7.12, для других видов молотов $h = 0$.

Частные значения предельного сопротивления при динамических испытаниях железобетонных свай длиной свыше 20 м, а также стальных свай любой длины по измеренным остаточным и упругим отказам при их погружении молотами следует определять с помощью компьютерных программ, методы расчета забивки свай в которых основаны на волновой теории удара.

Примечания

1 При забивке свай в грунт, подлежащий удалению при разработке котлована, или в грунт дна водотока значение расчетного отказа следует определять исходя из несущей способности свай, вычисленной с учетом не удаленного или подверженного возможному размыву грунта, а в местах вероятного проявления отрицательных сил трения — с их учетом.

2 В случае расхождения более чем в 1,4 раза значений несущей способности свай, определенных по формулам (7.20) — (7.22), с несущей способностью, определенной расчетом в соответствии с требованиями подраздела 7.2, необходимо дополнительно проверить несущую способность свай по результатам статического зондирования или статических испытаний свай.

Таблица 7.10

Случай расчета	Коэффициент η , кН/м ²
Испытание свай забивкой и добивкой (а также в случае определения отказов) при видах свай: железобетонных с наголовником деревянных без подбабка » с подбабком	1500
	1000
	800
Контроль несущей способности свай по результатам производственной забивки при значении F_d/s_a , кН: 1000 и менее 2000 4000 8000 и более	2500
	1500
	950
	700
	700

Таблица 7.11

Грунты под нижним концом свай	Коэффициент M
1. Крупнообломочные с песчаным заполнителем	1,3
2. Пески средней крупности и крупные средней плотности и супеси твердые	1,2
3. Пески мелкие средней плотности	1,1
4. Пески пылеватые средней плотности	1,0
5. Супеси пластичные, суглинки и глины твердые	0,9
6. Суглинки и глины полутвердые	0,8
7. Суглинки и глины тугопластичные	0,7

Примечания

- 1 При плотных песках значения коэффициента M в поз. 2—4 следует повышать на 60 %.
- 2 Значения коэффициента M рекомендуется уточнять по результатам статических испытаний свай, заглубленных вибропогружателями.

Таблица 7.12

Вид молота	Расчетная энергия удара молота E_d , кДж
1. Подвесной или одиночного действия	GH
2. Трубчатый дизель-молот	$0,9 GH$
3. Штанговый дизель-молот	$0,4 GH$
4. Дизельный при контрольной добивке одиночными ударами без подачи топлива	$G(H - h)$

Примечания

- 1 G — вес, кН, и H — высота падения (м) ударной части молота;
- 2 В поз. 4 h — высота первого отскока ударной части дизель-молота от воздушной подушки, определяемая по мерной рейке, м. Для предварительных расчетов допускается принимать: для штанговых молотов $h = 0,6$ м, для трубчатых молотов $h = 0,4$ м.

Таблица 7.13

Возмущающая сила вибропогружателя, кН	Эквивалентная расчетная энергия удара вибропогружателя, кДж
100	45,0
200	90,0
300	130,0
400	175,0
500	220,0
600	265,0
700	310,0
800	350,0

7.3.8 Несущую способность F_d , кН, забивной висячей свай, работающей на сжимающую

нагрузку, по результатам испытаний грунтов эталонной сваей, сваей-зондом или статическим зондированием следует определять по формуле (7.18), в которой следует принять $\gamma_c = 1$.

При этом нормативное значение F_{un} определяют на основе частных значений предельного сопротивления сваи F_u , кН, в месте испытания грунтов эталонной сваей, сваей-зондом или зондированием, определенных в соответствии с требованиями 7.3.9, 7.3.10 или 7.3.11.

Коэффициент надежности по грунту γ_R определяют на основе статистической обработки частных значений предельного сопротивления сваи F_u в соответствии с 7.3.4.

7.3.9 Частное значение предельного сопротивления забивной сваи в месте испытания грунтов эталонной сваей F_u , кН, следует определять:

а) при испытании грунтов эталонной сваей типа I (ГОСТ 5686) — по формуле

$$F_u = \gamma_{sp} \frac{u}{u_{sp}} F_{u,sp}, \quad (7.23)$$

где γ_{sp} — коэффициент, принимаемый равным 1,25 при заглублении сваи в плотные пески независимо от их крупности или крупнообломочные грунты и равным 1,0 для остальных грунтов;

u, u_{sp} — периметры поперечного сечения сваи и эталонной сваи;

$F_{u,sp}$ — частное значение предельного сопротивления эталонной сваи, кН, определяемое по результатам испытания статической нагрузкой по 7.3.5;

б) при испытании грунтов эталонной сваей типа II или III (ГОСТ 5686) — по формуле

$$F_u = \gamma_{cR} R_{sp} A + \gamma_{cf} f_{sp} u h, \quad (7.24)$$

где γ_{cR} — коэффициент условий работы под нижним концом натурной сваи, принимаемый по таблице 7.14 в зависимости от предельного сопротивления грунта под нижним концом эталонной сваи R_{sp} ;

R_{sp} — предельное сопротивление грунта под нижним концом эталонной сваи, кПа;

A — площадь поперечного сечения натурной сваи, м²;

γ_{cf} — коэффициент условий работы на боковой поверхности натурной сваи, принимаемый по таблице 7.14 в зависимости от f_{sp} ;

f_{sp} — среднее значение предельного сопротивления грунта на боковой поверхности эталонной сваи, кПа;

h — глубина погружения натурной сваи, м;

u — периметр поперечного сечения ствола сваи, м.

Примечание — При применении эталонной сваи типа II следует проверить соответствие суммы предельных сопротивлений грунта под нижним концом и на боковой поверхности эталонной сваи ее предельному сопротивлению. Если разница между ними превышает 20 %, то расчет предельного сопротивления натурной сваи должен выполняться как для эталонной сваи типа I.

Таблица 7.14

R_{sp} , кПа	Коэффициент γ_{cR} в зависимости R_{sp}		$f_{sp}, f_{ps,i}$, кПа	Коэффициент γ_{cf} в зависимости от f_{sp} для эталонных свай типов II и III		Коэффициент γ_{cf} в зависимости от $f_{ps,i}$ для свай-зонда
	для эталонных свай типа II	для эталонных свай типа III		при песках	при глинистых грунтах	
≤ 2000	1,15	1,40	≤ 20	2,00	1,20	0,90
3000	1,05	1,20	30	1,65	0,95	0,85
4000	1,00	0,90	40	1,40	0,80	0,80
5000	0,90	0,80	50	1,20	0,70	0,75
6000	0,80	0,75	60	1,05	0,65	0,70
7000	0,75	0,70	80	0,80	0,55	—
10000	0,65	0,60	≥ 120	0,50	0,40	—
≥ 13000	0,60	0,55	—	—	—	—

Примечания

1 Для промежуточных значений R_{sp} и f_{sp} значения γ_{cR} и γ_{cf} определяют интерполяцией.

2 В случае если по боковой поверхности сваи залегают пески и глинистые грунты, коэффициент γ_{cf} определяют по формуле

$$\gamma_{cf} = \frac{\gamma'_{cf} \Sigma h'_i + \gamma''_{cf} \Sigma h''_i}{h},$$

где $\Sigma h'_i, \Sigma h''_i$ - суммарная толщина слоев соответственно песков и глинистых грунтов;
 $\gamma'_{cf}, \gamma''_{cf}$ — коэффициенты условий работы эталонных свай и свай-зондов соответственно в песках и глинистых грунтах.

7.3.10 Частное значение предельного сопротивления забивной сваи в месте испытаний сваи-зонда F_u , кН, следует определять по формуле

$$F_u = \gamma_{cR} R_{ps} A + u \Sigma \gamma_{cf} f_{ps,i} h_i, \quad (7.25)$$

где γ_{cR} — коэффициент условий работы грунта под нижним концом сваи, принимаемый равным 0,8;

R_{ps} — предельное сопротивление грунта под нижним концом сваи-зонда, кПа;

γ_{cf} — коэффициент условий работы i -го слоя грунта на боковой поверхности сваи, принимаемый по таблице 7.14 в зависимости от $f_{ps,i}$;

$f_{ps,i}$ — среднее значение предельного сопротивления i -го слоя грунта на боковой поверхности сваи-зонда, кПа;

h_i — толщина i -го слоя грунта, м;

A и u — то же, что и в формуле (7.24).

7.3.11 Частное значение предельного сопротивления забивной сваи в точке зондирования F_u , кН, следует определять по формуле

$$F_u = \gamma_{cR} R_s A + \gamma_{cf} f h u, \quad (7.26)$$

где R_s — предельное сопротивление грунта под нижним концом сваи по данным зондирования в рассматриваемой точке, определяемое по формуле (7.27), кПа;

γ_{cR} — коэффициент условий работы грунта под нижним концом сваи, принимаемый равным 1;

f — среднее значение предельного сопротивления грунта на боковой поверхности сваи по данным зондирования в рассматриваемой точке, кПа, определяемое по формуле (7.28) или (7.29);

h — глубина погружения сваи от поверхности грунта, м;

u — периметр поперечного сечения ствола сваи, м;

γ_{cf} — коэффициент условий работы грунта на боковой поверхности сваи, принимаемый равным 1.

Таблица 7.15

q_c , кПа	β_1 — коэффициент перехода от q_c к R_s		f_s, f_{si} , кПа	β_2 — коэффициент перехода от f_s к f для зонда типа I	β_i — коэффициент перехода от f_{si} к f для зонда типа II		
	для забивных свай	для винтовых свай при нагрузке			при песках	при глинистых грунтах	
≤ 1000	0,90	0,50	0,40	≤ 20	1,80	0,75	1,00
2500	0,80	0,45	0,38	40	1,30	0,60	0,75
5000	0,65	0,32	0,27	60	1,00	0,55	0,60
7500	0,55	0,26	0,22	80	0,80	0,50	0,45
10000	0,45	0,23	0,19	100	0,60	0,50	0,40
15000	0,35	—	—	≥ 120	0,50	0,50	—
≥ 20000	0,30	—	—	—	—	—	—

Примечание — Для винтовых свай в песках, насыщенных водой, значения коэффициента β_1 должны быть уменьшены в два раза.

Предельное сопротивление грунта под нижним концом забивной сваи R_s , кПа, по данным зондирования в рассматриваемой точке следует определять по формуле

$$R_s = \beta_1 q_c, \quad (7.27)$$

где β_1 — коэффициент перехода от q_c к R_s , принимаемый по таблице 7.15 независимо от типа зонда (ГОСТ 19912);

q_c — среднее значение сопротивления грунта, кПа, под конусом зонда, полученное из опыта на участке, расположенном в пределах одного диаметра d выше и четырех диаметров ниже

отметки острия сваи (где d — диаметр круглого или сторона квадратного, или большая сторона прямоугольного сечения сваи, м).

Таблица 7.16

Показатель	q_c , МПа					
	1	2,5	5	7,5	10	12
f_s , кПа	20	30	45	60	70	80
β_1	0,35	0,30	0,25	0,20	0,20	0,20

Среднее значение предельного сопротивления грунта на боковой поверхности забивной сваи f , кПа, по данным зондирования грунта в рассматриваемой точке следует определять:

а) при применении зондов типа I — по формуле

$$f = \beta_2 f_s; \quad (7.28)$$

б) при применении зондов типа II — по формуле

$$f = \frac{\sum \beta_i f_{si} h_i}{h}. \quad (7.29)$$

В формулах (7.28) и (7.29) β_2, β_i — коэффициенты, принимаемые по таблице 7.15;

f_s — среднее значение сопротивления грунта на боковой поверхности зонда, кПа, определяемое как частное от деления измеренного общего сопротивления грунта на боковой поверхности зонда на площадь его боковой поверхности в пределах от поверхности грунта в точке зондирования до уровня расположения нижнего конца сваи в выбранном несущем слое;

f_{si} — среднее сопротивление i -го слоя грунта на боковой поверхности зонда, определяемое по муфте трения, кПа;

h_i — толщина i -го слоя грунта, м.

(Измененная редакция, Попр. 2005).

7.3.12 Несущую способность винтовой сваи, работающей на сжимающую и выдергивающую нагрузки, по результатам статического зондирования следует определять в соответствии с 7.3.8, а частное значение предельного сопротивления сваи в точке зондирования — по формуле (7.26), где глубину принимают уменьшенной на значение диаметра лопасти. Предельное сопротивление грунта под (над) лопастью сваи по данным зондирования грунта в рассматриваемой точке следует определять по формуле (7.27). В этом случае β_1 — коэффициент, принимаемый по таблице 7.15 в зависимости от среднего значения сопротивления грунта под наконечником зонда в рабочей зоне, принимаемой равной диаметру лопасти. Среднее значение предельного сопротивления грунта на боковой поверхности ствола винтовой сваи по данным зондирования грунта в рассматриваемой точке следует определять по формуле (7.28) или (7.29).

7.3.13 Несущую способность сваи в точке зондирования F_{du} , кН, определяемую без использования данных о сопротивлении грунта на муфте трения установки статического зондирования, вычисляют по формулам:

а) для забивной сваи

$$F_{du} = \beta_1 q_c A + u \sum f_i h_i, \quad (7.30)$$

где β_1 — коэффициент условий работы грунта (связного и несвязного) под нижним концом сваи, принимаемый по таблице 7.16;

q_c — сопротивление конуса зонда на уровне подошвы сваи, определяемое на участке одного диаметра выше и четырех диаметров ниже подошвы сваи;

h_i — толщина i -го слоя грунта, м;

f_i — среднее значение сопротивления i -го слоя грунта, кПа, принимаемое по таблице 7.16 в зависимости от сопротивления зонда q_c (МПа) на середине расчетного участка;

u — периметр поперечного сечения ствола сваи, м;

A — площадь подошвы сваи, м²;

б) для буровой сваи, устраиваемой в соответствии с 6.5, a , работающей на сжимающую нагрузку

$$F_{du} = R A + u \sum \gamma_{cf} f_i h_i, \quad (7.31)$$

где R — расчетное сопротивление грунта под нижним концом сваи, кПа, принимаемое по таблице 7.17 в зависимости от среднего сопротивления конуса зонда q_c , кПа, на участке, расположенном в пределах одного диаметра выше и до двух диаметров ниже подошвы сваи;

A — площадь подошвы сваи, м²;
 f_i — среднее значение расчетного сопротивления грунта на боковой поверхности сваи, кПа, на расчетном участке h_i сваи, определяемое по данным зондирования в соответствии с таблицей 7.17;
 h_i — толщина i -го слоя грунта, которая должна приниматься не более 2 м;
 γ_{cf} — коэффициент, зависящий от технологии изготовления сваи и принимаемый:
а) при сваях, бетонируемых насухо, равным 1;
б) при бетонировании под водой, под глинистым раствором, а также при использовании обсадных инвентарных труб равным 0,7.

7.3.14 Несущую способность F_d , кН, свай по результатам их расчетов по формулам (7.30) и (7.31), основанным на данных статического зондирования конусом, следует определять как среднее значение из частных значений F_{du} для всех точек зондирования.

Таблица 7.17

Сопротивление конуса зонда q_c , кПа	Расчетное сопротивление грунта под нижним концом буровой сваи R , кПа		Среднее значение расчетного сопротивления на боковой поверхности сваи, f_i , кПа	
	Пески	Глинистые грунты	Пески	Глинистые грунты
1000	—	200	—	15
2500	—	580	—	25
5000	900	900	30	35
7500	1100	1200	40	45
10000	1300	1400	50	60
12000	1400	—	60	—
15000	1500	—	70	—
20000	2000	—	70	—

Примечания

- 1 Значения R и f_i для промежуточных значений q_c определяют интерполяцией.
- 2 Приведенные в таблице значения R и f_i относятся к буровым сваям диаметром 600—1200 мм, погруженным в грунт не менее чем на 5 м. При возможности возникновения на боковой поверхности сваи отрицательного трения значения f_i для оседающих слоев принимают со знаком «минус».
- 3 При принятых в таблице значениях R и f_i осадка сваи при расчетной нагрузке F_d не превышает $0,03d$.

7.3.15 Учитывая большие нагрузки, передаваемые на буровые сваи, рекомендуется параллельно с расчетом несущей способности сваи по результатам статического зондирования провести расчет в соответствии с подразделом 7.2. При расхождениях в полученных значениях несущей способности свай более 25 % следует провести статические испытания не менее двух свай.

7.3.16 При наличии на площадке данных испытаний статической нагрузкой на вдавливание 3—5 забивных свай в одинаковых грунтовых условиях, а также результатов статического зондирования (шесть и более испытаний), и если результаты расчетов отличаются между собой не более чем на 25 %, несущую способность определяют по формуле

$$F_d = \Sigma F_u / n \gamma_{gs}, \quad (7.32)$$

где $\Sigma F_u / n$ — среднее значение предельного сопротивления сваи;

γ_{gs} — коэффициент надежности по грунту, определяемый по результатам зондирования по формуле

$$\gamma_{gs} = 1 + V_s, \quad (7.33)$$

где V_s — коэффициент вариации частных значений предельного сопротивления сваи, рассчитанных по данным зондирования, определяемый по ГОСТ 20522.

7.4 РАСЧЕТ СВАЙ И СВАЙНЫХ ФУНДАМЕНТОВ ПО ДЕФОРМАЦИЯМ

7.4.1 Осадка фундамента из висячих свай может быть определена как осадка условного фундамента на естественном основании в соответствии с 7.4.2 и 7.4.3.

При однородных или улучшающихся по физико-механическим характеристикам с глубиной грунта основания расчет осадки свайного фундамента рекомендуется выполнять по методике, учитывающей взаимное влияние свай в кусте (7.4.4—7.4.9).

Осадку комбинированных свайно-плитных фундаментов рекомендуется рассчитывать по

7.4.10-7.4.14.

Осадку ленточных свайных фундаментов допускается определять в соответствии с приложением Ж.

Полученные по расчету значения осадки свайного фундамента не должны превышать предельных значений по условию (7.4).

Свайные фундамента из свай, работающих как сваи-стойки, висячие одиночные сваи, воспринимающие вне кустов выдергивающие нагрузки, а также свайные кусты, работающие на действие выдергивающих нагрузок, рассчитывать по деформациям не требуется.

Расчет осадки свайного фундамента как условного фундамента

7.4.2 Расчет осадки фундамента из висячих свай, производимый как для условного фундамента на естественном основании, следует выполнять в соответствии с требованиями СНиП 2.02.01.

Границы условного фундамента (см. рисунок 1) определяют следующим образом:

снизу — плоскостью АБ, проходящей через нижние концы свай;

с боков — вертикальными плоскостями АВ и БГ, отстоящими от наружных граней крайних рядов вертикальных свай на расстоянии $h \operatorname{tg}(\varphi_{\text{п.мт}}/4)$ (рисунок 1, а), но не более $2d$ в случаях, когда под нижними концами свай залегают глинистые грунты с показателем текучести $I_L > 0,6$ (d — диаметр или сторона поперечного сечения свай), а при наличии наклонных свай — проходящими через нижние концы этих свай (рисунок 1, б);

сверху — поверхностью планировки грунта ВГ;

здесь $\varphi_{\text{п.мт}}$ — осредненное расчетное значение угла внутреннего трения грунта, определяемое по формуле

$$\varphi_{\text{п.мт}} = \frac{\sum_0^h \varphi_{\text{п.и}} h_i}{\sum h_i}, \quad (7.34)$$

где $\varphi_{\text{п.и}}$ — расчетные значения углов внутреннего трения для отдельных пройденных сваями слоев грунта толщиной h_i , град.;

h — глубина погружения свай в грунт, м.

Расчет осадки условного фундамента производят на дополнительное вертикальное давление, передаваемое на основание подошвы условного фундамента, т.е. за вычетом вертикального напряжения от собственного веса грунта на уровне этой подошвы, при этом в собственный вес условного фундамента включают вес свай, ростверка и грунта в объеме условного фундамента.

7.4.3 Если при строительстве предусматривают планировку территории подсыпкой (намывом) высотой более 2 м и другую постоянную (долговременную) загрузку территории, эквивалентную подсыпке, а в пределах глубины погружения свай залегают слои торфа или ила толщиной более 30 см, то значение осадки свайного фундамента из висячих свай следует определять с учетом уменьшения габаритов условного фундамента, который в этом случае как при вертикальных, так и при наклонных сваях принимают ограниченным с боков вертикальными плоскостями, отстоящими от наружных граней крайних рядов вертикальных свай на расстоянии $h_{\text{мт}} \operatorname{tg}(\varphi_{\text{п.мт}}/4)$, где $h_{\text{мт}}$ — расстояние от нижнего конца сваи до подошвы слоя торфа или ила толщиной более 30 см.

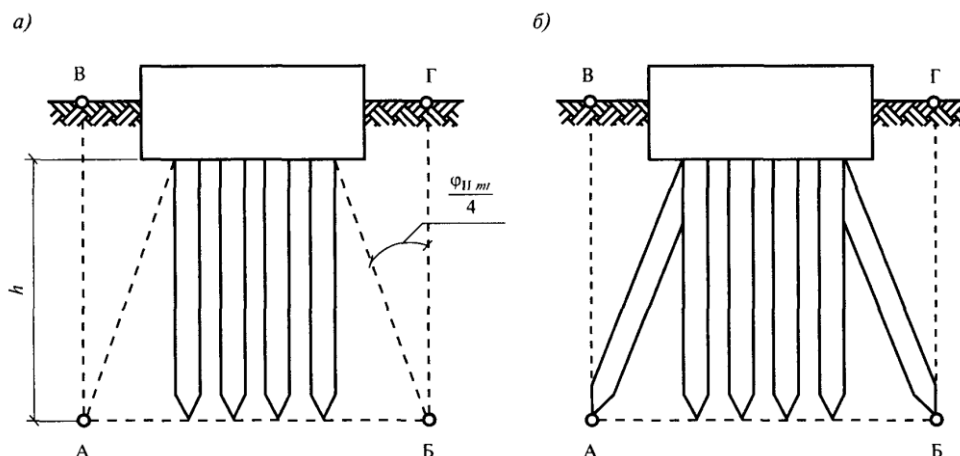


Рисунок 1 — Определение границ условного фундамента при расчете осадки свайных фундаментов

Расчет осадки свайного фундамента с учетом взаимного влияния свай в кусте

7.4.4 Для расчета осадки свайного фундамента с учетом взаимного влияния свай в кусте необходимо определить осадку одиночной сваи.

Осадку s , м, одиночной сваи следует определять по формуле

$$s = \frac{PI_s}{E_{SL}d}, \quad (7.35)$$

где P — нагрузка на сваю, кН;

I_s — коэффициент влияния осадки, зависящий:

для жесткой сваи — от отношения l/d , для сжимаемой сваи — от отношения l/d и от относительной жесткости сваи $\lambda = E_p/E_{SL}$, где E_p — модуль упругости материала сваи, кПа;

E_{SL} — модуль деформации грунта на уровне подошвы сваи, кПа;

d — диаметр или сторона квадратной сваи, м;

l — длина сваи, м.

7.4.5 Коэффициент влияния осадки I_s в формуле (7.35) для жесткой сваи определяют по формуле

$$I_s = \frac{2,6}{l/d + 4}. \quad (7.36)$$

Значения коэффициента I_s для сжимаемой сваи приведены в таблице 7.18.

Таблица 7.18

l/d	Значения I_s при λ , равном		
	100	1000	10000
10	0,19	0,16	0,15
25	0,18	0,10	0,08
50	0,17	0,06	0,05

7.4.6 При определении модуля деформации грунта E_{SL} следует учитывать, что наиболее достоверное его значение может быть получено по результатам полевых испытаний свай (при наличии на объекте более 100 свай).

При использовании результатов статического зондирования рекомендуется принимать следующие минимальные значения E_{SL} в зависимости от сопротивления зондированию q_c :

- в песках $E_{SL} = 6 q_c$;

- в глинистых грунтах $E_{SL} = 10 q_c$.

7.4.7 Осадку группы свай s_G , м, при расстоянии между сваями до $7d$ с учетом взаимного влияния свай в кусте определяют на основе численного решения, учитывающего увеличение осадки сваи в кусте против осадки одиночной сваи при той же нагрузке, гибкость l/d и жесткость λ свай, по формуле

$$s_G = s_1 R_s, \quad (7.37)$$

где s_1 — осадка одиночной сваи при принятой на нее нагрузке, определяемая по формуле (7.35);

R_s — коэффициент увеличения осадки (7.4.8).

7.4.8 При использовании осадки одиночной сваи для проектирования свайных кустов и полей следует учитывать, что осадка группы свай в результате их взаимодействия в свайном фундаменте увеличивается, что учитывают коэффициентом увеличения осадки R_s (таблица 7.19).

Общее число свай n определяют с учетом удовлетворения двух условий: осадка группы свай s_G должна быть в пределах допустимой, а нагрузка на одиночную сваю P_1 , должна соответствовать нагрузке, определяемой по формуле (7.35) при осадке, равной $s_1 = s_G/R_s$.

7.4.9 Таблица 7.19 составлена для свай, объединенных жестким ростверком, расположенным над поверхностью грунта или на слое относительно слабых поверхностных грунтов, когда ростверк практически не влияет на осадку группы свай.

При низком ростверке со сваями под отдельные колонны (кусты свай), не связанные общей плитой, значения R_s в таблице 7.19 могут быть уменьшены за счет работы ростверка,

расположенного на грунте, в зависимости от отношения расстояния a между осями свай к их диаметру d :

- при $a/d = 3$ — на 10 %;
- при $a/d = 5$ — 10 — на 15 %.

Проверку расчетного сопротивления грунта основания подошвы свайного ростверка производят в соответствии со СНиП 2.02.01.

Расчет осадки комбинированных свайно-плитных фундаментов

7.4.10 Для уменьшения общей и неравномерной осадки сооружений с большой нагрузкой на фундамент следует при проектировании рассмотреть вариант устройства комбинированного свайно-плитного (КСП) фундамента.

В практике наибольшее применение нашли буронабивные сваи диаметром 0,8—1,2 м, возможно также применение забивных свай квадратного сечения.

Длину свай следует принимать от $0,5B$ до B (B — ширина фундамента), расстояние между осями свай $a = (5—7) d$ и более.

Таблица 7.19

Число свай n	Значения коэффициента R_s											
	$l/d = 10; \lambda = 100$				$l/d = 25; \lambda = 1000$				$l/d = 50; \lambda = 10000$			
	a/d				a/d				a/d			
	3	5	7	10	3	5	7	10	3	5	7	10
4	1,40	1,30	1,20	1,10	2,45	2,00	1,80	1,70	2,75	2,25	2,00	1,80
9	2,25	2,00	1,90	1,80	3,90	3,25	2,90	2,65	4,35	3,55	3,15	2,85
16	2,85	2,50	2,35	2,25	4,90	4,10	3,65	3,30	5,50	4,50	4,00	3,60
25	3,30	3,00	2,75	2,60	5,60	4,75	4,25	3,90	6,50	5,25	4,70	4,25
36	3,70	3,30	3,10	2,90	6,40	5,35	4,80	4,30	7,20	5,85	5,25	4,70
49	4,00	3,55	3,30	3,15	6,90	5,75	5,10	4,70	7,75	6,35	5,60	5,10
100	4,70	4,20	4,00	3,70	8,20	6,80	6,10	5,50	9,20	7,50	6,70	6,00
196	5,40	4,80	4,50	4,25	9,35	7,75	7,00	6,35	10,50	8,60	7,65	6,90
400	6,15	5,50	5,10	4,85	10,60	8,85	7,90	7,20	12,00	9,80	8,70	7,80
1000	7,05	6,30	6,00	5,55	12,30	10,00	9,15	8,25	13,80	11,25	10,05	9,00

Примечания

1 В каждом столбце при других значениях n коэффициент R_s определяют по формуле $R_s(n) = 0,5 R_s(100) \lg n$.

2 Таблица составлена для свайных кустов квадратной формы. Для кустов прямоугольной формы число свай n принимают равным квадрату числа свай по короткой стороне фундамента.

Метод расчета осадки таких фундаментов основан на совместном рассмотрении жесткости свай и плиты. В этом расчете, когда в работу включается плита, приблизительно принимают на сваи 85 % общей нагрузки на фундамент, на плиту — 15 %.

7.4.11 Расчет осадки КСП фундамента производят на основе определения частных значений жесткости всех свай и ростверка, коэффициента их взаимодействия и коэффициента жесткости всего фундамента:

а) жесткость всех свай K_p определяют по формуле

$$K_p = \frac{K_1 n}{R_s}, \quad (7.38)$$

где K_1 — жесткость одной сваи, определяемая как отношение нагрузки на сваю к ее осадке

$K_1 = P_1/s_1 = E_{SL} d/I_s$ (см. формулу (7.35);

n — общее число свай в фундаменте;

R_s — см. таблицу 7.19;

б) жесткость плиты K_c определяют по формуле

$$K_c = \frac{E_s \sqrt{A}}{(1 - \nu^2) m_0}, \quad (7.39)$$

где E_s — средний модуль деформации грунта на глубине до B , м (B — ширина плиты), кПа;

A — площадь плиты ($A = BL$, где L — длина плиты, м), м²;

ν — коэффициент Пуассона грунта;

m_0 — коэффициент площади, зависящий от отношения L/B :

L/B	1	2	3	5	10
m_0	0,88	0,86	0,83	0,77	0,67

в) общую жесткость КСП фундамента K_f вычисляют по формуле

$$K_f = K_p + K_c. \quad (7.40)$$

7.4.12 Осадку КСП фундамента вычисляют по формуле

$$s_f = \frac{\Sigma P}{K_f}. \quad (7.41)$$

При этом часть нагрузки, воспринимаемой сваями, составит

$$P_p = \frac{K_p}{K_f} \Sigma P, \quad (7.42)$$

а часть нагрузки, воспринимаемой плитой, составит

$$P_c = \frac{K_c}{K_f} \Sigma P. \quad (7.43)$$

7.4.13 Определение расчетных показателей КСП фундамента производят методом последовательных приближений:

а) имея площадь ростверка здания A и задавшись расстоянием между сваями a порядка (5—7) d , находим число свай в фундаменте

$$n = A/a^2; \quad (7.44)$$

б) при максимально допустимой осадке свайного фундамента s_{ϕ} расчетная осадка одиночной сваи s_1 равна

$$s_1 = s_{\phi}/R'_s, \quad (7.45)$$

где в первом приближении принимают значение R'_s по таблице 7.19, имея значения n и a при $l/d = 25$ и $\lambda = 1000$;

в) определяют расчетную нагрузку на сваю P_1 по формуле

$$P_1 = \frac{E_{SI} d s_1}{I'_s}, \quad (7.46)$$

где значение I'_s принимают по таблице 7.18, которое в первом приближении при принятом значении R'_s равно $I'_s = 0,10$;

г) определяют расчетную нагрузку на одиночную сваю свайного фундамента $P_1^{\text{нар}}$, приходящуюся от внешней расчетной нагрузки на фундамент (ΣP). При этом принимается, что сваи воспринимают 85 % ΣP

$$P_1^{\text{нар}} = \frac{0,85 \Sigma P}{n R'_s}. \quad (7.47)$$

Полученное расхождение между значениями P_1 и $P_1^{\text{нар}}$ указывает направление уточнения расчета главным образом за счет изменения значения n с включением в расчет фактических значений l/d и λ .

Выполненные расчеты осадки КСП фундаментов рекомендуется дополнительно проверить на осадку как условного фундамента.

7.4.14 При расчете КСП фундамента жесткого ростверка следует учитывать, что в результате перераспределения нагрузок нагрузка на крайние ряды свай, особенно на угловые, значительно выше средней нагрузки на сваю в фундаменте, что может вызвать значительные изгибающие моменты на краях и в углах ростверка.

Для зданий и сооружений II и III уровней ответственности допускается принимать нагрузки на сваи в ростверке в зависимости от средней нагрузки на сваю в фундаменте $P_{\text{ср}}$: в крайних рядах — $P_{\text{к}} = 2 P_{\text{ср}}$, в том числе на угловых сваях — $P_{\text{у}} = 3 P_{\text{ср}}$.

Расчет кренов свайных фундаментов

7.4.15 Крен прямоугольного свайного фундамента i следует определять по формулам:

а) для прямоугольного фундамента

$$i = 8i_0(1 - \nu^2) \frac{M}{\gamma_f E L^2 b}, \quad (7.48)$$

где i_0 — безразмерный коэффициент, устанавливаемый по таблице 7.20 в зависимости от $2h/L$ (h — глубина заложения свай, м) и от отношения L/b ;

ν — коэффициент Пуассона;

M — момент, действующий на фундамент, кН·м;

γ_f — коэффициент надежности по нагрузке;

E — модуль деформации грунта в основании свай, кПа;

L и b — длина и ширина фундамента, м;

Таблица 7.20

Значения $2h/L$	Значения i_0 при L/b , равном		
	0,5	2,4	5
0,5	0,37	0,36	0,28
1	0,32	0,30	0,25
3	0,30	0,22	0,18

б) для круглого фундамента

$$i = i_0(1 - \nu^2) \frac{M}{\gamma_f E r^3}, \quad (7.49)$$

где i_0 определяют по таблице 7.21 в зависимости от отношения h/r (r — радиус фундамента, м);

ν , M , γ_f , E — то же, что и в формуле (7.48).

Таблица 7.21

h/r	0,5	1,0	2,0	5,0
i_0	0,36	0,26	0,23	0,23

Расчет горизонтальных перемещений свай

7.4.16 Расчет свай по деформациям на совместное действие вертикальной и горизонтальной сил и момента следует выполнять в соответствии с приложением Д.

Для сооружений II и III уровней ответственности расчет горизонтальных перемещений куста свай при жестко заделанных в ростверк сваях допускается выполнять по приведенному ниже методу (7.4.17—7.4.21).

Расчет производят отдельно для связных и несвязных грунтов по несущей способности и по деформациям.

7.4.17 Расчетом должно быть обеспечено выполнение условий (7.50) и (7.51):

$$F_h \leq H_k; \quad (7.50)$$

$$\Delta_r \leq S_{пр}, \quad (7.51)$$

где F_h — расчетная горизонтальная нагрузка на куст свай, кН;

H_k — расчетное сопротивление куста свай, определяемое по формуле (7.55), кН;

Δ_r — расчетное горизонтальное перемещение сваи в уровне подошвы ростверка, м;

$S_{пр}$ — предельно допустимое значение горизонтального перемещения сваи, устанавливаемое в техническом задании, м.

7.4.18 При расчете свай в связных грунтах определяют:

1) Несущую способность свай на горизонтальную нагрузку H , кН, в зависимости от прочности ствола сваи на изгиб по формуле

$$H = c_u d^2 \beta_c, \quad (7.52)$$

где c_u — расчетное среднее значение недренированного сопротивления грунта сдвигу, определяемое в соответствии с 7.4.21 для участка от поверхности грунта до глубины $10d$, кПа;

d — диаметр или ширина ствола сваи, м;

β_c — безразмерный коэффициент прочности ствола сваи, определяемый по таблице 7.22 в зависимости от безразмерного показателя m_c и вида заделки головы сваи

$$m_c = \frac{M_p}{c_u d^3}, \quad (7.53)$$

где M_p — расчетный изгибающий момент ствола сваи, кН·м, определяемый в зависимости от размера и армирования сваи; для стандартных железобетонных забивных свай, принимаемый по серии 1.011.1—10 (приложение Г) с учетом вертикальной нагрузки на сваю при ее наличии;
 c_u и d — то же, что и в формуле (7.52).

Таблица 7.22

Свая	Коэффициент β_c при m_c , равном						
	2	4	10	20	40	100	200
С заделанной головой	5,1	7,9	12,7	20,7	32,4	51,3	77,1
Со свободной головой	4,1	5,9	8,9	13,9	21,2	34,7	55,6

2) Перемещение головы сваи u_k , м, — по формуле

$$u_k = \frac{I_{uf}}{E_s d} H, \quad (7.54)$$

где H — то же, что и в формуле (7.52);
 I_{uf} — коэффициент перемещения головы сваи, зависящий от отношения E_p/E_s и определяемый по таблице 7.23.

Таблица 7.23

E_p/E_s	100	1000	10000
I_{uf}	0,35	0,23	0,14
I_{up}	0,50	0,35	0,24

Здесь E_p и E_s — соответственно модули упругости сваи и деформации грунта, кПа; E_s принимают равным среднему значению от поверхности до глубины $10d$.

3) Расчетное сопротивление куста свай при жесткой заделке сваи в ростверк — по формуле

$$H_k = H n K_{BB}, \quad (7.55)$$

где H — то же, что и в формуле (7.52);

n — число свай;

K_{BB} — безразмерный коэффициент взаимодействия свай, приведенный в таблице 7.24.

Таблица 7.24

Число свай n	Значение коэффициента K_{BB} при расстоянии между сваями a , равном			
	$3d$	$4d$	$5d$	$6d$
4	0,68	0,71	0,80	0,86
9	0,59	0,62	0,71	0,78
16	0,47	0,57	0,65	0,74
20	0,45	0,55	0,64	0,73

7.4.19 При расчете свай в несвязных грунтах определяют:

1) Несущую способность сваи на горизонтальную нагрузку в зависимости от прочности ствола сваи на изгиб по формуле

$$H = k_p^2 \gamma_1 d^3 \beta_n, \quad (7.56)$$

где k_p — коэффициент пассивного бокового давления грунта, равный $k_p = (1 + \sin\varphi)/(1 - \sin\varphi)$;
 γ_1 — расчетное значение удельного веса грунта (при водонасыщенных грунтах с учетом взвешивающего действия воды), кН/м³;

β_n — безразмерный коэффициент, определяемый по таблице 7.25 в зависимости от безразмерного показателя m_n , вычисляемого по формуле

$$m_n = \frac{M_p}{k_p^2 \gamma_1 d^4}. \quad (7.57)$$

M — то же, что и в формуле (7.53).

Таблица 7.25

Свая	Коэффициент β_n при m_n , равном							
	2	4	10	20	40	100	200	400
С заделанной головой	3,3	4,2	6,5	9,1	13,5	23,6	36,5	56,9
Со свободной головой	1,6	2,5	4,8	7,4	11,8	21,9	34,8	55,2

2) Перемещение головы заделанной сваи — по формуле (7.54).

3) Расчетное сопротивление куста свай $H_{кв}$, кН, — по формуле (7.55) с использованием таблицы 7.24.

7.4.20 Горизонтальное перемещение Δ_r , м, группы заделанных свай в уровне подошвы ростверка в связных и несвязных грунтах определяют по формуле

$$\Delta_r = R_F H_{av} \rho_{h1}, \quad (7.58)$$

где R_F — коэффициент перемещения свай с заделанными головами, определяемый по формуле (7.59);

H_{av} — средняя нагрузка на сваю в группе, кН;

ρ_{h1} — горизонтальное перемещение одиночной сваи со свободной головой, м/кН, при единичной нагрузке ($H = 1$), определяемое по формуле (7.60);

$$R_F = 1/K_{BB}, \quad (7.59)$$

где K_{BB} — то же, что и в формуле (7.55);

$$\rho_{h1} = \frac{I_{up}}{E_s d}, \quad (7.60)$$

где I_{up} — коэффициент перемещения головы свободной сваи, зависящий от E_p/E_s и определяемый по таблице 7.23.

Пользуясь формулой (7.60), следует определять такое среднее расчетное сопротивление сваи в кусте H_{av} , при котором обеспечивается выполнение требований по перемещениям (7.51) и (7.54), а также обеспечивается необходимый запас по несущей способности сваи $H_{av} < H$: в связных грунтах — по формуле (7.52), в несвязных грунтах — по формуле (7.56).

7.4.21 Недренированное сопротивление глинистого грунта сдвигу c_u , кПа, следует определять по лабораторным испытаниям (ГОСТ 12248) или в зависимости от расчетных значений характеристик дренированного сдвига ϕ_1 и c_1 (ГОСТ 12248) по формуле

$$c_u = \frac{c_1 \operatorname{ctg} \phi_1}{\operatorname{ctg} \phi_1 + \phi_1 - \frac{\pi}{2}} k_c, \quad (7.61)$$

где k_c — поправочный коэффициент, определяемый в зависимости от c_1 по таблице 7.26.

Таблица 7.26

c_1 , кПа	20	25	30	35	40
k_c	1,2	1,4	1,9	2,2	2,5

При наличии данных статического зондирования возможно также определение недренированного сопротивления сдвигу c_u в зависимости от сопротивления конусу q_c по формуле

$$c_u = q_c/20. \quad (7.62)$$

При этом значение q_c , кПа, принимают средним для рассматриваемого расчетного участка сваи: при расчете на горизонтальную нагрузку — от поверхности до глубины $10d$, при определении сопротивления под нижним концом сваи — на участке $1d$ выше и $4d$ ниже подошвы сваи.

В практических расчетах рекомендуется принимать меньшее значение c_u из определенных по формулам (7.61) и (7.62).

7.5 ОСОБЕННОСТИ ПРОЕКТИРОВАНИЯ СВАЙНЫХ ФУНДАМЕНТОВ ПРИ РЕКОНСТРУКЦИИ ЗДАНИЙ И СООРУЖЕНИЙ

7.5.1 Применение свайных фундаментов при реконструкции зданий и сооружений наиболее целесообразно при значительном увеличении нагрузки на основание и при наличии в основании

слабых грунтов.

Для свайных фундаментов могут быть использованы следующие виды свай: забивные, вдавливаемые, буронабивные, буронабъекционные и бурозавинчиваемые.

При проведении реконструкции в условиях существующей застройки рекомендуется применение вдавливаемых, буронабивных, буро-инъекционных и бурозавинчиваемых свай.

7.5.2 Свайные фундаменты при реконструкции зданий и сооружений следует проектировать в соответствии с требованиями настоящего подраздела и подразделов 7.1—7.4. Исходные данные для проектирования, помимо указанных в 4.1, должны содержать результаты работ по обследованию оснований, фундаментов и конструкций реконструируемого здания, а в условиях существующей застройки — также для зданий и сооружений, попадающих в зону влияния реконструкции.

7.5.3 Инженерно-геологические изыскания для реконструкции должны проводиться в соответствии с требованиями раздела 5 настоящего СП.

7.5.4 В проектах реконструкции оснований и фундаментов зданий и сооружений должны приниматься такие решения, при которых максимально используются существующие конструкции фундаментов и несущая способность грунтов.

7.5.5 Фундаменты из забивных свай, проектируемые для реконструкции в условиях существующей застройки, должны проверяться на безопасность по условию динамических воздействий на конструкции близко расположенных зданий и сооружений в соответствии с требованиями 4.8, а также на безопасность по условию смещения грунта вокруг погружаемых свай.

Безопасное по условию динамических воздействий расстояние r , м, от погружаемых свай до зданий или сооружений, как правило, должно назначаться не менее 25 м.

7.5.6 Если расстояние r от ближайших погружаемых свай меньше 25 м, допустимые безопасные расстояния следует устанавливать исходя из условия, чтобы расчетная скорость вертикальных колебаний фундамента V , см/с, на расстоянии r от погружаемой сваи не превышала предельно допустимого значения для данного здания или сооружения, которое должно устанавливаться в зависимости от конструктивных особенностей здания или сооружения и категории их состояния. Допустимые значения скорости колебаний могут быть определены по таблице 7.27. В необходимых случаях допустимые безопасные расстояния должны уточняться на основе инструментальных измерений параметров колебаний грунта и сооружений при пробном погружении свай.

Примечание — Уменьшение негативного динамического воздействия от забивки свай на существующие здания и сооружения возможно путем погружения свай в лидерные скважины, применением гидромолотов с большой массой их ударной части при малой высоте ее подъема, вибропогружения и др.

Таблица 7.27

Конструкции зданий и сооружений	Допустимые скорости колебаний, см/с, при грунтах основания		
	Пески		
	плотные	средней плотности	рыхлые
	Глинистые грунты при показателе текучести		
	$I_L < 0,5$	$0,5 \leq I_L \leq 0,75$	$I_L > 0,75$
Монолитные железобетонные и каркасные со стальным каркасом	6,0	4,5	1,5
Каркасные с рамным каркасом из монолитного железобетона	4,0	2,0	0,7
Кирпичные блочные и панельные	3,0	1,5	0,5

Значения скорости колебаний V , см/с, зданий и сооружений вычисляют по формуле

$$V = 2\pi\alpha\delta, \quad (7.63)$$

где α и δ — соответственно амплитуда и частота колебаний, определяемые экспериментально при пробной забивке свай.

7.5.7 В случаях когда применение забивных свай вблизи существующих зданий и сооружений оказывается невозможным по условию динамических воздействий, они могут быть заменены на вдавливаемые сваи, погружаемые специальными сваевдавливающими установками или с помощью домкратов.

Минимально необходимое усилие F , кН, для вдавливания свай допускается определять по формуле

$$F \geq K_v F_d, \quad (7.64)$$

где K_v — коэффициент условий работы, принимаемый при скорости погружения свай до 3 м/мин равным 1,2;

F_d — несущая способность свай при различных глубинах ее погружения, кН.

При применении вдавливания свай для усиления оснований реконструируемых зданий их фундаменты и подземные конструкции должны быть проверены на возможность восприятия усилия вдавливания F и в случае необходимости усилены.

7.5.8 При применении фундаментов из буронабивных свай для реконструируемых зданий и сооружений необходимо провести оценку возможной технологической осадки при разбуривании свайных скважин, которая может вызвать осадку близко расположенных фундаментов, а также предусмотреть мероприятия по уменьшению технологической осадки за счет использования станков, оснащенных инвентарными обсадными трубами.

7.5.9 Для усиления или устройства фундаментов реконструируемых зданий и сооружений вместо буронабивных свай могут применяться бурозавинчиваемые сваи. В этом случае исключаются разгрузка и разрыхление грунтов, происходящие при проходке буронабивных свай.

7.5.10 Для усиления оснований и фундаментов в стесненных условиях проведения реконструкции, а также в случае необходимости углубления подземной части здания или устройства вблизи него подземных сооружений следует применять буроинъекционные сваи диаметром 100—250 мм.

7.5.11 При усилении свайных фундаментов реконструируемых зданий путем подведения дополнительных свай под их существующие ростверки последние должны проверяться на прочность в связи с изменением нагрузок и мест их приложения. В случае недостаточной прочности ростверков необходимо проектировать их усиление.

7.5.12 Дополнительные осадки оснований реконструируемых зданий и сооружений, вызванные реконструкцией, не должны превышать предельных дополнительных значений, которые должны устанавливаться в зависимости от уровня ответственности сооружения и категории состояния его конструкций с учетом имеющихся нормативных документов.

8 КОНСТРУИРОВАНИЕ СВАЙНЫХ ФУНДАМЕНТОВ

8.1 Свайные фундаменты в зависимости от действующих нагрузок следует проектировать в виде:

- а) одиночных свай — под отдельно стоящие опоры;
- б) свайных лент — под стены зданий и сооружений при передаче на фундамент распределенных по длине нагрузок с расположением свай в один, два ряда и более;
- в) свайных кустов — под колонны с расположением свай в плане на участке квадратной, прямоугольной, трапециевидальной и другой формы;
- г) сплошного свайного поля — под тяжелые сооружения со сваями, равномерно расположенными под всем сооружением и объединенными сплошным ростверком, подошва которого опирается на грунт.

8.2 В зависимости от конструкции здания применяют ленточные ростверки, ростверки стаканного типа и плитные ростверки.

8.3 Ленточные ростверки применяют, как правило, для зданий с несущими стенами. Ширина ростверка зависит от числа свай в поперечном сечении и от ширины несущей стены.

Значение свеса ростверка от грани свай должно приниматься с учетом допускаемых отклонений свай в плане в соответствии с рекомендациями подраздела 15.5.

Высоту ростверка определяют расчетом в соответствии с требованиями СНиП 52-01. Ростверк рассчитывают как железобетонную многопролетную балку. Армирование ростверка производится пространственными арматурными каркасами, как правило, из арматуры класса А-III (А400). Для ростверка применяют, как правило, бетон класса по прочности В15, В20. Ростверк укладывают по бетонной подготовке класса В7,5.

8.4 Ростверки стаканного типа, состоящие из плитной части и подколонника — стаканной части, применяют в зданиях со сборным железобетонным каркасом.

Размеры ростверка в плане должны приниматься кратными 30 см, а по высоте — 15 см. Конструктивную высоту ростверка назначают на 40 см больше глубины стакана. Ростверк рассчитывают на изгиб (плитная часть, стаканная часть) и на продавливание (продавливание колонны и угловой сваи) в соответствии с требованиями СНиП 52-01. Армирование ростверка производят плоскими сетками (плитная часть) и пространственными каркасами (стенки стакана), как правило, из арматуры класса А-III (А400). Для ростверка применяют, как правило,

бетон класса по прочности В15, В20. Ростверк укладывают на бетонную подготовку класса В7,5.

8.5 Плитные ростверки применяют для зданий с каркасом из монолитного железобетона или с металлическим каркасом. При этом высоту ростверка определяют с учетом необходимой заделки арматурных выпусков или анкерных болтов.

Для тяжелых каркасных зданий и сооружений применяют, как правило, большегабаритные плитные ростверки (при размерах в плане 10×10 м и более). При этом высоту плитного ростверка определяют из расчета возможности восприятия поперечных сил без установки поперечной (вертикальной) арматуры.

Плитные ростверки проектируют с использованием программ для ЭВМ.

Плитные ростверки армируют верхними и нижними сетками из арматуры класса А-III (А400), которые укладывают на поддерживающие каркасы. Большегабаритные плитные ростверки изготавливают из бетона класса по прочности В25, укладываемого на бетонную подготовку класса В7,5.

8.6 При разработке проекта свайных фундаментов необходимо учитывать следующие данные: конструктивную схему проектируемого здания или сооружения; размеры несущих конструкций и материал, из которого они проектируются; наличие и габариты приближения заглубленных помещений к строительным осям здания или сооружения и их фундаментам; нагрузки на фундамент от строительных конструкций; размещение технологического оборудования и нагрузки, передаваемые от него на строительные конструкции и полы, а также требования к предельным осадкам и кренам строительных конструкций и фундаментов под оборудование.

8.7 Число свай в фундаменте и их размеры следует назначать из условия максимального использования прочности материала свай и грунтов основания при расчетной нагрузке, допускаемой на сваю, с учетом допустимых перегрузок крайних свай в фундаменте в соответствии с требованиями 7.1.11.

Выбор конструкции и размеров свай должен осуществляться с учетом значений и направления действия нагрузок на фундаменты (в том числе технологических нагрузок), а также технологии строительства здания и сооружения.

При размещении свай в плане необходимо стремиться к минимальному числу их в свайных кустах (группах) или к максимально возможному шагу свай в лентах, добиваясь наибольшего использования принятой в проекте несущей способности свай. Не следует допускать недоиспользование несущей способности свай более 15 %, перегрузку свай от постоянных и длительных нагрузок более чем на 5 %, а от кратковременных нагрузок — на 20%.

8.8 Сопряжение свайного ростверка со сваями допускается предусматривать как свободно опирающимся, так и жестким.

Свободное опирание ростверка на сваю должно учитываться в расчетах условно как шарнирное сопряжение и при монолитных ростверках должно выполняться путем заделки головы сваи в ростверк на глубину 5—10 см.

Жесткое сопряжение свайного ростверка со сваями следует предусматривать в случае, когда:

а) стволы свай располагаются в слабых грунтах (рыхлых песках, глинистых грунтах текучей консистенции, илах, торфах и т.п.);

б) в месте сопряжения сжимающая нагрузка, передаваемая на сваю, приложена к ней с эксцентриситетом, выходящим за пределы ее ядра сечения;

в) на сваю действуют горизонтальные нагрузки, значения перемещений от которых при свободном опирании оказываются более предельных для проектируемого здания или сооружения;

г) в фундаменте имеются наклонные или составные вертикальные сваи;

д) сваи работают на выдергивающие нагрузки.

8.9 Жесткое сопряжение железобетонных свай с монолитным железобетонным ростверком следует предусматривать с заделкой головы сваи в ростверк на глубину, соответствующую длине анкерной арматуры, или с заделкой в ростверк выпусков арматуры на длину их анкерной в соответствии с требованиями СНиП 52-01. В последнем случае в голове предварительно напряженных свай должен быть предусмотрен ненапрягаемый арматурный каркас, используемый в дальнейшем в качестве анкерной арматуры.

Допускается также жесткое сопряжение с помощью сварки закладных стальных элементов при условии обеспечения требуемой прочности.

Примечания

1 Анкерная ростверка и свай, работающих на выдергивающие нагрузки (см. 8.8, д), должна предусматриваться с заделкой арматуры свай в ростверк на глубину, определяемую расчетом на выдергивание.

2 При усилении оснований существующих фундаментов с помощью буроналивных свай длина заделки свай в фундамент должна приниматься по расчету или назначаться конструктивно равной пяти диаметрам свай; при невозможности выполнения этого условия следует предусматривать создание уширения ствола свай в месте ее примыкания к ростверку.

8.10 Жесткое соединение свай со сборным ростверком должно обеспечиваться колоколообразными оголовками. При сборном ростверке допускается также замоноличивание свай в специально предусмотренные в ростверке отверстия.

Примечание — При небольших вдавливающих нагрузках (до 400 кН) допускается свободное опирание ростверка на выровненную цементным раствором поверхность головы сваи.

8.11 Сваи в кусте внецентренно нагруженного фундамента следует размещать таким образом, чтобы равнодействующая постоянных нагрузок, действующих на фундамент, проходила возможно ближе к центру тяжести плана свай.

8.12 Для восприятия вертикальных нагрузок и моментов, а также горизонтальных нагрузок (в зависимости от их значения и направления) допускается предусматривать вертикальные, наклонные и козловые сваи.

Наклон свай не должен превышать значений, указанных в таблице 8.1.

Таблица 8.1

Сваи	Диаметр, м	Наклон
Забивные	< 1,0	1:1
Буровые и сваи-оболочки	1,0—1,2	4:1
	1,6	5:1
	2,0	6:1
	3,0	7:1

8.13 Расстояние между осями забивных и вдавливаемых свай должно быть не менее $3d$ (где d — диаметр круглого или сторона квадратного, или большая сторона прямоугольного поперечного сечения ствола сваи), а свай-стоек — не менее $1,5 d$.

Расстояние в свету между стволами буровых, набивных и бурозавинчиваемых свай и свай-оболочек, а также скважинами свай-стоек должно быть не менее 1,0 м, а расстояние между буроналивными сваями в осях — не менее трех диаметров их поперечного сечения; расстояние в свету между уширениями при устройстве их в твердых и полутвердых глинистых грунтах — 0,5 м, в других дисперсных грунтах — 1,0 м.

Расстояние между наклонными или между наклонными и вертикальными сваями в уровне подошвы ростверка следует принимать исходя из конструктивных особенностей фундаментов и обеспечения их надежности заглубления в грунт, армирования и бетонирования ростверка.

8.14 При применении бурозавинчиваемых свай расстояние от осей свай до наружных граней строительных конструкций близко расположенных зданий и сооружений должно быть не менее $0,5d + 20$ см (где d — диаметр свай).

8.15 Выбор длины свай должен производиться в зависимости от грунтовых условий строительной площадки, уровня расположения подошвы ростверка с учетом возможностей имеющегося оборудования для устройства свайных фундаментов. Нижний конец свай, как правило, следует заглублять в прочные грунты, прорезая более слабые напластования грунтов, при этом заглубление забивных свай в грунты, принятые за основание, должно быть: в крупнообломочные, гравелистые, крупные песчаные и глинистые грунты с показателем текучести $I_L \leq 0,1$ — не менее 0,5 м, а в прочие дисперсные грунты — не менее 1,0 м.

8.16 Глубину заложения подошвы свайного ростверка следует назначать в зависимости от конструктивных решений подземной части здания или сооружения (наличия подвала, технического подполья) и проекта планировки территории (срезкой или подсыпкой), а также высоты ростверка, определяемой расчетом.

Для фундаментов мостов подошву ростверка следует располагать выше или ниже поверхности акватории, ее дна или поверхности грунта при условии обеспечения расчетной несущей способности и долговечности фундаментов исходя из местных климатических условий, особенностей конструкции фундаментов, обеспечения требований судоходства и лесосплава, надежности подлежащих осуществлению мер по эффективной защите свай от неблагоприятного воздействия знакопеременных температур среды, ледохода, истирающего воздействия перемещающихся донных отложений и других факторов.

При строительстве на пучинистых грунтах необходимо предусматривать меры, предотвращающие или уменьшающие влияние сил морозного пучения грунта на свайный ростверк.

8.17 В районах со средней температурой воздуха наиболее холодной пятидневки ниже минус 40 °С для фундаментов мостов в зоне воздействия знакопеременных температур следует применять сваи и сваи-столбы сплошного сечения с защитным слоем бетона (до поверхности рабочей арматуры) не менее 5 см. В районах с температурой воздуха выше минус 40 °С допускается вне акватории использовать сваи сплошного сечения, полые сваи и сваи-оболочки с защитным слоем бетона не менее 3 см при условии осуществления мер по предотвращению образования в них трещин. В зоне переменного уровня постоянных водотоков не следует, как правило, применять буронабивные сваи и заполненные бетоном сваи-оболочки.

Для буронабивных свай фундаментов мостов защитный слой бетона должен быть не менее 10 см.

В зоне воздействия положительных температур (не менее чем на 0,5 м ниже уровня сезонного промерзания грунта или подошвы ледяного покрова) можно применять сваи любых видов без ограничений по условию морозостойкости бетона.

8.18 При разработке проекта свайных фундаментов необходимо учитывать возможность подъема (выпора) поверхности грунта при забивке свай, который, как правило, может происходить в случаях, когда:

- а) площадка строительства сложена глинистыми грунтами мягкопластичной и текучепластичной консистенций или водонасыщенными пылеватыми и мелкими песками;
- б) погружение свай производится со дна котлована;
- в) конструкция свайного фундамента принята в виде свайного поля или свайных кустов при расстоянии между их крайними сваями менее 9 м.

Среднее значение подъема поверхности грунта h , м, следует определять по формуле

$$h = kV_p/A_e, \quad (8.1)$$

где k — коэффициент, принимаемый равным 0,6 при степени влажности грунта более 0,9;

V_p — объем всех свай, погружаемых в грунт, м³;

A_e — площадь погружения свай или площадь дна котлована, м².

8.19 Армирование буронабивных, бурсекущихся и буринъекционных свай следует выполнять объемными каркасами, для создания жесткости которых их продольные арматурные стержни должны быть соединены не только хомутами, но и трубчатыми кольцами, установленными на сварке по длине каркаса на расстоянии не реже чем через пять его диаметров. В целях обеспечения защитного слоя бетона между грунтом и арматурными стержнями каркаса последний должен быть оснащен фиксаторами, а также крестообразными анкерами, установленными в нижнем конце каркаса для исключения возможности его подъема при извлечении обсадных труб.

8.20 Армирование бурсекущихся свай рекомендуется, как правило, выполнять через одну сваю, оставляя расщепляемые сваи бетонными, не имеющими арматуры.

При использовании в качестве ограждения котлована бурсекущихся свай конструкция ограждения включает верхние направляющие стенки, которые должны армироваться, иметь толщину 300 мм и высоту, в зависимости от диаметра сваи, от 500 до 750 мм и погружаться в достаточно прочный грунт.

8.21 Буринъекционные сваи диаметром 150—160 мм в случае их использования для усиления оснований существующих зданий при нагрузках до 200 кН допускается армировать одиночными стержнями при условии передачи на них всего продольного усилия, возникающего от действующей на сваю нагрузки. При этом сопротивление бетона, используемого в данном случае лишь для целей антикоррозийной защиты арматуры и повышения сопротивления сваи продольному изгибу, не учитывают.

8.22 Армирование одиночными стержнями буринъекционных свай, прорезающих грунты с модулем деформации менее 5 МПа, а также при наличии в стволе сваи изгибающего момента не допускается.

8.23 Нижние концы свай-стоек всех типов, за исключением забивных, вдавливаемых и завинчиваемых, должны заделываться в скальный невыветрелый грунт (без слабых прослоек) не менее чем на 0,5 м и одновременно не менее чем на 30 диаметров их арматуры.

8.24 При проектировании КСП фундаментов необходимую несущую способность свай рекомендуется обеспечивать за счет увеличения длины свай, а не их поперечного сечения.

8.25 При конструктивном расчете плиты ростверка КСП фундамента следует учитывать, что при жестком ростверке, обеспечивающем одинаковую осадку всех свай, происходит перераспределение нагрузки на сваи, в результате которого нагрузка на крайние ряды свай,

особенно угловые сваи, будет выше средних, что может вызвать значительные изгибающие моменты на краях и в углах ростверка.

8.26 Глубина заложения подошвы ростверка КСП фундамента должна назначаться в зависимости от конструктивных решений подземной части здания или сооружения (наличия подвала, технического подполья или подземных этажей), грунтовых условий и проекта планировки территории, а также высоты ростверка, определяемой расчетом.

8.27 Следует принимать во внимание, что осадка КСП фундамента при вертикальных сваях не зависит от системы связи свай с ростверками — жесткой или шарнирной, которая принимается в проекте по конструктивным соображениям. Возможно комбинированное сопряжение свай с плитным ростверком: в центральной части — без выпусков арматуры, по периметру — с выпусками.

8.28 В свайных фундаментах из стыкованных по длине деревянных свай стыки бревен или брусьев должны выполняться впритык с перекрытием металлическими накладками или патрубками. Стыки в пакетных сваях должны быть расположены вразбежку на расстоянии один от другого не менее 1,5 м.

8.29 При конструировании свайных фундаментов необходимо учитывать дополнительные требования разделов 9—14.

9 ОСОБЕННОСТИ ПРОЕКТИРОВАНИЯ СВАЙНЫХ ФУНДАМЕНТОВ В ПРОСАДОЧНЫХ ГРУНТАХ

9.1 При инженерно-геологических изысканиях на строительных площадках, сложенных просадочными грунтами, следует определять тип грунтовых условий по просадочности с указанием частных и максимальных возможных значений просадки грунтов от собственного веса (при подсыпках — с учетом веса подсыпки).

Наряду с бурением скважин необходимо предусматривать проходку шурфов с отбором монолитов грунта. Расстояние между выработками должно быть не более 50 м, число выработок для отдельного здания или сооружения — не менее четырех.

При изучении на застраиваемой территории гидрогеологического режима подземных вод и прогнозировании его изменения при строительстве и эксплуатации зданий и сооружений необходимо также прогнозировать возможность замачивания грунтов в результате действия различных факторов.

Физико-механические, в том числе прочностные и деформационные характеристики просадочных грунтов, должны определяться для состояния природной влажности и при полном водонасыщении.

9.2 При проектировании свайных фундаментов в грунтовых условиях II типа по просадочности с возможной просадкой грунтов от собственного веса свыше 30 см следует, как правило, предусматривать мероприятия по переводу грунтовых условий II типа в I тип путем срезки грунта или уплотнения предварительным замачиванием, замачиванием со взрывом, грунтовыми сваями и другими методами. Указанные способы должны обеспечивать устранение просадки грунтовой толщи от ее собственного веса в пределах площади, занимаемой зданием или сооружением, и на расстоянии, равном половине просадочной толщи вокруг него.

9.3 Свайные фундаменты на территориях с просадочными грунтами при возможности замачивания грунтов следует применять в случаях, когда возможна прорезка сваями всех слоев просадочных грунтов, прочностные и деформационные характеристики которых снижаются при замачивании.

Нижние концы свай должны быть заглублены, как правило, в скальные грунты, пески плотные и средней плотности, глинистые грунты с показателем текучести в водонасыщенном состоянии:

$I_L < 0,6$ для всех видов свай в грунтовых условиях I типа;

$I_L < 0,4$ для забивных свай и $I_L < 0,2$ для буронабивных свай при $s_{sl,r} \leq s_u$ в грунтовых условиях II типа;

$I_L < 0,2$ для забивных свай и $I_L \leq 0$ для буронабивных свай при $s_{sl,r} \leq s_u$ в грунтовых условиях II типа (где $s_{sl,r}$ — просадка от собственного веса грунта с учетом подсыпки или другой пригрузки его поверхности).

Заглубление свай в указанные грунты должно назначаться по расчету путем проверки условия, что осадка свай не превысит предельную осадку s_u , и условия обеспечения требуемой несущей способности свай. При этом принимают наибольшее из полученных значений заглубления свай.

Примечания

1 Если прорезка указанных грунтов в конкретных случаях экономически нецелесообразна, то в грунтовых условиях I типа по просадочности для зданий и сооружений III уровня ответственности допускается устройство свай (кроме свай-оболочек) с заглублением нижних концов не менее чем на 1 м в слой грунта с относительной просадочностью $\varepsilon_{sl} < 0,02$ (при давлении не менее 300 кПа и не менее давления, соответствующего давлению от собственного веса грунта и нагрузки на его поверхности) при условии, что в этом случае обеспечивается несущая способность свай, а суммарные значения возможных просадок и осадок основания не превышают предельных значений для здания и сооружения при неравномерном замачивании грунтов. При этом должна быть обеспечена несущая способность свай и свайных фундаментов, а возможные недопустимые осадки и просадки грунтов должны быть исключены применением дополнительных мероприятий.

2 Свай-колонны одноэтажных зданий III уровня ответственности в грунтовых условиях I типа допускается опирать нижними концами на грунты с $\varepsilon_{sl} \geq 0,02$, если несущая способность свай подтверждена испытаниями.

9.4 В случае если по результатам инженерных изысканий установлено, что погружение забивных свай в просадочные грунты затруднено, в проекте должно быть предусмотрено устройство лидерных скважин, диаметр которых в грунтовых условиях I типа следует назначать менее диаметра сечения сваи (до 50 мм), а в грунтовых условиях II типа — равным ему или менее (до 50 мм). В последнем случае глубина лидерных скважин не должна превышать толщину просадочного от замачивания слоя грунта.

9.5 Расчет несущей способности свай, применяемых в грунтовых условиях I типа, следует производить в соответствии с указаниями подраздела 7.2 и приложения Д с учетом того, что сопротивления грунтов под нижними концами R и на боковой поверхности f_i сваи (таблицы 7.1, 7.2 и 7.7), коэффициент пропорциональности K (см. приложение Д), модуль деформации E , угол внутреннего трения ϕ и удельное сцепление c должны определяться:

а) при полном водонасыщении грунта, если возможно замачивание грунта, при этом расчетные табличные характеристики следует принимать при показателе текучести, определяемом по формуле

$$I_L = \frac{0,9e\gamma_w/\gamma_s - w_p}{w_L - w_p}, \quad (9.1)$$

где e — коэффициент пористости грунта природного сложения;

γ_w — удельный вес воды; $\gamma_w = 10 \text{ кН/м}^3$;

γ_s — удельный вес твердых частиц, кН/м^3 ;

w_p, w_L — влажности грунта на границе раскатывания и на границе текучести, доли единицы;

При значении $I_L < 0,4$, полученном при расчете по формуле (9.1), I_L следует принимать равным 0,4;

б) при влажности w и показателе текучести I_L грунта в природном состоянии (когда $w < w_p$, принимается w_p), если замачивание грунта невозможно.

9.6 Несущая способность свай в выштампованном ложе, применяемых в грунтовых условиях I типа, должна назначаться в соответствии с требованиями 7.2.4 как для забивных свай с наклонными гранями при соблюдении дополнительных требований, изложенных в 9.5.

9.7 Несущую способность свай, применяемых в грунтовых условиях I типа, по результатам их статических испытаний, проведенных с локальным замачиванием грунта в пределах всей длины сваи согласно ГОСТ 5686, следует определять в соответствии с требованиями подраздела 7.3.

В грунтовых условиях I типа при наличии опыта строительства на застраиваемой территории и результатов ранее выполненных статических испытаний свай в аналогичных условиях испытания свай допускается не производить.

Не допускается определять несущую способность свай и свай-оболочек, устраиваемых в просадочных грунтах, по данным результатов их динамических испытаний, а также определять расчетные сопротивления просадочных грунтов под нижним концом R и на боковой поверхности сваи f_i по данным результатов полевых испытаний этих грунтов динамическим зондированием. Статическое зондирование допускается применять ниже границы просадочной толщи при выборе слоев грунта для опирания свай и при определении отрицательной силы трения просадочных грунтов на боковой поверхности сваи в соответствии с 9.10.

9.8 В грунтовых условиях I типа помимо свай, указанных в разделе 6, следует также применять набивные бетонные и железобетонные сваи, устраиваемые в пробуренных скважинах с забоем, уплотненным втрамбовыванием щебня на глубину не менее $3d$ (где d — диаметр скважины), или устройством забивной пяты конической формы.

В грунтовых условиях II типа рекомендуется применять сваи с антифрикционными оболочками, выполненными на части ствола, находящейся в пределах проседающей толщи.

9.9 Сваи по несущей способности грунтов основания в грунтовых условиях II типа следует рассчитывать с учетом сил отрицательного трения исходя из условия

$$N \leq \frac{F_d}{\gamma_k} - \gamma_c P_n, \quad (9.2)$$

где N — расчетная нагрузка, кН, на одну сваю;

F_d — несущая способность сваи, кН, определяемая в соответствии с 9.11;

γ_k — коэффициент надежности, принимаемый по 7.1.11;

γ_c — коэффициент условий работы сваи, значение которого принимают в зависимости от возможного значения просадки грунта s_{sl} : при $s_{sl} = 5$ см $\gamma_c = 0$; при $s_{sl} \geq 2s_u$ $\gamma_c = 0,8$; для промежуточных значений s_{sl} γ_c определяют интерполяцией;

P_n — отрицательная сила трения, определяемая в соответствии с 9.10.

Примечания

1 Значение P_n следует определять, как правило, для полностью водонасыщенного грунта (при возможном замачивании грунтов сверху).

2 По прочности материала сваи должны быть рассчитаны на нагрузку $N + P_n$.

9.10 Отрицательную силу трения P_n в водонасыщенных грунтах и P'_n в грунтах природной влажности, действующую на боковой поверхности сваи, кН, принимают равной наибольшему предельному сопротивлению сваи длиной h_{sl} по испытаниям выдергивающей нагрузкой согласно ГОСТ 5686 соответственно в водонасыщенных грунтах и грунтах природной влажности.

До проведения испытаний на выдергивание значение P_n допускается определять:

а) по формуле

$$P_n = u \sum_0^{h_{sl}} \tau_i h_i, \quad (9.3)$$

где u — периметр, м, участка ствола сваи длиной h_{sl} ;

h_{sl} — расчетная глубина, м, до которой производится суммирование сил бокового трения проседающих слоев грунта, принимаемая равной глубине, где значение просадки грунта от действия собственного веса, определенное в соответствии с требованиями СНиП 2.02.01, равно 0,05 м;

τ_i — расчетное сопротивление, кПа, определяемое до глубины $h = 6$ м по формуле

$$\tau_i = \zeta \sigma_{zq} \operatorname{tg} \varphi_1 + c_1, \quad (9.4)$$

здесь ζ — коэффициент бокового давления, принимаемый равным 0,7;

σ_{zq} — вертикальное напряжение от собственного веса водонасыщенного грунта, кПа;

φ_1 и c_1 — расчетные значения угла внутреннего трения, град., и удельного сцепления, осредненные по глубине h_{sl} и определяемые в соответствии с ГОСТ 12248 по методу консолидированного дренированного среза;

h_i — толщина, м, i -го слоя просадочного грунта, оседающего при замачивании и соприкасающегося с боковой поверхностью сваи.

При глубине $6 \text{ м} < h \leq h_{sl}$ значение τ_i принимают постоянным и равным значению τ_i на глубине 6 м;

б) по результатам статического зондирования водонасыщенных грунтов и грунтов природной влажности на расчетную глубину h_{sl} в соответствии с подразделом 7.3.

9.11 Несущую способность F_d , кН, свай в грунтовых условиях II типа по просадочности, работающих на сжимающую нагрузку, следует определять:

а) по результатам статических испытаний свай с локальным замачиванием — как разность между несущей способностью свай длиной l на вдавливающую нагрузку и несущей способностью свай длиной h_{sl} на выдергивающую нагрузку;

б) расчетом в соответствии с указаниями 9.5 в условиях полного водонасыщения грунтов в пределах слоев грунта ниже глубины h_{sl} .

9.12 Проведение статических испытаний свай в грунтах II типа по просадочности является обязательным при отсутствии фондовых материалов по таким испытаниям.

9.13 Для особо ответственных сооружений и при массовой застройке в районах с неизученными грунтовыми условиями следует производить испытания свай с длительным замачиванием основания до полного проявления просадок по программе, разработанной для конкретных условий с привлечением специализированной научно-исследовательской

организации.

9.14 Если на боковой поверхности свай возможно появление отрицательных сил трения, то осадку свайного фундамента из висячих свай следует определять как для условного фундамента (подраздел 7.4), который принимают ограниченным с боков вертикальными плоскостями, отстоящими от наружных граней крайних рядов вертикальных свай на расстоянии $h_{mr} \operatorname{tg}(\varphi_{II,mr}/4)$, где h_{mr} - расстояние от нижнего конца сваи до глубины h_{sl} ; $\varphi_{II,mr}$ — то же, что и в формуле (7.34), определяемое в пределах слоев на глубину h_{mr} .

При подсчете нагрузок к собственному весу условного фундамента должны быть добавлены отрицательные силы трения, определенные по формуле (9.3) при периметре u , м, равном периметру ростверка в пределах его высоты и периметру куста по наружным граням свай.

9.15 Определение неравномерности осадок свайных фундамента в просадочных грунтах для расчета конструкций зданий и сооружений должно производиться с учетом прогнозируемых изменений гидрогеологических условий площади застройки и возможных наиболее неблагоприятных вида и расположения источника замачивания по отношению к рассчитываемому фундаменту или сооружению в целом.

9.16 Применение свайных фундамента не исключает необходимости выполнения водозащитных мероприятий. При этом в грунтовых условиях II типа по просадочности должна быть также предусмотрена разрезка зданий осадочными швами на блоки простой конфигурации. В производственных зданиях промышленных предприятий, оборудованных кранами, кроме того, должны быть предусмотрены конструктивные мероприятия, обеспечивающие возможность рихтовки подкрановых путей на удвоенное значение расчетной осадки свайных фундамента, но не менее половины просадки грунта от собственного веса.

9.17 При просадках грунта от собственного веса более 30 см следует учитывать возможность горизонтальных перемещений свайных фундамента, попадающих в пределы криволинейной части просадочной воронки.

9.18 В грунтовых условиях II типа при определении нагрузок, действующих на свайный фундамент, следует учитывать отрицательные силы трения, которые могут появляться на расположенных выше подошвы свайного ростверка боковых поверхностях заглубленных в грунт частей здания или сооружения.

9.19 При применении свайных фундамента планировочные подсыпки грунтов более 1 м на территориях, сложенных просадочными грунтами, допускаются только при специальном обосновании.

9.20 При проектировании свайных фундамента, устраиваемых в грунтовых условиях II типа, коэффициент надежности по назначению (7.1.3) не учитывают.

10 ОСОБЕННОСТИ ПРОЕКТИРОВАНИЯ СВАЙНЫХ ФУНДАМЕНТОВ В НАБУХАЮЩИХ ГРУНТАХ

10.1 При проектировании свайных фундамента в набухающих грунтах допускается предусматривать как полную прорезку сваями всей толщи набухающих грунтов (с опиранием нижних концов на ненабухающие грунты), так и частичную прорезку (с опиранием нижних концов непосредственно в толще набухающих грунтов).

10.2 При расчете несущей способности свай в набухающих грунтах значения расчетных сопротивлений набухающих грунтов под нижним концом R и на боковой поверхности f_i свай или свай-оболочки рекомендуется принимать на основании результатов статических испытаний свай и свай-штампов в набухающих грунтах с их замачиванием на строительной площадке или прилегающих к ней территориях, имеющих аналогичные грунты. При отсутствии результатов указанных статических испытаний расчетное сопротивление набухающих грунтов под нижним концом R и на боковой поверхности f_i свай и свай-оболочек диаметром менее 1 м допускается принимать по таблицам 7.1, 7.2 и 7.7 с введением дополнительного коэффициента условий работы сваи в грунте $\gamma_c = 0,5$, учитываемого независимо от других коэффициентов условий работы, приведенных в таблицах 7.3 и 7.5.

10.3 При расчете свайных фундамента в набухающих грунтах по деформациям (подраздел 7.4) должен выполняться дополнительный расчет по определению подъема свай при набухании грунта в соответствии с требованиями 10.4-10.6.

10.4 Подъем $h_{sw,p}$, м, забивных свай, погруженных в предварительно пробуренные лидерные скважины, набивных свай без уширения, а также свай-оболочек, не прорезающих набухающую зону грунтов, следует определять по формуле

$$h_{sw,p} = (h_{sw} - h'_{sw,p})\Omega + h'_{sw,p} - \frac{0,0001\omega}{u} N, \quad (10.1)$$

где h_{sw} — подъем поверхности набухающего грунта, м;
 $h'_{sw,p}$ — подъем слоя грунта в уровне заложения нижнего конца свай (в случае прорезки набухающей зоны грунта $h'_{sw,p} = 0$), м;
 Ω , ω — коэффициенты, определяемые по таблице 10.1, при этом Ω зависит от показателя α , который характеризует уменьшение деформации по глубине массива при набухании грунта и принимается для набухающих глин: сарматских — $0,31 \text{ м}^{-1}$, аральских — $0,36 \text{ м}^{-1}$ и хвалынских — $0,42 \text{ м}^{-1}$;
 u — периметр свай, м;
 N — расчетная нагрузка на сваю, кН, определенная с коэффициентом надежности по нагрузке $\gamma_f = 1$.

Таблица 10.1

Глубина погружения свай, м	Коэффициент Ω , м^{-1} , при значениях α					Коэффициент ω , $\text{м}^2/\text{кН}$
	0,2	0,3	0,4	0,5	0,6	
3	0,72	0,62	0,53	0,46	0,40	—
4	0,64	0,53	0,44	0,36	0,31	1,5
5	0,59	0,46	0,36	0,29	0,24	1,1
6	0,53	0,40	0,31	0,24	0,19	0,7
7	0,48	0,35	0,26	0,20	0,15	0,5
8	0,44	0,31	0,22	0,17	0,13	0,4
9	0,40	0,27	0,19	0,14	0,11	0,3
10	0,37	0,24	0,17	0,12	0,09	0,2
11	0,34	0,21	0,15	0,10	0,08	0,2
12	0,31	0,19	0,13	0,09	0,07	0,1

Предельные значения подъема сооружений, а также значение подъема поверхности набухающего грунта h_{sw} и подъема слоя грунта в уровне расположения нижних концов свай $h'_{sw,p}$ следует определять в соответствии с требованиями СНиП 2.02.01.

10.5 При прорезке сваями набухающих слоев грунта и заглублении их в ненабухающие грунты подъем свайного фундамента будет практически исключен при соблюдении условия

$$N \geq F_{sw} - \frac{F_{du}}{\gamma_k}, \quad (10.2)$$

где N — то же, что и в формуле (10.1);

F_{sw} — равнодействующая расчетных сил подъема, кН, действующих на боковой поверхности свай, определяемая по результатам их полевых испытаний в набухающих грунтах или определяемая с использованием данных таблицы 7.2 с учетом коэффициента надежности по нагрузке для сил набухания грунта $\gamma_f = 1,2$;

F_{du} — несущая способность участка свай, кН, расположенного в ненабухающем грунте, при действии выдергивающих нагрузок;

γ_k — то же, что и в формуле (7.2).

10.6 Подъем свай диаметром более 1 м, не прорезающих набухающие слои грунта, должен определяться как для фундамента на естественном основании в соответствии с требованиями СНиП 2.02.01. При этом подъем свай с уширением должен определяться при действии нагрузки F_u , равной

$$F_u = N + \gamma_{II} V_g - F_{sw}, \quad (10.3)$$

где N , F_{sw} — то же, что и в формуле (10.2);

γ_{II} — расчетное значение удельного веса грунта, $\text{кН}/\text{м}^3$;

V_g — объем грунта, препятствующий подъему свай, м^3 , и принимаемый равным объему грунта в пределах расширяющегося усеченного конуса высотой h с нижним (меньшим) диаметром, равным диаметру уширения d , а верхним диаметром $d' = h + d$ (здесь h — расстояние от природной поверхности грунта до середины уширения свай).

10.7 При проектировании свайных фундаментов в набухающих грунтах между поверхностью грунта и нижней плоскостью ростверка должен быть предусмотрен зазор размером, равным или более максимального значения подъема грунта при его набухании.

При толщине слоя набухающего грунта менее 12 м допускается устраивать ростверк, опирающийся непосредственно на грунт, при соблюдении условия (10.2).

11 ОСОБЕННОСТИ ПРОЕКТИРОВАНИЯ

СВАЙНЫХ ФУНДАМЕНТОВ НА ПОДРАБАТЫВАЕМЫХ ТЕРРИТОРИЯХ

11.1 При проектировании свайных фундаментов на подрабатываемых территориях кроме требований настоящих норм должны соблюдаться также требования СНиП 2.01.09; при этом наряду с данными инженерных изысканий для проектирования свайных фундаментов должны также использоваться данные горно-геологических изысканий и сведения об ожидаемых деформациях земной поверхности.

11.2 В задании на проектирование свайных фундаментов на подрабатываемых территориях должны содержаться полученные по результатам маркшейдерского расчета данные об ожидаемых максимальных деформациях земной поверхности на участке строительства, в том числе оседание, наклон, относительные горизонтальные деформации растяжения или сжатия, радиус кривизны земной поверхности, высота уступа.

11.3 Расчет свайных фундаментов зданий и сооружений, возводимых на подрабатываемых территориях, должен производиться по предельным состояниям на особое сочетание нагрузок, назначаемых с учетом воздействий со стороны деформируемого при подработке основания.

11.4 В зависимости от характера сопряжения голов свай с ростверком и взаимодействия фундаментов с грунтом основания в процессе развития в нем горизонтальных деформаций от подработки территории различают следующие схемы свайных фундаментов:

а) жесткие — при жесткой заделке голов свай в ростверк путем заанкеривания в нем выпусков арматуры свай или непосредственной заделки в нем головы сваи в соответствии с требованиями, изложенными в 8.9;

б) податливые — при условно-шарнирном сопряжении сваи с ростверком, выполненном путем заделки ее головы в ростверк на 5—10 см или сопряжения через шов скольжения.

11.5 Расчет свайных фундаментов и их оснований на подрабатываемых территориях должен производиться с учетом:

а) изменений физико-механических свойств грунтов, вызванных подработкой территории, в соответствии с требованиями 11.6;

б) перераспределения вертикальных нагрузок на отдельные сваи, вызванного наклоном, искривлением и уступообразованием земной поверхности, в соответствии с требованиями 11.7;

в) дополнительных нагрузок в горизонтальной плоскости, вызванных относительными горизонтальными деформациями грунтов основания, в соответствии с требованиями 11.8.

11.6 Несущую способность грунта основания свай всех видов F_{cr} , кН, работающих на сжимающую нагрузку, при подработке территории следует определять по формуле

$$F_{cr} = \gamma_{cr} F_d, \quad (11.1)$$

где γ_{cr} — коэффициент условий работы, учитывающий изменение физико-механических свойств грунтов и перераспределение вертикальных нагрузок при подработке территории: для свай-стоек в фундаментах любых зданий и сооружений $\gamma_{cr} = 1$; для висячих свай в фундаментах податливых зданий и сооружений (например, одноэтажных каркасных с шарнирными опорами) $\gamma_{cr} = 0,9$; для висячих свай в фундаментах жестких зданий и сооружений (например, бескаркасных многоэтажных зданий с жесткими узлами, силосных корпусов) $\gamma_{cr} = 1,1$;

F_d — несущая способность сваи, кН, определенная расчетом в соответствии с подразделом 7.2 или определенная по результатам полевых исследований (испытания свай динамической или статической нагрузкой, зондирование грунтов) в соответствии с требованиями подраздела 7.3.

Примечание — В случае крутопадающих пластов в формуле (11.1) следует также учитывать зависящий от значения относительной горизонтальной деформации ϵ_h , мм/м, дополнительный коэффициент $\gamma_{cr} = 1/(1+100\epsilon_h)$.

11.7 Дополнительные вертикальные нагрузки $\pm \Delta N$ на сваи или сваи-оболочки зданий и сооружений с жесткой конструктивной схемой следует определять в зависимости от расчетных значений вертикальных перемещений свай, вызванных наклоном, искривлением, уступообразованием земной поверхности, а также горизонтальными деформациями грунтов основания при условиях:

а) свайные фундаменты из висячих свай и их основания заменяют в соответствии с 7.4.2 условным фундаментом на естественном основании;

б) основание условного фундамента принимают линейно-деформируемым с постоянными по длине здания (сооружения) или выделенного в нем отсека модулем деформации и коэффициентом постели грунта.

Определение дополнительных вертикальных нагрузок производят относительно продольной и поперечной осей здания.

11.8 В расчетах свайных фундаментов, возводимых на подрабатываемых территориях, следует учитывать дополнительные усилия, возникающие в сваях вследствие их работы на изгиб под влиянием горизонтальных перемещений грунта основания при подработке территории по отношению к проектному положению свай.

11.9 Расчетное горизонтальное перемещение грунта u_{cr} , мм, при подработке территории следует определять по формуле

$$u_{cr} = \gamma_f \gamma_c \varepsilon_h x, \quad (11.2)$$

где γ_f , γ_c — соответственно коэффициенты надежности по нагрузке и условий работы для относительных горизонтальных деформаций, принимаемые согласно СНиП 2.01.09;

ε_h — ожидаемое значение относительной горизонтальной деформации, определяемое по результатам маркшейдерского расчета, мм/м;

x — расстояние от оси рассматриваемой сваи до центральной оси здания (сооружения) с ростверком, устраиваемым на всю длину здания (отсека), или до блока жесткости каркасного здания (отсека) с ростверком, устраиваемым под отдельные колонны, м.

11.10 Свайные фундаменты зданий и сооружений, возводимых на подрабатываемых территориях, следует проектировать исходя из условий необходимости передачи на ростверк минимальных усилий от свай, возникающих в результате деформации земной поверхности.

Для выполнения этого требования необходимо в проектах предусматривать:

а) разрезку здания или сооружения на отсеки для уменьшения влияния горизонтальных перемещений грунта основания;

б) преимущественно висячие сваи для зданий и сооружений с жесткой конструктивной схемой для снижения дополнительно возникающих усилий в вертикальной плоскости от искривления основания;

в) сваи возможно меньшей жесткости, например призматические, квадратного или прямоугольного поперечного сечения, при этом сваи прямоугольного сечения следует располагать меньшей стороной в продольном направлении отсека здания;

г) преимущественно податливые конструкции сопряжения свай с ростверком, указанные в 11.4;

д) выравнивание зданий с помощью домкратов или других выравнивающих устройств.

При разрезке здания или сооружения на отсеки между ними в ростверке следует предусматривать зазоры (деформационные швы), размеры которых определяют как для нижних конструкций зданий и сооружений в соответствии с требованиями СНиП 2.01.09.

11.11 Свайные фундаменты следует применять, как правило, на подрабатываемых территориях I—IV групп, в том числе:

а) с висячими сваями — на территориях I—IV групп для любых видов и конструкций зданий и сооружений;

б) со сваями-стойками — на территориях III и IV групп для зданий и сооружений, проектируемых с податливой конструктивной схемой здания при искривлении основания, а для IV группы — также и для зданий и сооружений, проектируемых с жесткой конструктивной схемой.

Примечания

1 Деление подрабатываемых территорий на группы принято в соответствии со СНиП 2.01.09.

2 Сваи-оболочки, набивные и буровые сваи диаметром более 600 мм и другие виды жестких свай допускается применять, как правило, только в свайных фундаментах с податливой схемой при сопряжении их с ростверком через шов скольжения (11.4).

3 Заглубление в грунт свай на подрабатываемых территориях должно быть не менее 4 м, за исключением случаев опирания свай на скальные грунты.

11.12 На подрабатываемых территориях Iк — IVк групп с возможным образованием уступов, а также на площадках с геологическими нарушениями применение свайных фундаментов допускается только при наличии специального обоснования.

11.13 Конструкция сопряжения свай с ростверком должна назначаться в зависимости от значения ожидаемого горизонтального перемещения грунта основания, при этом предельные значения горизонтального перемещения для свай не должны превышать при сопряжении с ростверком (11.4), см:

2 — жестком;

5 — податливом, условно-шарнирном;

8 — податливом через шов скольжения.

Примечание — Для снижения значений усилий, возникающих в сваях и ростверке от воздействия

горизонтальных перемещений грунта основания, а также для обеспечения пространственной устойчивости свайных фундаментов здания (сооружения) в целом сваи свайного поля в зоне действия небольших перемещений грунта (до 2 см) следует предусматривать с жестким сопряжением, а остальные — с податливым (шарнирным или сопряжением через шов скольжения).

11.14 Свайные ростверки должны рассчитываться на внецентренное растяжение и сжатие, а также на кручение при воздействии на них горизонтальных опорных реакций от свай (поперечной силы и изгибающего момента), вызванных боковым давлением деформируемого при обработке грунта основания.

11.15 При применении свайных фундаментов с высоким ростверком в бетонных полах или других жестких конструкциях, устраиваемых на поверхности грунта, следует предусматривать зазор по всему периметру свай шириной не менее 8 см на всю толщину жесткой конструкции. Зазор следует заполнять пластичными или упругими материалами, не образующими жесткой опоры для свай при воздействии горизонтальных перемещений грунта основания.

12 ОСОБЕННОСТИ ПРОЕКТИРОВАНИЯ СВАЙНЫХ ФУНДАМЕНТОВ В СЕЙСМИЧЕСКИХ РАЙОНАХ

12.1 При проектировании свайных фундаментов в сейсмических районах кроме требований настоящих норм следует соблюдать также требования СНиП II-7; при этом в дополнение к материалам инженерных изысканий для проектирования свайных фундаментов должны быть использованы данные сейсмического микрорайонирования площадки строительства.

12.2 Свайные фундаменты зданий и сооружений при расчете по предельным состояниям первой группы с учетом сейсмических воздействий должны рассчитываться на особое сочетание нагрузок. При этом необходимо предусматривать:

а) определение несущей способности сваи на сжимающую и выдергивающую нагрузки в соответствии с требованиями подраздела 7.2;

б) проверку устойчивости грунта по условию ограничения давления, передаваемого на грунт боковыми поверхностями свай, в соответствии с требованиями приложения Д;

в) расчет свай по прочности материала на совместное действие расчетных усилий (продольной силы, изгибающего момента и поперечной силы), значения которых определяют в соответствии с приложением Д в зависимости от расчетных значений сейсмических нагрузок.

При указанных в подпунктах «а» — «в» расчетах должны выполняться также требования, приведенные в 12.3—12.8.

Примечание — При определении расчетных значений сейсмических нагрузок, действующих на здание или сооружение, высокий свайный ростверк следует рассматривать как каркасный нижний этаж.

12.3 При расчете несущей способности свай на сжимающую или выдергивающую нагрузку F_{eq} значения R и f_i (подраздел 7.2) следует умножить на понижающие коэффициенты условий работы грунта основания γ_{eq1} и γ_{eq2} , приведенные в таблице 12.1.

Значения R следует также умножить на коэффициент условий работы γ_{eq3} , принимаемый равным 1 при $\bar{l} \geq 3$ и 0,9 при $\bar{l} < 3$, где \bar{l} — приведенная длина сваи, определяемая в соответствии с приложением Д.

Кроме того, сопротивление грунта f_i на боковой поверхности сваи до расчетной глубины h_d (12.4) следует принимать равным нулю.

12.4 Расчетную глубину h_d , до которой не учитывают сопротивление грунта на боковой поверхности сваи, определяют по формуле (12.1), но принимают не более $3/\alpha_\epsilon$

$$h_d = \frac{a_1(H + \alpha_\epsilon a_3 M)}{b_p \left(\frac{a_2}{\alpha_\epsilon} \gamma_1 \operatorname{tg} \varphi_1 + c_1 \right)}, \quad (12.1)$$

где a_1 , a_2 , a_3 — безразмерные коэффициенты, равные соответственно 1,5; 0,8 и 0,6 при высоком ростверке и для отдельно стоящей сваи, 1,2; 1,2 и 0 — при жесткой заделке сваи в низкий ростверк;

H , M — расчетные значения соответственно горизонтальной силы, кН, и изгибающего момента, кН·м, приложенных к свае в уровне поверхности грунта при особом сочетании нагрузок с учетом сейсмических воздействий;

α_ϵ — коэффициент деформации, 1/м, определяемый по приложению Д;

b_p — условная ширина сваи, м, определяемая по приложению Д;

γ_1 — расчетное значение удельного веса грунта, кН/м^3 , определяемое в водонасыщенных грунтах с учетом взвешивающего действия воды;

φ_1 , c_1 — расчетные значения соответственно угла внутреннего трения грунта, град., и удельного сцепления грунта, кПа .

Таблица 12.1

Расчетная сейсмичность зданий и сооружений, баллы	Коэффициент условий работы γ_{eq1} для корректировки значений R при грунтах						Коэффициент условий работы γ_{eq2} для корректировки значений f_i при грунтах				
	пески плотные		пески средней плотности		глинистые грунты при показателе текучести		пески плотные и средней плотности		глинистые грунты при показателе текучести		
	маловлажные и влажные	насыщенные водой	маловлажные и влажные	насыщенные водой	$I_L < 0$	$0 \leq I_L \leq 0,5$	маловлажные и влажные	насыщенные водой	$I_L < 0$	$0 \leq I_L < 0,75$	$0,75 \leq I_L < 1$
7	$\frac{1}{0,9}$	$\frac{0,9}{-}$	$\frac{0,95}{0,85}$	$\frac{0,8}{-}$	$\frac{1}{1}$	$\frac{0,95}{0,9}$	$\frac{0,95}{0,85}$	$\frac{0,9}{-}$	$\frac{0,95}{-}$	$\frac{0,85}{0,8}$	$\frac{0,75}{0,75}$
8	$\frac{0,9}{0,8}$	$\frac{0,8}{-}$	$\frac{0,85}{0,75}$	$\frac{0,7}{-}$	$\frac{0,95}{0,95}$	$\frac{0,9}{0,8}$	$\frac{0,85}{0,75}$	$\frac{0,8}{-}$	$\frac{0,9}{0,8}$	$\frac{0,8}{0,7}$	$\frac{0,7}{0,65}$
9	$\frac{0,8}{0,7}$	$\frac{0,7}{-}$	$\frac{0,75}{0,6}$	$-$	$\frac{0,9}{0,85}$	$\frac{0,85}{0,7}$	$\frac{0,75}{0,65}$	$\frac{0,7}{-}$	$\frac{0,85}{0,65}$	$\frac{0,7}{0,6}$	$\frac{0,6}{-}$

Примечания

- 1 Значения γ_{eq1} и γ_{eq2} , указанные над чертой, относятся к забивным сваям, под чертой — к набивным.
- 2 Значения коэффициентов γ_{eq1} и γ_{eq2} следует умножать на 0,85, 1,0 или 1,15 для зданий и сооружений, возводимых в районах с повторяемостью 1, 2, 3 соответственно (кроме транспортных и гидротехнических).
- 3 Несущую способность свай-стоек, опирающихся на скальные и крупнообломочные грунты, определяют без введения дополнительных коэффициентов условий работы γ_{eq1} и γ_{eq2} .

12.5 Определение расчетной глубины h_d при воздействии сейсмических нагрузок следует производить, принимая значения расчетного угла внутреннего трения φ_1 уменьшенными для расчетной сейсмичности 7 баллов — на 2° , 8 баллов — на 4° , 9 баллов — на 7° .

12.6 При расчете свайных фундаментов мостов влияние сейсмического воздействия на условия заделки свай в водонасыщенных пылеватых песках и глинистых грунтах с показателем текучести $I_L > 0,5$ следует учитывать путем понижения на 30 % значений коэффициентов пропорциональности K , приведенных для этих грунтов в приложении Д.

12.7 Несущая способность сваи F_{eq} , кН, работающей на вертикальную сжимающую и выдергивающую нагрузки, по результатам полевых испытаний должна определяться с учетом сейсмических воздействий по формуле

$$F_{eq} = k_{eq} F_d, \quad (12.2)$$

где k_{eq} — коэффициент, учитывающий снижение несущей способности сваи при сейсмических воздействиях, определяемый расчетом как отношение значения несущей способности сваи, вычисленного в соответствии с 12.2—12.4 с учетом сейсмических воздействий, и значения несущей способности сваи, определенной согласно требованиям подраздела 7.2 без учета сейсмических воздействий;

F_d — несущая способность сваи, кН, определенная по результатам статических или динамических испытаний или по данным статического зондирования грунта в соответствии с подразделом 7.3 (без учета сейсмических воздействий).

12.8 Расчет свай в просадочных и набухающих грунтах на особое сочетание нагрузок с учетом сейсмических воздействий должен производиться при природной влажности, если замачивание грунта невозможно, и при полностью водонасыщенном грунте, имеющем показатель текучести, определяемый по формуле (9.1), если замачивание грунта возможно; при этом определение несущей способности свай в грунтовых условиях II типа по просадочности производят без учета возможности развития отрицательных сил трения грунта.

Примечание — Расчет свай на сейсмические воздействия не исключает необходимости выполнения их расчета в соответствии с разделами 9—11.

12.9 Для свайных фундаментов в сейсмических районах следует применять сваи всех видов, кроме свай без поперечного армирования и булавовидных.

Применение буронабивных свай допускается только в устойчивых грунтах, не требующих закрепления стенок скважин, при этом диаметр свай должен быть не менее 40 см, а отношение длины сваи к ее диаметру — не более 25.

Примечание — Как исключение допускается прорезка водонасыщенных грунтов набивными и

буровыми сваями с применением извлекаемых обсадных труб.

12.10 При проектировании свайных фундаментов в сейсмических районах опирание конца свай следует предусматривать на скальные, крупнообломочные грунты, пески плотные и средней плотности и глинистые грунты с показателем текучести $I_L \leq 0,5$.

Опирание нижних концов свай на рыхлые водонасыщенные пески, глинистые грунты с показателем текучести $I_L > 0,5$ не допускается.

12.11 Заглубление в грунт свай в сейсмических районах должно быть не менее 4 м, а при наличии в основании нижних концов свай водонасыщенных песков средней плотности — не менее 8 м. Допускается уменьшение заглубления свай при соответствующем обосновании, полученном в результате полевых испытаний свай имитированными сейсмическими воздействиями.

Для одноэтажных сельскохозяйственных зданий, не содержащих ценного оборудования, и в случае опирания свай на скальные грунты их заглубление в грунт принимают таким же, как в несейсмических районах.

12.12 Ростверк свайного фундамента под несущими стенами здания в пределах отсека должен быть непрерывным и расположенным в одном уровне. Верхние концы свай должны быть заделаны в ростверк на глубину, определяемую расчетом, учитывающим сейсмические нагрузки.

Устройство безростверковых свайных фундаментов зданий и сооружений не допускается.

12.13 При соответствующем технико-экономическом обосновании допускается применять свайные фундаменты с промежуточной подушкой из сыпучих материалов (щебня, гравия, песка крупного и средней крупности). Такие фундаменты не следует применять в органоминеральных, органических и просадочных грунтах II типа, на подрабатываемых территориях, геологически неустойчивых площадках (на которых имеются или могут возникнуть оползни, сели, карсты и т.п.) и на площадках, сложенных нестабилизированными грунтами.

Для свайных фундаментов с промежуточной подушкой следует применять такие же виды свай, как и в несейсмических районах.

12.14 Расчет свай, входящих в состав свайного фундамента с промежуточной подушкой, на горизонтальные нагрузки не производится. Несущую способность таких свай, работающих на сжимающую нагрузку с учетом сейсмических воздействий, следует определять в соответствии с требованиями 12.3; при этом сопротивление грунта необходимо учитывать вдоль всей боковой поверхности свай, т.е. $h_d = 0$, а коэффициент условий работы нижнего конца свай при сейсмических воздействиях принимать $\gamma_{eq1} = 1,2$.

12.15 При расчете свайных фундаментов с промежуточной подушкой по деформациям осадки фундамента следует вычислять как сумму осадки условного фундамента, определяемой в соответствии с требованиями подраздела 7.4, и осадки промежуточной подушки.

13 ОСОБЕННОСТИ ПРОЕКТИРОВАНИЯ СВАЙНЫХ ФУНДАМЕНТОВ ОПОР ВОЗДУШНЫХ ЛИНИЙ ЭЛЕКТРОПЕРЕДАЧИ

13.1 Для свайных фундаментов опор воздушных линий электропередачи (ЛЭП) и открытых распределительных устройств (ОРУ) подстанций применяют различные виды свай (раздел 6). Для свайных фундаментов опор ЛЭП не допускается применение булавовидных, пирамидальных и ромбовидных свай.

13.2 Глубина погружения свай в грунт, воспринимающих выдергивающие или горизонтальные нагрузки, должна быть не менее 4,0 м, а для фундаментов деревянных опор — не менее 3,0 м.

Примечание — Деревянные сваи для фундаментов деревянных опор допускается применять независимо от наличия и положения уровня подземных вод. При этом в зоне переменной влажности необходимо предусматривать усиленную защиту древесины от гниения.

13.3 Несущую способность забивных висячих и набивных и буровых свай, работающих на сжимающую нагрузку, следует определять соответственно по формулам (7.8) и (7.11) с учетом указаний, приведенных в 13.5 и 13.6; при этом коэффициент условий работы γ_c в формулах (7.8) и (7.11) следует принимать: для нормальных промежуточных опор 1,2, а в остальных случаях 1,0.

13.4 Несущую способность забивных и набивных свай, работающих на выдергивание, следует определять по формулам (7.10) и (7.14) с учетом дополнительных указаний,

приведенных в 13.5—13.7; при этом коэффициент условий работы γ_c в формулах (7.10) и (7.14) следует принимать для опор:

- нормальных промежуточных.....1,2;
- анкерных и угловых.....1,0;
- больших переходов:
 - если удерживающая сила веса свай и ростверка равна расчетной выдергивающей нагрузке.....1,0;
 - если удерживающая сила составляет 65 % и менее расчетной выдергивающей нагрузки.....0,6;
 - в остальных случаях.....по интерполяции.

13.5 Расчетные сопротивления грунта под нижним концом забивных свай R и расчетные сопротивления на боковой поверхности забивных свай f_i в фундаментах опор воздушных линий электропередачи принимают по таблицам 7.1 и 7.2, при этом в фундаментах нормальных опор расчетные значения f_i для глинистых грунтов при их показателе текучести $I_L \geq 0,3$ следует повышать на 25 %.

13.6 Расчетные сопротивления грунта на боковой поверхности забивных свай f_i , вычисленные в соответствии с требованиями 13.5, должны быть умножены на дополнительные коэффициенты условий работы γ_c , приведенные в таблице 13.1.

13.7 При расчете на выдергивающие нагрузки сваи, работающей в свайном кусте из четырех свай и менее, расчетную несущую способность сваи следует уменьшить на 20 %.

13.8 Для свай, воспринимающих выдергивающие нагрузки, допускается предусматривать погружение их в лидерные скважины, при этом разница между поперечным размером сваи и диаметром лидерной скважины должна быть не менее 0,15 м.

Таблица 13.1

Вид фундамента, характеристика грунта и нагрузки	Дополнительные коэффициенты условий работы γ_c при длине свай			
	$l \geq 25d$	$l < 25d$ и отношении		
		$\frac{H}{N} \leq 0,1$	$\frac{H}{N} = 0,4$	$\frac{H}{N} = 0,6$
1 Фундамент под нормальную промежуточную опору при расчете:				
а) одиночных свай на выдергивающие нагрузки:				
в песках и супесях	0,9	0,9	0,8	0,55
в глинах и суглинках при $I_L \leq 0,6$	1,15	1,15	1,05	0,7
то же, при $I_L > 0,6$	1,5	1,5	1,35	0,9
б) одиночных свай на сжимающие нагрузки и свай в составе куста на выдергивающие нагрузки:				
в песках и супесях	0,9	0,9	0,9	0,9
в глинах и суглинках при $I_L \leq 0,6$	1,15	1,15	1,15	1,15
то же, при $I_L > 0,6$	1,5	1,5	1,5	1,5
2 Фундамент под анкерную, угловую концевую опоры, под опоры больших переходов при расчете:				
а) одиночных свай на выдергивающие нагрузки:				
в песках и супесях	0,8	0,8	0,7	0,6
в глинах и суглинках	1,0	1,0	0,9	0,6
б) свай в составе куста на выдергивающие нагрузки:				
в песках и супесях	0,8	0,8	0,8	0,8
в глинах и суглинках	1,0	1,0	1,0	1,0
в) на сжимающие нагрузки во всех грунтах	1,0	1,0	1,0	1,0

Примечания

1 В таблице 13.1 приняты обозначения:

d — диаметр круглого, сторона квадратного или большая сторона прямоугольного сечения сваи; H — горизонтальная составляющая расчетной нагрузки; N — вертикальная составляющая расчетной нагрузки.

2 При погружении одиночной сваи с наклоном в сторону действия горизонтальной составляющей нагрузки и при угле наклона к вертикали более 10° дополнительный коэффициент условий работы следует

принимать как для вертикальной сваи, работающей в составе куста (по поз. 1, б или 2, б).

14 ОСОБЕННОСТИ ПРОЕКТИРОВАНИЯ СВАЙНЫХ ФУНДАМЕНТОВ МАЛОЭТАЖНЫХ ЗДАНИЙ

14.1 Особенности проектирования свайных фундаментов распространяются на малоэтажные жилые и садовые дома, общественные здания, производственные сельскохозяйственные здания (фермы, склады, навесы и т.п.), гаражи и др.

14.2 Рекомендуется применять следующие виды свай:

- забивные призматические сечением 30×30 см;
- короткие пирамидальные сваи с предварительно напряженной арматурой без поперечного армирования;
- буровые сваи диаметром 30—60 см длиной до 3 м с уплотненным трамбованием забоем;
- набивные сваи диаметром 30—60 см длиной до 3 м, устраиваемые в пробитых скважинах;
- буроинъекционные сваи диаметром 150—250 мм;
- трубчатые металлобетонные сваи диаметром 159—325 мм;
- сваи-колонны.

В фундаментах производственных сельскохозяйственных зданий распорной конструкции следует применять сваи таврового и двутаврового сечений с консолями.

Примечания

1 Применение свай-колонн для малоэтажных зданий, возводимых в сейсмических районах, допускается при глубине погружения свай-колонн в грунт не менее 2 м.

2 Уплотнение забоя скважин при устройстве буровых свай должно осуществляться путем втрамбовывания в грунт слоя щебня толщиной не менее 10 см.

3 В проектах свайных фундаментов малоэтажных зданий на просадочных грунтах с просадкой от их собственного веса до 15 см допускается не предусматривать полной прорезки сваями просадочной толщи, если надземные конструкции зданий проектируются с применением конструктивных мероприятий, обеспечивающих возможность их нормальной эксплуатации при определенных расчетом неравномерных осадках и просадках фундаментов.

14.3 При расчете несущей способности свай по формуле (7.8) расчетные сопротивления грунта R , кПа, под нижним концом забивных свай при глубине погружения от 2 до 3 м следует принимать по таблице 14.1, а на боковой поверхности f_i , кПа, — по таблице 14.2.

Таблица 14.1

Глубина погружения сваи l , м	Коэффициент пористости e	Расчетные сопротивления грунтов под нижним концом забивных свай R , кПа, для									
		песков				глинистых грунтов при показателе текучести I_L , равном					
		крупных	средней крупности	мелких	пылеватых	0,0	0,2	0,4	0,6	0,8	1,0
2	$\leq 0,55$	8300	3900	2500	1500	6500	3900	2000	1000	600	300
	0,70	6400	3000	1900	1200	5400	3200	1700	900	500	250
	1,00	—	—	—	—	3200	1900	1000	600	300	150
3	$\leq 0,55$	8500	4100	2700	1600	6600	4000	2100	1100	650	350
	0,70	6600	3200	2100	1300	5500	3300	1800	1000	550	250
	1,00	—	—	—	—	3300	2000	1100	700	350	200

Примечание — Для промежуточных значений l , I_L и e значения R определяют интерполяцией.

Таблица 14.2

Средняя глубина расположения слоя грунта h_i , м	Коэффициент пористости грунта в слое e	Расчетные сопротивления грунта на боковой поверхности забивных свай, в том числе таврового и двутаврового сечений, f_i , кПа, для								
		песков			глинистых грунтов при показателе текучести I_L , равном					
		крупных и средней крупности	мелких	пылеватых	0,0	0,2	0,4	0,6	0,8	1,0
1	$\leq 0,55$	80	55	45	46	39	32	25	18	11
	0,7	60	40	30	45	37	30	23	16	9
	1,00	—	—	—	—	32	23	15	10	6
2-3	$\leq 0,55$	85	60	50	68	53	40	29	20	13
	0,7	65	45	35	65	50	37	26	18	11

	1,0	—	—	—	60	45	32	21	13	7
--	-----	---	---	---	----	----	----	----	----	---

Примечание — Для промежуточных значений h_i , e и I_L значения f_i определяют интерполяцией.

14.4 Расчетные сопротивления грунта R , кПа, под нижним концом набивных и буровых свай с уплотненным забоем при глубине погружения свай от 2 до 3 м следует принимать по таблице 14.3; при этом для плотных песков табличные значения следует увеличить в 1,3 раза. Расчетные сопротивления f_i , кПа, на боковой поверхности набивных и буровых свай допускается принимать по таблице 14.2 с дополнительным коэффициентом условий работы, равным 0,9.

14.5 Несущую способность F_d , кН, свай-колонны с погружаемыми в грунт железобетонными консолями, работающей на сжимающую нагрузку, следует определять как сумму сопротивлений грунта под нижним ее концом, под консолями и на боковой поверхности по формуле

$$F_d = \gamma_c (RA + \gamma_{con} R_{con} A_{con} + u \sum f_i h_i), \quad (14.1)$$

где γ_c , R , A , u , f_i , h_i — то же, что и в формуле (7.8);

γ_{con} — дополнительный коэффициент условий работы; $\gamma_{con} = 0,4$ для песков и $\gamma_{con} = 0,8$ для глинистых грунтов;

R_{con} — расчетное сопротивление грунта под консолями, кПа, при погружении их в грунт на глубину 0,5—1,0 м, принимаемое по таблице 14.3;

A_{con} — площадь проекции консолей на горизонтальную плоскость, м².

Таблица 14.3

Грунты	Коэффициент пористости e	Расчетные сопротивления под нижним концом набивных и буровых свай R , кПа, при глубине их погружения 2—3 м и расчетные сопротивления под консолями свай-колонн R_{con} , кПа			
		песков			
		крупных	средней крупности	мелких	пылеватых
		глинистых грунтов при показателе текучести I_L , равном			
		0,0	0,2	0,4	0,6
Пески	0,55-0,8	2000	1500	800	500
Супеси и суглинки	0,5	800	650	550	450
	0,7	650	550	450	350
	1,0	550	450	350	250
Глины	0,5	1400	1100	900	700
	0,6	1100	900	750	600
	0,8	700	600	500	400

14.6 Несущую способность свай таврового и двутаврового сечений при действии вертикальной составляющей нагрузки следует определять по формуле (7.8), принимая в ней значения f_i на боковой поверхности полки и стенки по таблице 14.2.

Примечание — При расчете несущей способности свай таврового и двутаврового сечений, используемых для зданий с каркасом из трехшарнирных рам, допускается учитывать влияние горизонтальной составляющей распора на расчетные сопротивления на боковой поверхности свай.

14.7 Расчетные характеристики грунтов при определении несущей способности свай по 14.3—14.6 следует принимать для наиболее неблагоприятного случая их сезонного изменения в процессе строительства и эксплуатации здания.

14.8 При проектировании свайных фундаментов в пучинистых грунтах следует производить расчет на воздействие сил пучения.

15 УСТРОЙСТВО СВАЙНЫХ ФУНДАМЕНТОВ

15.1 ОБЩИЕ ПОЛОЖЕНИЯ

15.1.1 При производстве строительно-монтажных работ по устройству свайных фундаментов должны соблюдаться требования нормативных документов, указанных в 4.12.

15.1.2 Работы по устройству свайных фундаментов должны производиться по проекту производства работ (ППР), разработку которого выполняет подрядная организация на

основании проекта организации строительства. ППР согласовывается с проектной организацией, разработавшей проект свайных фундаментов.

15.1.3 В состав ППР входят:

- стройгенплан объекта с нанесением на нем границ и отметок котлована, осей свайных рядов, сетей электро- и водоснабжения, расположения бытовых и производственных коммуникаций;
- перечень необходимых машин и оборудования;
- технологические схемы основных производственных процессов (схемы движения копров и буровых машин при устройстве свай, схемы подтаскивания свай, арматуры, каркасов к механизмам и др.);
- схемы с размещением временных дорог, площадок складирования свай и других строительных конструкций и материалов;
- календарный план производства работ;
- графики транспортировки на объект свай, конструкций, потребности в рабочих кадрах и основных строительных машинах;
- краткая пояснительная записка с расчетами потребности строительных машин и технико-экономическим обоснованием ППР;
- дополнительные требования, предъявляемые к производству работ, характерные для данного объекта в зависимости от инженерно-геологических, гидрогеологических, климатических и экологических условий площадки и типа сооружений.

15.1.4 Устройство свайных фундаментов любого типа выполняют в следующей последовательности:

- планировка площадки срезкой или подсыпкой;
- устройство котлована и его сдача-приемка;
- разбивка и закрепление осей погружаемых или изготавливаемых свай;
- пробная забивка свай;
- погружение или изготовление свай;
- сдача-приемка выполненных свай;
- срубка голов свай;
- зачистка котлована в местах устройства ростверков;
- устройство бетонной подготовки под ростверк;
- устройство ростверка (плиты);
- сдача-приемка свайного фундамента.

15.1.5 Котлованы для устройства свайных фундаментов без укреплений разрешается применять, как правило, на глубине выше уровня подземных вод. Крутизна откосов обуславливается видом грунта, глубиной котлована и характером нагрузок на его бортах. В котлованах небольшой ширины (менее 4 м), устраиваемых выше уровня подземных вод в устойчивых грунтах, могут быть применены закладные крепления из досок и распорок, устанавливаемых в процессе извлечения грунта. При неустойчивых и водоносных грунтах устройство котлованов необходимо производить под защитой ограждения (забивкой шпунта, устройством подпорных стен и др.). Размеры котлована должны определяться проектными размерами фундамента в плане и с учетом их увеличения в соответствии с принятыми способами водоотвода, установки опалубки и креплений, бетонирования, распалубки и изоляции ростверков.

Разработка котлованов в местах, где имеются действующие подземные коммуникации, допускается при наличии письменного разрешения организации, ответственной за эксплуатацию коммуникаций, и должна производиться с принятием мер против их повреждения, а в местах расположения электрических и других кабелей — в присутствии представителя организаций, эксплуатирующих кабельную сеть.

15.1.6 При разбивке осей свай отклонение от проектного положения в плане не должно превышать ± 5 мм. Проектное положение свай рекомендуется закреплять на месте металлическими штырями, забитыми на глубину 0,2—0,3 м.

15.1.7 При транспортировке, разгрузке и складировании свай заводского изготовления необходимо обеспечить их сохранность (укладка в штабель в горизонтальном положении головами в одну сторону при высоте штабеля не более 2 м). Хранение в одном штабеле свай разных конструкций, длин и сечений не допускается.

15.1.8 Для выполнения работ по устройству свайных фундаментов применяют технические средства, подразделяемые на основные, вспомогательные и для контроля качества работ.

К основным техническим средствам относятся копры, установки, молоты и домкраты для погружения свай; буровые станки и пневмопробойники для изготовления свай; крановое

оборудование, используемое для навесных копровых стрел или буровых рабочих органов; автобетоносмесители большой вместимости для приготовления и доставки литой бетонной смеси для изготавливаемых на строительных площадках свай.

К вспомогательным техническим средствам относятся машины и механизмы общестроительного назначения, в том числе автотранспортные средства; машины для земляных работ; погрузочно-разгрузочные средства; компрессоры; оборудование для сварочных работ; свайные наголовники; инвентарные хомуты для срубки голов свай; отбойные молотки; бетонолитные трубы; бункеры и бады для укладки бетонной смеси.

К техническим средствам для контроля качества выполнения работ относятся геодезические инструменты; отказомеры; гаммаплотномеры; приборы для неразрушающих способов определения классов бетона свай и ростверков, фактической толщины защитного слоя бетона.

15.2 УСТРОЙСТВО ПРЕДВАРИТЕЛЬНО ИЗГОТОВЛЕННЫХ СВАЙ

15.2.1 Применяют следующие способы погружения предварительно изготовленных свай и свай-оболочек: забивка, вибропогружение, вдавливание и завинчивание, а также облегчающие погружение средства — лидерное бурение, удаление грунта из полых свай и свай-оболочек и т.п.

Забивные и вибропогружаемые сваи

15.2.2 Для забивки свай применяют копры и копровое оборудование, а также навесное или сменное оборудование на базе тракторов и экскаваторов.

Забивку осуществляют молотами: механическими, паровоздушными, дизельными (штанговыми, трубчатыми или гидравлическими), вибромолотами или вибропогружателями.

15.2.3 Копер подбирают исходя из требуемого удельного давления копра на грунт под ходовой частью, полезной высоты стрелы, грузоподъемности лебедки.

Молот подбирают исходя из инженерно-геологических особенностей площадки строительства, соотношения массы ударной части молота и массы сваи, возможности применения способа забивки на рассматриваемой площадке.

15.2.4 Необходимую для забивки сваи максимальную энергию удара молота E_k , Дж, определяют по формуле

$$E_k = 1,75 aP, \quad (15.1)$$

где a — коэффициент, равный 25 Дж/кН;

P — расчетная нагрузка на сваю (по данным проекта), кН.

Принятый тип молота с расчетной энергией удара должен удовлетворять условию

$$(Q_n + q)H/E_{kp} < k_n, \quad (15.2)$$

где Q_n — полный вес молота, Н;

q — вес сваи (включая вес наголовника и подбабка), Н;

H — фактическая высота падения ударной части молота, м;

E_{kp} — расчетная энергия удара принятого молота, Дж;

k_n — коэффициент, приведенный в таблице 15.1.

Таблица 15.1

Тип молота	Значение коэффициента k_n для свай из		
	дерева	стали	железобетона
Трубчатый дизель-молот	5	5,5	6
Паровоздушный молот одиночного действия, гидромолот и штанговый дизель-молот	3,5	4	5
Подвесной молот	2	2,5	3

15.2.5 Расчетное значение энергии удара принимают:

для гидромолотов, паровоздушных молотов одиночного действия и подвесных молотов..... $E_{kp} = QH$;

для трубчатых дизель-молотов..... $E_{kp} = 0,9 QH$;

для штанговых дизель-молотов..... $E_{kp} = 0,4 QH$.

Здесь Q — вес ударной части молота, Н;

H — то же, что и в формуле (15.2), м.

На стадии окончания забивки свай для трубчатых дизель-молотов $H = 2,8$ м; для штанговых

при массе ударных частей 1250, 1800 и 2500 кг — соответственно 1,7; 2; 2,2 м; для гидромолотов — по паспорту.

Принятый тип молота и высоту падения его ударной части следует дополнительно проверять, рассчитав для железобетонной сваи максимальные сжимающие напряжения, достигаемые в свае при забивке.

15.2.6 Максимальные сжимающие напряжения в железобетонной свае при ударе молота (с учетом обжатия бетона в преднапряженных сваях) не должны, как правило, превышать 60 % нормального сопротивления бетона на сжатие для свай R_{bm} , находящихся в неагрессивной среде.

15.2.7 При выборе молота для забивки стальных свай необходимо соблюдать условие

$$(m/A) \leq k_{\phi} \alpha (R_y / 210)^{\beta}, \quad (15.3)$$

где m — масса ударной части молота, кг;

A — площадь поперечного сечения сваи, см²;

k_{ϕ} — коэффициент, равный 0,8; для трубчатых свай — 1;

α — коэффициент, принимаемый по таблице 15.2;

R_y — расчетное сопротивление стали по пределу текучести, МПа;

β — показатель степени, равный 1,4; для трубчатых свай — 1,7.

Таблица 15.2

Тип молота	Высота падения ударной части молота, м	Значения коэффициента α
Гидромолот и паровоздушный одиночного действия или подвесной	0,4	75
	0,8	45
	1,2	30
Дизельный трубчатый	2	45
	2,5	30
	3	20
Дизельный штанговый	—	50

15.2.8 При выборе молота для забивки наклонных свай энергию удара следует умножить на повышающий коэффициент k , который составляет:

1,1 — при наклоне сваи 5:1;

1,15 — » » » 4:1;

1,25 — » » » 3:1;

1,4 — » » » 2:1;

1,7 — » » » 1:1.

При прохождении слоев плотного грунта следует применять молоты с энергией удара большей, чем получается при расчете по формулам, или забивать сваи с применением лидерных скважин.

15.2.9 Выбор молота для забивки составных свай длиной более 25 м производят в проекте свайного фундамента, как правило, с использованием специальных программ, алгоритмы которых основаны на волновой теории удара. Выбор молота осуществляют на основе решения на ЭВМ вариантов задач, в которых, задаваясь конкретными параметрами системы «молот - наголовник - свая - грунт», вычисляют отказ сваи и динамические напряжения в ней от удара молота.

15.2.10 Забивку свай осуществляют до проектной отметки при получении проектного отказа (погружения сваи от одного удара), рассчитываемого по формулам, приведенным в подразделе 7.3.

15.2.11 При необходимости пробивки в процессе погружения свай слоев или прослоек плотных грунтов в целях сокращения продолжительности забивки свай, обеспечения их сохранности и погружения до заданных отметок применяют лидерные скважины. В этих случаях лидерные скважины устраивают обычно на 5 см меньше диагонали поперечного сечения погружаемой сваи на глубину до подошвы плотной прослойки.

15.2.12 Лидерные скважины рекомендуется применять также при забивке свай в водонасыщенные глинистые грунты, которые не успевают уплотняться в процессе забивки свай, что может привести к вертикальным деформациям грунтов и вызвать выпор погруженных ранее свай, разрушение стыков составных свай, разрушение фундаментных конструкций близрасположенных зданий и сооружений.

15.2.13 Глубину лидерных скважин назначают опытным путем, но не более 0,9 длины свай, а

для лидерных скважин, указанных в 15.2.12, независимо от их диаметра глубина может быть определена из условия устойчивости их стенок по формуле

$$Z_{сч} = 2c_u/\gamma_1, \quad (15.4)$$

где $Z_{сч}$ — предельная глубина устойчивой скважины, м;

c_u — недренированное сопротивление глинистого грунта сдвигу, кПа;

γ_1 — расчетное значение удельного веса грунта, кН/м³.

15.2.14 Перед началом массовой забивки свай рекомендуется, как правило, выполнять динамические испытания свай и, при необходимости, статические испытания свай, руководствуясь требованиями ГОСТ 5686.

15.2.15 При вибропогружении свай крепление вибропогружателя или вибромолота (за исключением вибромолотов со свободным наголовником) со сваей или шпунтом должно быть жестким в процессе погружения. Рекомендуется применять гидравлические наголовники.

15.2.16 Выбор типа вибропогружателя следует производить исходя из предусмотренной проектом несущей способности сваи с учетом грунтовых условий.

15.2.17 Для низкочастотных вибропогружателей с частотой вращения дебалансов до 1000 в 1 мин значение необходимой вынуждающей силы вибропогружателя P_B , кН, определяют по формуле

$$P_B = (1,4 F_d - 3 Q_B)/K_6, \quad (15.5)$$

где F_d — расчетная несущая способность сваи, кН, по проекту;

Q_B — вес вибросистемы, включая вибропогружатель, сваю и наголовник, кН;

K_6 — коэффициент снижения бокового сопротивления грунта во время вибропогружения, принимаемый для различных грунтов:

- пески средней плотности: гравелистые — 2,5; крупные — 3,2; средней крупности — 4,9; пылеватые — 5,7; мелкие — 6,2;

- глинистые грунты при показателе текучести I_L : 0-1,3; 0,1-1,4; 0,2-1,5; 0,3-1,7; 0,4-2,0; 0,5-2,5; 0,6-3,0; 0,7-3,3; 0,8-3,5.

Примечания

1 Для водонасыщенных песков значения K_6 увеличивают в 1,2 раза для песков крупных, в 1,3 раза — средней крупности, в 1,5 раза — мелких.

2 Для заиленных песков значения K_6 снижают в 1,2 раза, что не исключает применение повышающих коэффициентов, указанных в п. 1.

3 При слоистом напластовании грунтов значения K_6 определяют как средневзвешенное по глубине.

15.2.18 Значение необходимой максимальной вынуждающей силы вибропогружателя P_B окончательно должно приниматься не ниже $1,3 Q_B$ при погружении свай-оболочек (с возможной выемкой грунта из внутренней полости) и $2,5 Q_B$ при погружении свай сплошного сечения и свай-оболочек, погружаемых без выемки грунта.

15.2.19 Из числа вибропогружателей, обеспечивающих развитие необходимой вынуждающей силы, выбирают вибропогружатель наименьшей мощности, у которого статический момент массы дебалансов k_o (или максимальное значение момента дебалансов k_o для вибропогружателей с регулируемыми параметрами), кг · см, удовлетворяет условию

$$k_o \geq M_n A_o, \quad (15.6)$$

где M_n — суммарная масса вибропогружателя, сваи и наголовника, кг;

A_o — амплитуда колебаний при отсутствии сопротивлений, см, принимаемая в зависимости от характеристики прорезаемых грунтов и глубины погружения в пределах 0,8—1,6.

Вдавливаемые сваи

15.2.20 Вдавливание свай может осуществляться в тех же грунтовых условиях, в которых выполняют их погружение другими способами (ударным, вибрационным и др.).

Предпочтение вдавливанию, по сравнению с другими способами, следует отдавать при необходимости устройства свай вблизи существующих зданий, сооружений и коммуникаций.

15.2.21 При вдавливании свай в плотные грунты (или при прохождении прослоек таких грунтов) рекомендуется применять различные способы снижения сопротивления погружению (например, устройство лидерных скважин). При их назначении необходимо учитывать такие факторы, как возможное снижение несущей способности погружаемых свай, а также негативное влияние этих мероприятий на состояние и обеспечение надежности существующих фундаментов соседних зданий и сооружений, в том числе подземных.

15.2.22 Для вдавливания свай могут быть использованы различные типы установок самоходных (на базе тракторов, экскаваторов и кранов) или несамоходных (с упором домкратов

в существующие фундаменты или систему анкерных устройств, соединенных с фундаментами).

Выбор установки следует производить исходя из следующих условий:

- стесненности условий строительства (габариты);
- размеров свай;
- несущей способности запроектированных свай;
- оснащенности строительной организации, выполняющей свайные работы.

15.2.23 Вдавливание свай осуществляют до проектной отметки при достижении усилия вдавливания, не менее чем на 20 % превышающего несущую способность F_d , рассчитываемую в соответствии с указаниями подраздела 7.2.

Винтовые и бурозавинчиваемые сваи

15.2.24 Погружение винтовых и бурозавинчиваемых свай рекомендуется производить с помощью буровых установок типа СО-2, СО-1200 или специальных установок, развивающих крутящий момент не менее 32000 Н·м.

В процессе погружения свай через каждые 0,5 м должны фиксироваться и заноситься в журнал продолжительность погружения сваи и значения крутящего момента.

15.2.25 В целях минимального нарушения структуры грунта при погружении винтовых и бурозавинчиваемых свай и сокращения времени погружения значение осевой пригрузки должно приниматься в зависимости от плотности проходимого грунта. Осевую пригрузку корректируют таким образом, чтобы коэффициент погружения сваи k_n , вычисляемый как отношение теоретического числа оборотов сваи на 0,5 м ее погружения n_t к фактическому числу оборотов n , определяемому путем умножения скорости вращения выходного вала установки для погружения на продолжительность погружения сваи на 0,5 м, был возможно ближе к 1.

Примечание — Теоретическое число оборотов сваи на 0,5 м ее погружения n_t определяют путем деления $\Delta l = 0,5$ м на шаг спирали (винтовой лопасти).

15.2.26 При соответствующем обосновании расчетом и согласовании с проектной организацией допускается изменение расположения винтовых и бурозавинчиваемых свай с глухим наконечником в процессе производства работ (извлечение свай при встрече с местными скоплениями галечника, крупными валунами и т.п. и повторное погружение свай).

В подобных случаях (наличие включений) допускается применение лидерных скважин диаметром, не менее чем на $0,1d$ меньшим диаметра ствола сваи d , и расположением их забоя не менее чем на 1 м выше отметки расположения нижних концов свай.

15.2.27 При устройстве бурозавинчиваемых свай с глухим наконечником в неустойчивых грунтах вместо устройства лидерных скважин следует выполнять рыление грунтов шнековым буром (без подъема его при бурении) в пределах грунтового массива (цилиндра), диаметр которого не менее чем на $0,1d$ меньше диаметра ствола сваи и отметка низа массива не менее чем на 0,5 м выше проектной отметки расположения нижних концов свай.

15.2.28 При устройстве бурозавинчиваемых свай со съемным наконечником, когда стенки свай выполняют роль инвентарных обсадных труб, следует учитывать требования, относящиеся к устройству буронабивных свай типа БСИ (15.3.2-15.3.4).

15.2.29 При устройстве бурозавинчиваемых свай с глухим наконечником без армирования бетонирование полостей свай следует производить свободным сбрасыванием бетонной смеси с осадкой конуса 5—7 см. Уплотнение бетона глубинным электровибратором производят только в головной части ствола.

15.2.30 При устройстве бурозавинчиваемых свай с глухим наконечником с армированием бетонирование полостей свай в пределах высоты установки арматуры следует производить методом вертикально перемещающейся трубы (ВПТ).

15.3 СВАИ, ИЗГОТАВЛИВАЕМЫЕ НА СТРОИТЕЛЬНОЙ ПЛОЩАДКЕ

15.3.1 Из свай, изготавливаемых на строительной площадке (6.4—6.7), наибольшее применение находят буронабивные, в том числе буроосекущиеся и буроинъекционные, сваи.

Буронабивные сваи

15.3.2 Буронабивные сваи по способу изготовления подразделяют в соответствии с таблицей Г.2 приложения Г.

В связных маловлажных грунтах, когда можно осуществлять бурение без крепления стенок скважин, сваи устраивают без использования обсадных труб.

В водонасыщенных грунтах проходку скважин для устройства свай проводят или под защитой обсадных труб, или под защитой глинистого или полимерного бурового раствора, которые создают избыточное давление в скважине, препятствуя разрушению ее стенок.

15.3.3 Работы по устройству буронабивных и буросекущихся свай типа БСИ осуществляют станками вращательного и ударно-канатного бурения. При этом рекомендуется использовать установку СП-45 или зарубежные установки «Беното», «Касагранде» и «Бауер».

15.3.4 Применяемые при устройстве свай типа БСИ инвентарные обсадные трубы должны состоять из отдельных секций, причем стыки ниже уровня подземных вод должны быть герметичными.

15.3.5 При применении буронабивных свай типа БСВо, устраиваемых с уширением и укреплением стенок неизвлекаемыми обсадными трубами, рекомендуется использовать установки вращательного и ударно-канатного бурения БС 1-М, УКС или УРБ-3АМ.

15.3.6 При применении буронабивных и буросекущихся свай типа БСС, устраиваемых без укрепления стенок скважин, рекомендуется использовать установки вращательного бурения СО-2 и СО-1200.

15.3.7 Бурение скважин с применением обсадных труб должно осуществляться без опережающего забоя.

При бурении в обводненных песках с прослойками пльвуна, заполняющего полость обсадной трубы, следует осуществлять подачу в нее воды для поддержания расчетного уровня подземных вод избыточным напором не менее 4 м.

В процессе бурения скважин под сваи следует отмечать провалы инструмента. При фиксации провала необходимо остановить работы и сообщить авторскому надзору.

15.3.8 Выбуренный грунт должен грузиться непосредственно в автотранспорт или перегружаться автопогрузчиком в автотранспорт и вывозиться за пределы строительной площадки.

15.3.9 После завершения проходки скважины производят зачистку забоя от шлама механическим способом, а при опирании свай на скальные грунты зачистка забоя может выполняться дополнительно гидравлическим способом.

В сухих скважинах разрыхленный грунт может быть уплотнен трамбованием. В водонасыщенных грунтах допускается проводить такое уплотнение путем сбрасывания трамбовки (массой не менее 5 т при диаметре скважины 1 м и более и массой 3 т при диаметре скважины менее 1 м). Трамбование грунта в скважине необходимо производить до значения отказа, не превышающего 2 см за последние пять ударов.

Затем должна быть осуществлена проверка соответствия фактической глубины скважины проектной и наличия грунтов, предусмотренных в проекте под нижним концом сваи.

15.3.10 При бурении скважины под защитой глинистого раствора его уровень в процессе бурения, очистки и бетонирования скважины должен быть выше уровня подземных вод не менее чем на 0,5 м.

При применении бурового полимерного раствора его уровень в скважине в процессе ее бурения, очистки и бетонирования должен быть выше уровня подземных вод на величину, равную 10 % длины сваи, но не менее чем на 2 м. При этом обсадка скважины не исключает требования необходимости поддерживать уровень раствора над уровнем подземных вод.

15.3.11 Состав глинистого раствора назначает лаборатория в зависимости от состава проходимых грунтов. Содержание песка в глинистом растворе не должно быть более 10 %. В процессе бурения надлежит производить периодическую проверку основных показателей глинистого раствора: вязкости, плотности и содержания песка.

Состав полимерных растворов, изготавливаемых с использованием сертифицированных загустителей на основе полиакриламида, подбирают строительные лаборатории с обязательным соблюдением условия обеспечения вязкости раствора в пределах 35—80 с/л по вискозиметру Марша (меньшее значение вязкости соответствует глинистым грунтам, а большее — пескам).

15.3.12 Избыточное давление (напор) воды допускается использовать для крепления поверхности скважин при бурении в глинистых водонасыщенных грунтах при условии расположения скважин не ближе 40 м от существующих зданий и сооружений.

Избыточное давление (напор) для крепления стенок скважин как в глинистых, так и в песчаных водонасыщенных грунтах допускается использовать при бурении их с применением полимерных буровых растворов при расположении скважин не ближе 5 м от существующих зданий и сооружений, при этом верхняя часть скважин должна иметь кондуктор-обсадку длиной не менее 2,5 м.

15.3.13 Забой скважин при бурении должен доводиться до проектных отметок. Если нельзя преодолеть препятствия, встретившиеся в процессе бурения выше проектной отметки ее забоя, решение о возможности использования скважин для устройства свай должна принять проектная организация.

15.3.14 По окончании бурения следует проверить соответствие проекту фактических размеров скважин, отметки их устья, забоя и расположения каждой скважины в плане, а также установить соответствие грунта основания данным инженерно-геологических изысканий (при необходимости с привлечением геолога).

При бетонировании насухо перед установкой арматурного каркаса и после его установки должно быть произведено освидетельствование скважины на наличие рыхлого грунта в забое, осыпей, вывалов, воды и шлама.

15.3.15 Бурение скважин рядом с ранее изготовленными сваями допускается лишь по прошествии не менее 48 ч после окончания бетонирования последних. Допускается сокращать указанный срок при использовании специальных бетонов с ускоренным временем твердения.

15.3.16 Армирование свай следует производить заранее изготовленными каркасами, устанавливаемыми в скважину перед бетонированием. В целях предотвращения подъема и смещения в плане арматурного каркаса укладываемой бетонной смесью и в процессе извлечения бетонолитной или обсадной трубы, а также во всех случаях армирования не на полную глубину скважины его необходимо закрепить в проектом положении. Рекомендуется закрепление каркаса производить с помощью трубы-кондуктора длиной не менее 1 м с наружным диаметром, равным диаметру скважины, что одновременно предотвращает обрушение устья скважины.

В целях предотвращения подъема арматурного каркаса в процессе бетонирования свай методом ВПТ необходимо предусмотреть дополнительное его крепление.

15.3.17 Бетонирование свай разрешается только после освидетельствования и оформления актов на скрытые работы по бурению и армированию.

15.3.18 В обводненных песках и в других неустойчивых грунтах бетонирование свай должно производиться не позднее 8 ч после окончания бурения, а в устойчивых грунтах — не позднее 24 ч. При невозможности бетонирования в указанные сроки бурение скважин начинать не следует, а уже начатых — прекратить, не доводя их забой на 1—2 м до проектного уровня и не разбуривая уширения.

Бетонирование скважин, пробуренных под защитой бурового полимерного раствора, должно начинаться не позднее 5 ч после окончательной зачистки их забоя при условии, что до этой зачистки была достигнута стабилизация раствора, соответствующая изменению содержания песка в нем не более чем на 1 % за 30 мин.

15.3.19 Бетонная смесь в скважину должна укладываться способом ВПТ. Для бетонирования должен применяться приемный бункер с бетонолитной трубой диаметром 250—325 мм. Объем бункера должен быть не менее внутреннего объема бетонолитной трубы. Стыки секций бетонолитной трубы должны быть герметичными. При наличии (перед началом бетонирования) воды в скважине слоем более 20 см бетонолитная труба должна быть оборудована обратным клапаном.

15.3.20 Расстояние между забоем скважины и нижним торцом бетонолитной трубы при начале бетонирования не должно превышать 30 см. В процессе бетонирования следует осуществлять подъем бетонолитной трубы. При этом нижний торец должен быть постоянно заглублен под уровень бетонной смеси не менее чем на 1 м.

В процессе бетонирования бетонолитная труба на всю высоту должна быть постоянно заполнена бетонной смесью. Перерывы в подаче отдельных порций бетонной смеси не должны превышать срока схватывания, установленного лабораторией при данной марке цемента и температуре окружающей среды.

15.3.21 При бетонировании свай в зимних условиях бетонную смесь следует подавать в бункер подогретой до температуры, гарантирующей температуру бетона в скважине в момент укладки не менее 5 °С.

При температуре воздуха минус 20 °С и ниже следует обогревать приемный бункер и верхнюю часть бетонолитной трубы при помощи электронагревателей или устраивать объемлющий тепляк.

15.3.22 Подачу бетонной смеси в скважину осуществляют до момента выхода чистой (без шлама) бетонной смеси на поверхность и заканчивают удалением загрязненного слоя бетонной смеси. После этого при наличии обсадной трубы извлекают последнюю ее секцию и формируют оголовки свай.

15.3.23 Сваи с неизвлекаемой обсадной трубой применяют, когда отсутствует возможность

качественного изготовления свай с извлекаемой оболочкой. Такие условия создают на оползневых участках и на площадках, сложенных водонасыщенными глинистыми грунтами текучей консистенции с прослойками песков и супесей, где под напором подземных вод ствол сваи на отдельных участках может быть разрушен во время твердения бетонной смеси.

15.3.24 Перед началом и в процессе бетонирования следует определять показатель подвижности бетонной смеси по 15.3.26. При несоответствии подвижности бетонная смесь к укладке не допускается. Также производится постоянный отбор бетонных образцов по 15.3.28.

15.3.25 Бурунабивные сваи должны выполняться из бетона класса не ниже В15 по прочности на сжатие (на плотных заполнителях) и марки по водонепроницаемости W6. Бетонная смесь должна удовлетворять требованиям ГОСТ 7473 и приготавливаться на щебне фракции 5—30 мм.

15.3.26 Удобоукладываемость бетонной смеси, определяемая по осадке стандартного конуса по ГОСТ 10181, должна составлять к моменту ее укладки не менее 18 см (марка П4). Смесь должна быть однородной и не расслаиваться при перевозке и укладке.

Удобоукладываемость бетонной смеси определяют на месте и записывают в особую ведомость рабочего журнала. Остальные показатели отражают в документе о качестве бетонной смеси по ГОСТ 7473.

15.3.27 Для изготовления бурунабивных свай должны применяться цементы со сроком схватывания не менее 2 ч. Подвижность бетонной смеси следует обеспечить подбором ее состава и введением в смесь поверхностно-активных пластифицирующих добавок.

15.3.28 Прочность бетона бурунабивных свай определяют по ГОСТ 18105 с обязательным изготовлением контрольных образцов и обеспечением их твердения в условиях, аналогичных твердению свай. Объем контролируемой партии назначают в зависимости от объема бетона, уложенного за 1 сут.

15.3.29 Устройство уширений у нижнего конца бурунабивных свай производят с помощью специальных уширителей механическим способом или с помощью камуфлетных взрывов.

15.3.30 Для образования камуфлетного уширения сваи массу C , кг, заряда взрывчатого вещества определяют по формуле

$$C = k_n D^3, \quad (15.7)$$

где k_n — коэффициент сопротивления грунта взрыву, кг/м³, принимаемый для тугопластичных глинистых грунтов равным 1,2, для полутвердых — 1,4;

D — диаметр камуфлетного уширения, м.

В процессе производства работ масса заряда должна уточняться для получения камуфлетного уширения проектных размеров. Диаметр образовавшегося камуфлетного уширения D следует проверять по формуле

$$D = 1,3 \sqrt[3]{V}, \quad (15.8)$$

где V — объем бетонной смеси, вышедшей из полости оболочки в камуфлетное уширение, м³, определяемый по разности отметок поверхности бетона, уложенного в оболочку до и после взрыва.

Буруинъекционные сваи

15.3.31 Проходку скважин для буруинъекционных свай выполняют вращательным бурением шнековым буром или шарошечными долотами. При проходке неустойчивых обводненных грунтов бурение скважин ведется под защитой глинистого (бентонитового) раствора или под защитой обсадных труб.

По окончании шарошечного бурения следует произвести промывку скважины от шлама через буровой став свежим глинистым раствором в течение 3—5 мин.

15.3.32 Плотность глинистого (бентонитового) раствора рекомендуется принимать в диапазоне 1,05—1,15 г/см³, уточняя ее для конкретных грунтовых условий в лаборатории.

15.3.33 Отклонение от заданного угла бурения не должно превышать $\pm 2^\circ$. Отклонения по длине свай не должны превышать ± 30 см проектных длин.

15.3.34 Установка арматурного каркаса, как правило, должна предшествовать инъекционным работам, но при соответствующем обосновании арматурный каркас разрешается устанавливать в скважину, уже заполненную инъекционным раствором. В последнем случае время сборки и монтажа арматурного каркаса должно обеспечивать его установку в проектное положение до начала схватывания инъекционного раствора и составлять не более 1 ч.

15.3.35 Установку арматурного каркаса буруинъекционной сваи в скважину допускается производить отдельными секциями. Стыковка арматурных стержней секций должна осуществляться ручной дуговой сваркой.

Арматурный каркас должен иметь фиксирующие элементы для центрирования его в

скважине и обеспечения требуемой толщины защитного слоя. Секции каркаса перед установкой следует очистить от случайно налипшего на него грунта.

15.3.36 Скважины буроинъекционных свай должны заполняться инъекционным раствором — мелкозернистой бетонной смесью (цементно-песчаным раствором). Инъекционный раствор должен быть однородным и не расслаиваться при инъекции, марка раствора по удобоукладываемости, определяемая по ГОСТ 7473, должна быть П4 (18—20 см по стандартному конусу). При нормальных условиях созревания прочность при испытании кубиков со стороной 7 см должна быть не менее 15 МПа в 7-дневном возрасте и 30 МПа — в 28-дневном.

15.3.37 Приготовлять инъекционный раствор следует на строительной площадке непосредственно перед его нагнетанием в скважину. Для приготовления раствора следует использовать скоростные смесители с частотой вращения не менее 200 об/мин. Продолжительность перемешивания составляющих раствора должна быть не менее 60 с.

15.3.38 Инъекционный раствор следует расходовать не позднее двух часов после его изготовления. Один раз в сутки должны отбираться образцы инъекционного раствора для контроля его прочности после 28-дневного твердения в условиях, аналогичных условиям изготовления буроинъекционных свай.

15.3.39 Заполнение скважины инъекционным раствором необходимо производить либо непосредственно через буровой став, либо через трубу-инжектор. В любом случае заполнение должно производиться от забоя скважины снизу вверх до полного вытеснения бурового раствора и появления в устье скважины чистого инъекционного раствора.

15.3.40 Весь процесс инъектирования раствора до полного заполнения скважины должен осуществляться при расположении нижнего конца инъекционной трубы на расстоянии не более 0,5 м от забоя скважины (в начальный момент инъектирования нижний конец инъекционной трубы должен располагаться непосредственно на забое скважины). Диаметр инъекционных труб должен быть не менее 40 мм.

15.3.41 При устройстве буроинъекционных свай (кроме буроинъекционных свай РИТ) после заполнения скважины твердеющим раствором и установки арматурного каркаса в проектное положение следует произвести опрессовку свай. Для опрессовки в верхней части трубы-кондуктора необходимо установить тампон (обтюратор) с манометром и через инжектор произвести нагнетание раствора под давлением 0,2—0,3 МПа в течение 1—3 мин.

15.3.42 Устройство буроинъекционных свай РИТ по разрядно-импульсной технологии производят не менее чем 5—7 электрическими разрядами с шагом соответственно 200—300 мм по ее длине и не менее чем 15 разрядами в забое скважины при энергии каждого разряда 30—40 кДж.

Для этого в скважину после заполнения ее мелкозернистой бетонной смесью опускают специальный разрядник. В процессе погружения разрядника на его электроды периодически подают высокое напряжение, обеспечивающее возникновение электрического разряда требуемой мощности, что вызывает уплотнение грунта в стенках скважины и в ее забое.

15.3.43 Расход инъекционного раствора на одну опрессованную буроинъекционную сваю должен быть не менее 1,25 и не более 2,5 объема скважины. При утечках инъекционного раствора из скважины буроинъекционной свай (не позволяющих поднять давление опрессовки до проектного значения) следует прекратить его инъекцию при подаче раствора в объеме, равном 2,5 объема скважины, а затем выполнить повторную опрессовку через (12 ± 1) ч.

Расход инъекционного раствора при устройстве свай РИТ должен соответствовать установленному в проекте.

15.4 УСТРОЙСТВО СВАЙНЫХ ФУНДАМЕНТОВ ПРИ РЕКОНСТРУКЦИИ ЗДАНИЙ И СООРУЖЕНИЙ

15.4.1 Устройство свайных фундаментов при реконструкции должно осуществляться по проекту производства работ, включающему данные о расположении в зоне производства работ существующих подземных коммуникаций, электрокабелей, а также график выполнения работ.

15.4.2 Разбивка осей новых свайных фундаментов должна производиться с закреплением относительно здания осей всех рядов свай.

15.4.3 При производстве работ по усилению оснований реконструируемых зданий с помощью свай могут быть использованы все способы погружения и изготовления свай, указанные в подразделах 15.2—15.3. При этом необходимо выполнять все технологические требования, изложенные в этих подразделах.

15.4.4 Выбор способа погружения предварительно изготовленных свай (забивка,

вибропогружение, вдавливание или завинчивание) осуществляют с учетом допустимого расстояния между новыми и существующими фундаментами, которое определяют в зависимости от влияния на последние динамических воздействий (см. подраздел 7.5).

15.4.5 Перед началом забивки свай производят обследование зданий и сооружений, попадающих в зону влияния производства работ. В процессе забивки производят наблюдения за появлением или раскрытием имеющихся трещин, а также ведут наблюдение за деформациями и осадками существующих зданий и сооружений.

15.4.6 Для уменьшения динамических воздействий на существующие здания и сооружения от забивки свай могут быть предусмотрены следующие меры: устройство лидерных скважин для погружения свай; погружение свай с подмывом; снижение высоты падения ударной части молота; погружение свай вибропогружением, вдавливанием или завинчиванием взамен забивки; уменьшение количества одновременно работающих молотов и вибропогружателей и др.

Забивка свай рядом с жилыми зданиями допускается только в дневное время.

15.4.7 Вдавливание свай может производиться из-под наружной стены здания путем устройства ниш в старом фундаменте с помощью специальных сваевдавливающих установок, позволяющих производить наклонное вдавливание свай.

15.4.8 При усилении оснований буронабивными сваями в зависимости от передаваемых на них нагрузок они армируются арматурными каркасами на всю длину, на часть длины или только в верхней части для связи с ростверком.

15.4.9 Устройство буронабивных свай при бурении скважин в грунтах, насыщенных водой, при расстоянии между сваями в свету менее 1,5 м следует производить через одну; бурение скважин, расположенных смежно с забетонированными, должно производиться после окончания схватывания бетонной смеси в последних, но не ранее 8 ч.

15.4.10 Усиление оснований и фундаментов буроинъекционными сваями включает два этапа: укрепительная цементация кладки существующих фундаментов и контакта фундамент — грунт; устройство собственно буроинъекционных свай.

Проходку скважин для буроинъекционных свай выполняют вращательным бурением в теле фундамента трехшарошечными долотами, а в грунтах — шнековым буром или шарошечными долотами.

15.4.11 Для укрепления устья скважины буроинъекционной сваи в кладке усиливаемых фундаментов устанавливают трубу-кондуктор, выступающую над забоем скважины не менее чем на 300 мм. Установку трубы-кондуктора с внутренним диаметром, равным диаметру сваи или большим, производят в заранее пробуренную и заполненную цементным раствором скважину.

15.4.12 Разбуривание цементного камня в трубе-кондукторе следует начинать не ранее чем после двухсуточной выстойки трубы-кондуктора в скважине с фиксации этого факта в журнале работ. Бурение в трубе-кондукторе следует вести с продувкой сжатым воздухом. По окончании разбуривания цементного камня в трубе-кондукторе последующее бурение скважин в песчаных и других неустойчивых грунтах ведут до проектной отметки под защитой бентонитового раствора или полым шнеком без выемки грунта. Дальнейшее устройство буроинъекционных свай ведут в соответствии с подразделом 15.3.

15.4.13 При недостаточной несущей способности существующих свай реконструируемых зданий и сооружений может быть запроектировано усиление стволов свай и тела ростверка или подводка дополнительных свай.

15.4.14 Усиление ствола свай при отсутствии в фундаменте ростверка и при высоком ростверке производят с помощью железобетонной обоймы толщиной стенок не менее 100 мм и площадью вертикальной арматуры не менее 1 % площади сечения обоймы. Обойму устанавливают на высоте свободной части сваи и заглубляют в грунт не менее чем на 1 м.

Усиление верхних концов свай и мест их сопряжения с ростверком выполняют путем устройства железобетонной рубашки обоймы, устраиваемой под всем ростверком с отрывкой мелкого котлована.

15.4.15 Усиление ростверков, необходимость которого выявляется при шурфовании вблизи их граней, выбирают в зависимости от характера выявленных повреждений. Мелкие повреждения ликвидируют путем затирки влажным цементом и оштукатуривания в несколько слоев. Более крупные повреждения ликвидируют торкретированием по металлической сетке цементно-песчаным раствором [1: 3(4)], содержащим около 15 % воды по отношению к массе цемента.

Серьезные повреждения устраняются бурением вертикальных или наклонных скважин диаметром 36—75 мм и их цементацией цементным раствором, в который рекомендуется добавлять пластифицирующие добавки.

15.4.16 Усиление существующих ростверков, не имеющих достаточной прочности по расчету на новые нагрузки при подведении дополнительных свай, может осуществляться путем их обетонирования или путем устройства над ними железобетонных рубашек, обрамляющих надростверковые конструкции подвальных стен, панелей или фундаментных блоков. Железобетонные рубашки должны соединяться с существующими конструкциями анкерными стержнями, устанавливаемыми в шпурах на цементном растворе. Площадь поперечного сечения анкерных стержней определяют из условия достаточности восприятия ими дополнительных нагрузок, передаваемых на существующий ростверк.

15.5 ПРИЕМКА И КОНТРОЛЬ КАЧЕСТВА РАБОТ ПО УСТРОЙСТВУ СВАЙНЫХ ФУНДАМЕНТОВ

15.5.1 Приемка фундаментных конструкций из свай производится по результатам приемочного контроля на основе проектной и исполнительно-производственной документации, ставит своей целью установление соответствия возведенных конструкций проекту и требованиям нормативных документов и является документированным свидетельством пригодности принимаемых фундаментов для выполнения последующих этапов строительного-монтажных работ по возведению здания или сооружения.

15.5.2 Контроль и приемку свай и свайных ростверков осуществляет служба технического надзора заказчика с участием авторов проекта свайных фундаментов и исполнителей, выполнивших работы по сооружению фундаментов.

15.5.3 Приемку свайных фундаментов осуществляют в два этапа: после погружения или изготовления свай и после выполнения работ по устройству ростверков.

15.5.4 Запрещаются устройство ростверков и вывод с площадки оборудования для погружения и изготовления свай до устранения дефектов, выявленных в процессе осуществления авторского надзора и приемки свайного поля.

Запрещается также монтаж конструкций зданий и сооружений до приемки ростверков.

15.5.5 Приемка работ по устройству фундаментных конструкций из свай должна производиться на основании:

- проектов фундаментов из свай и проектов производства работ;
- технологических регламентов на производство работ;
- паспортов заводов-изготовителей на погружаемые сваи и сборные ростверки, а также щебень (гравий), арматуру и товарный бетон для изготавливаемых на площадке свай и монолитных ростверков;
- журнала учета входного контроля качества материалов и конструкций;
- общего журнала работ;
- акта на сдачу-приемку котлована под погружение или изготовление свай;
- акта на геодезическую разбивку осей здания и фундаментов и закрепление строительных осей;
- актов лабораторных испытаний контрольных бетонных образцов;
- исполнительных схем расположения свай с указанием их отклонений в плане, по глубине и по вертикали;
- журналов погружения или изготовления свай;
- сводных ведомостей погруженных или изготовленных свай;
- документации по результатам опытных работ, включающей результаты испытаний свай по ГОСТ 5686;
- актов освидетельствования арматурных каркасов и скважин перед бетонированием изготавливаемых на площадке свай.

15.5.6 Приемка работ по устройству фундаментных конструкций из свай должна сопровождаться:

- изучением предъявленной документации;
- освидетельствованием свай с проверкой соответствия выполненных работ проекту;
- инструментальной проверкой правильности положения свай;
- контрольными испытаниями свай, если их несущая способность вызывает сомнения.

15.5.7 В состав основных показателей, контролируемых при устройстве фундаментов из забивных, вибропогружаемых, вдавливаемых и завинчиваемых свай, входят их положение в плане, отметки голов и вертикальность оси свай.

Предельные отклонения фактического положения свай в плане от проектного при однорядном расположении свай поперек оси свайного ряда составляют $\pm 0,2d$ (d — диаметр или сторона сечения свай), а вдоль оси ряда $\pm 0,3d$; для кустов и лент с расположением в два и три

ряда $\pm 0,2d$ — для крайних свай поперек оси свайного ряда и $\pm 0,3d$ — для остальных свай и крайних свай вдоль оси свайного ряда; для сплошного свайного поля $\pm 0,2d$ для крайних свай и $\pm 0,4d$ — для средних свай.

Предельные отклонения фактических отметок голов свай от проектных при монолитном ростверке или плите составляют ± 3 см, при сборном ростверке ± 1 см, а в безростверковом фундаменте со сборным оголовком ± 5 см.

Предельные отклонения осей погруженных свай от вертикали составляют ± 2 % их длины.

15.5.8 В состав показателей, контролируемых при устройстве фундаментов из бурозавинчиваемых свай со съёмным наконечником, входят те же показатели, что и при устройстве буронабивных свай типа БСИ. Показатели и допустимые отклонения для них должны приниматься по 15.5.11.

15.5.9 В состав показателей, контролируемых при устройстве фундаментов из винтовых и бурозавинчиваемых свай с глухим наконечником, входят те же показатели, что и при устройстве фундаментных конструкций из забивных, вибропогружаемых и вдавливаемых свай. Показатели и допустимые отклонения для них должны приниматься по 15.5.7.

15.5.10 В состав показателей, контролируемых при устройстве КСП фундаментов, в зависимости от вида использованных в фундаменте свай (буронабивных или забивных) входят показатели, контролируемые при устройстве фундаментов из буронабивных свай при их кустовом расположении по 15.5.11, а при устройстве сплошного свайного поля из забивных свай по 15.5.7.

15.5.11 В состав основных показателей, контролируемых при устройстве фундаментов из буронабивных, бурсекущихся и буроинъекционных свай, входят их положение в плане и отметки голов.

Предельные отклонения фактического положения свай в плане от проектного поперек ряда составляют ± 10 см, а вдоль ряда при кустовом расположении свай — ± 15 см.

Предельные отклонения фактических отметок голов свай от проектных, а также осей свай от вертикали соответствуют отклонениям, указанным в 15.5.7.

15.5.12 После окончания бурения скважин для устройства буронабивных, бурсекущихся и буроинъекционных свай контролируют глубину скважин и качество зачистки забоя путем медленного опускания в забой рабочего органа бурового станка и забора проб со дна скважины. Допустимое отклонение глубины скважины от проектного значения не должно превышать ± 100 мм.

15.5.13 Качество изготовления арматурного каркаса должно удовлетворять требованиям проекта и ГОСТ 14098. После установки каркаса в скважину контролируют его положение по глубине скважины. Допустимые отклонения от проектного положения должны быть не более ± 50 мм.

15.5.14 Контроль прочности бетона в сваях осуществляют по 15.3.28 и 15.3.38 с оформлением результатов испытаний актами в соответствии с ГОСТ 18105.

15.5.15 При бетонировании буронабивных и бурсекущихся свай способом ВПТ контролируют параметры, указанные в 15.3.19 и 15.3.20, а при инъектировании твердеющего раствора при устройстве буроинъекционных свай — параметры, указанные в 15.3.40. В случае обнаружения отклонений от указанных в этих пунктах технологических параметров и отсутствия выхода чистого бетона в конце бетонирования свая подлежит контрольному разбуриванию для оценки качества ее бетона.

15.5.16 Помимо контроля по 15.5.11 и 15.5.12, производят контроль качества стволов буронабивных и бурсекущихся свай, осуществляемый испытанием прочности образцов керна, выбуренных по вертикали в различных зонах по высоте через 0,5 м. Для этого по указанию авторского надзора произвольно выбирают сваи из расчета одна свая на сто свай, но не менее двух свай. Отбор проб производят в присутствии авторского надзора. Контроль качества стволов буроинъекционных свай осуществляют путем откопки голов у 2 % выполненных свай и определения их прочности неразрушающим способом. При обнаружении дефектов в испытываемой свае число испытаний рекомендуется увеличить.

15.5.17 При монтаже сборных ростверков контролируют их смещение относительно разбивочных осей и отклонение в отметках поверхностей.

Смещения относительно разбивочных осей для фундаментов жилых и общественных зданий не должны превышать 10 мм, а для фундаментов промышленных зданий — ± 20 мм.

Отклонения в отметках поверхностей для фундаментов жилых и общественных зданий не должны превышать ± 5 мм, а для фундаментов промышленных зданий — ± 10 мм.

15.5.18 Допустимость использования свай и ростверков, имеющих отклонения сверх указанных выше, устанавливает автор проекта свайных фундаментов.

15.5.19 При наличии технической документации, подтверждающей качество и несущую способность свай, составляется акт приемки свайных работ, в котором отмечают допущенные в выполненной работе отклонения, принятые по ним решения и сроки выполнения решений.

15.5.20 Бетонирование монолитных ростверков и монтаж сборных ростверков разрешается производить только после приемки работ по устройству свай. При приемке свайных ростверков, на которую составляют отдельный акт, необходимо обратить особое внимание на качество и точность установки анкерных болтов (при стальных конструкциях) или стаканообразующих вкладышей (при сборных железобетонных колоннах), которые должны соответствовать проекту.

16 ГЕОТЕХНИЧЕСКИЙ МОНИТОРИНГ

16.1 В процессе производства работ по устройству свайных фундаментов и в начальный период эксплуатации зданий и сооружений в необходимых случаях следует выполнять натурные наблюдения (мониторинг) за поведением конструкций сооружений и их оснований.

Как правило, мониторинг следует организовывать:

- при строительстве (реконструкции) зданий и сооружений уникальных и I уровня ответственности;
- при строительстве (реконструкции) зданий и сооружений в сложных инженерно-геологических условиях;
- для эксплуатируемых зданий и сооружений, попадающих в зону влияния нового строительства (реконструкции) в условиях существующей застройки, а также в других случаях, предусмотренных техническим заданием.

16.2 Цели мониторинга — проведение наблюдений и своевременное выявление недопустимых отклонений в поведении вновь строящихся или реконструируемых сооружений и их оснований от проектных данных, разработка мероприятий по предупреждению и устранению возможных негативных последствий, обеспечение сохранности существующей застройки, находящейся в зоне влияния нового строительства, а также сохранение окружающей среды.

16.3 Состав, объем и методы мониторинга должны назначаться в зависимости от уровня ответственности объекта строительства, его конструктивных особенностей, способа устройства свайных фундаментов, инженерно-геологических и гидрогеологических условий площадки, удаленности окружающей существующей застройки, требований эксплуатации и в соответствии с результатами геотехнического прогноза.

К разработке и проведению геотехнического мониторинга должны привлекаться специализированные организации.

16.4 Вопрос о необходимости организации мониторинга должен рассматриваться на стадии проектирования. На этой стадии составляют программу наблюдений и разрабатывают систему наблюдений, которые включают в раздел «Система мониторинга на площадке», входящий в состав проекта.

16.5 Мониторинг включает:

- обследование существующих зданий и сооружений, попадающих в зону влияния нового строительства (реконструкции);
- проведение натурных наблюдений (16.6);
- оценку результатов наблюдений и сравнение их с проектными данными;
- прогноз на основе результатов наблюдений изменения состояния строящегося (реконструируемого) сооружения или существующих объектов в зоне его влияния, а также массива грунта, включая подземные воды;
- разработку в необходимых случаях мероприятий по ликвидации недопустимых отклонений и негативных последствий;
- контроль выполнения принятых решений.

По результатам мониторинга проектная организация может произвести корректировку проектного решения.

16.6 Натурные наблюдения в общем случае могут включать:

а) наблюдения за поведением самих сооружений и состоянием их несущих конструкций — измерение деформаций сооружений (осадки, крены, горизонтальные смещения и др.); фиксацию и наблюдение за раскрытием трещин; измерение усилий в распорных и анкерных конструкциях; измерение уровня колебаний сооружений при наличии динамических воздействий и др.;

б) наблюдения за напряженным состоянием основания и массива грунта и гидрогеологической обстановкой — измерения напряжений и деформаций в грунтовом массиве; наблюдения за составом и режимом подземных вод; наблюдения за развитием неблагоприятных инженерно-геологических процессов (карст, суффозия, оползни, оседание поверхности и др.);

наблюдения за состоянием температурного, электрического и других физических полей;

в) наблюдения за изменением окружающей среды при опасности загрязнения грунтов и подземных вод, газовой выделении, радиационном излучении и т.п.

Особое внимание должно быть обращено на анализ допустимости колебаний при свайбойных работах или вибропогружении свай вблизи существующих зданий и сооружений.

16.7 На основе полученных результатов натурных наблюдений уточняют прогнозы, в частности изменения напряженно-деформированного состояния грунтового массива и гидрогеологического режима, вносят коррективы в проектные решения, а также разрабатывают в необходимых случаях противоаварийные и защитные мероприятия.

16.8 Общие требования, предъявляемые к мониторингу:

- комплексность, заключающаяся в том, что все наблюдения должны производиться согласованно между собой в пространстве и во времени;

- привязка всех точек наблюдений в наиболее характерных местах;

- частота наблюдений, определяемая интенсивностью и длительностью протекания процессов деформирования массива грунта и конструкций сооружения;

- точность измерений, обеспечивающая достоверность получаемой информации и согласованность ее с точностью расчетов.

По результатам мониторинга должен быть составлен отчет.

ПРИЛОЖЕНИЕ А (обязательное)

ТЕРМИНЫ И ОПРЕДЕЛЕНИЯ

свая одиночная: Свая, отстоящая от соседних свай в кусте, свайном поле, ленте на расстояние более $8d$.

свая бурозавинчиваемая: Свая, состоящая из металлической трубы с крестообразным наконечником и спиральной навивкой, погружаемая в грунт путем ее вращения в сочетании с вдавливанием.

свая винтовая: Свая, состоящая из металлической винтовой лопасти и трубчатого металлического ствола со значительно меньшей по сравнению с лопастью площадью поперечного сечения, погружаемая в грунт путем ее завинчивания в сочетании с вдавливанием.

сваи буросекущиеся: Модификация буронабивных свай. Используются в качестве ленточных или комбинированных (несущих и ограждающих) конструкций. Расстояние между центрами буросекущихся свай составляет $0,8—0,9$ их диаметра.

свая булавовидная: Забивная железобетонная свая с уширенным нижним концом.

свая забивная с камуфлетной пятой: Свая, устраиваемая путем забивки полой сваи круглого сечения с закрытым стальным наконечником в нижней части с последующим заполнением полости сваи и наконечника бетоном и устройством с помощью взрыва камуфлетной пяты в пределах наконечника.

свая эталонная: Свая, состоящая из инвентарной составной металлической трубы, нижний конец которой закрыт коническим наконечником. Наружный диаметр стандартной эталонной сваи 114 мм (ГОСТ 5686).

ростверк: Распределительная балка или плита, объединяющая поверху группы или ряды свай.

ростверк высокий: Ростверк, подошва которого расположена выше поверхности грунта и не соприкасается с ним.

ростверк низкий: Ростверк, подошва которого опирается на грунт или заглублена в него.

комбинированный свайно-плитный фундамент: Фундамент, состоящий из совместно работающих железобетонной плиты и жестко связанных с ней свай.

отрицательные силы трения: Силы, возникающие на боковой поверхности сваи при осадке околосвайного грунта и направленные вертикально вниз.

СОСТАВ ПРОЕКТА СВАЙНЫХ ФУНДАМЕНТОВ

Б.1 При разработке проекта фундаментных конструкций из свай оформление чертежей должно отвечать требованиям государственных стандартов системы проектной документации для строительства — СПДС.

Б.2 При двухстадийном проектировании в состав проекта на стадии «ПРОЕКТ» входят:

- пояснительная записка, содержащая: описание инженерно-геологических и гидрогеологических условий площадки строительства; конструктивные характеристики здания или сооружения; обоснование принятого решения по свайным фундаментам (внешние нагрузки, передаваемые на фундаменты, вид свай, их габариты, расчетные нагрузки на сваю — вертикальные вдавливающие и выдергивающие, горизонтальные и изгибающие моменты; деформации оснований фундаментов — вертикальные, горизонтальные, крены); технико-экономические характеристики сравниваемых вариантов, выполненных с соблюдением необходимых условий сопоставимости;
- чертежи фундаментов, позволяющие обосновать объемы работ, в том числе: маркировочные схемы расположения свай в плане (ленты, группы, свайное поле); маркировочные схемы расположения ростверков в плане; характерные геологические разрезы с нанесенными сваями и ростверками, обосновывающими принятые параметры свай и свайных фундаментов и чертежи конструкций свай.

К проекту должен быть приложен перечень нормативных документов, на основании которых разработан проект.

Б.3 На стадии «РАБОЧАЯ ДОКУМЕНТАЦИЯ» при двухстадийном проектировании или «РАБОЧИЙ ПРОЕКТ» при одностадийном проектировании чертежи свайных фундаментов входят в комплект чертежей железобетонных конструкций (КЖ) и включают:

- лист «Общие данные», состоящий из сведений о составе комплектов чертежей марки КЖ, разработанного комплекта чертежей свайных фундаментов, перечня спецификаций, ведомости ссылочных и прилагаемых документов проекта, ведомости объемов работ; на листе должна быть приведена выкопировка из генплана с нанесенными архитектурно-строительными осями здания или сооружения, положением инженерно-геологических выработок (скважин, шурфов, точек зондирования и др.), линий инженерно-геологических разрезов, красных и черных отметок дневной поверхности земли, абсолютной отметки 0.000.

На листе должна быть сделана специальная надпись за подписью главного инженера проекта о том, что проект разработан в соответствии с действующими нормативными документами. Эта надпись помещается в левом нижнем углу чертежа и обрамляется.

На листе должны быть даны общие указания, включающие наименование организации, выдавшей задание на проектирование, номер и дату договора, на основании которого разработан проект, перечень инженерно-геологических материалов, абсолютную отметку, условно принятую за 0.000. Должны быть указаны нагрузки, принятые на сваи (вертикальные, горизонтальные, изгибающие моменты), и обоснования их принятия в проекте. На листе указывают сведения об агрессивности воды и грунта и принятой в проекте защите свай от коррозии. Указывают также сведения об источнике получения нагрузок на фундаменты; приводят требования к общим и неравномерным осадкам, которые обеспечиваются принятой конструкцией фундаментов.

При большом объеме информации лист «Общие данные» может быть выполнен на двух листах, первый из которых будет называться «Общие данные (начало)», второй — «Общие данные (окончание)»;

- лист «Разрез(ы)», на котором изображают характерные инженерно-геологические разрезы, на которые наносят оси здания, линии с уровнями дна котлована с абсолютными отметками подошвы ростверков, отметками нижних концов свай, данными физико-механических свойств грунтов, необходимых для обоснования параметров свай;
- лист со схемами расположения свай со спецификациями;
- лист со схемами расположения ростверков со спецификациями;
- лист(ы) с конструкциями свай (если в этом имеется необходимость) со спецификациями;
- лист(ы) с конструкциями ростверка(ов) с опалубочными размерами, схемами армирования, спецификациями, со схемой нагрузок на фундамент(ы) и их значениями со спецификациями;
- лист(ы) с узлами и сечениями;
- чертежи железобетонных и арматурных изделий (КЖИ).

Примечания

1 Представленный состав проекта свайных фундаментов удобен при использовании графических пакетов для разработки проектов свайных фундаментов на ЭВМ. В этом случае проект может быть представлен в виде специальных альбомов чертежей, предназначенных для использования отдельными строительными подразделениями: альбом «Общие данные», альбом «Маркировочные схемы», альбом «Свайные группы (поля, кусты)», альбом «Ростверки», альбом «КЖИ», альбом «Сметы». Альбомы «Общие данные», «Свайные группы», «КЖИ», «Сметы» выполняются на формате А4, альбом «Ростверки» — на формате А3, альбом «Маркировочные схемы» — на форматах А3, А2, А1.

2 Рекомендуемая структура проекта позволяет в сравнительно короткое время накопить необходимую базу данных проектных документов применительно к рассматриваемому региону.

3 Приведенная структура чертежей облегчает внесение необходимых корректив в чертежи в процессе строительства и облегчает подготовку и обработку исполнительной документации.

ПРИЛОЖЕНИЕ В

(рекомендуемое)

ОПРЕДЕЛЕНИЕ ОБЪЕМОВ ИНЖЕНЕРНО-ГЕОЛОГИЧЕСКИХ ИЗЫСКАНИЙ ДЛЯ ПРОЕКТИРОВАНИЯ И УСТРОЙСТВА СВАЙНЫХ ФУНДАМЕНТОВ

В.1 Для определения объемов изысканий для свайных фундаментов целесообразно выделить три категории сложности грунтовых условий в зависимости от однородности грунтов по условиям залегания и свойствам.

К первой категории следует относить однослойную или многослойную по составу толщу грунтов с практически горизонтальными или слабо наклоненными слоями (уклон не более 0,05), причем в пределах каждого слоя грунты однородны по свойствам.

Ко второй категории следует относить однослойную или многослойную по составу толщу грунтов с недостаточно выдержанными границами между слоями (уклон не более 0,1), причем в пределах слоев грунты неоднородны по свойствам.

К третьей категории следует относить многослойную по составу и неоднородную по свойствам толщу грунтов с невыдержанными границами между слоями (уклон более 0,1), причем отдельные слои могут выклиниваться.

В.2 Оценку категории сложности грунтовых условий на площадке строительства выполняют на основе материалов геологических фондов.

В.3 Определение объемов изысканий для свайных фундаментов в зависимости от уровня ответственности объектов и категорий сложности грунтовых условий рекомендуется проводить с использованием приведенной ниже таблицы В.1.

Таблица В.1

Виды изысканий	Категория сложности грунтовых условий		
	первая	вторая	третья
Здания и сооружения III (пониженного) уровня ответственности			
Бурение скважин	По сетке 70×70 м, но не менее одной скважины на каждое здание	По сетке 50×50 м, но не менее двух скважин на каждое здание	По сетке 30×30 м, но не менее трех скважин на каждое здание
Лабораторные исследования грунтов	Не менее шести определений каждого показателя в пределах одного инженерно-геологического элемента		
Зондирование грунтов	По сетке 35×35 м, но не менее двух точек на каждое здание	По сетке 25×25 м, но не менее трех точек на каждое здание	По сетке 15×15 м, но не менее шести точек на каждое здание
Здания и сооружения II (нормального) уровня ответственности			
Бурение скважин	По сетке 50×50 м, но не менее двух скважин на каждое здание	По сетке 40×40 м, но не менее трех скважин на каждое здание	По сетке 30×30 м, но не менее четырех скважин на каждое здание
Лабораторные исследования грунтов	Не менее шести определений каждого показателя в пределах одного инженерно-геологического элемента		
Зондирование грунтов	По сетке 25×25 м, но	По сетке 20×20 м, но не	По сетке 15×15 м, но не

	не менее шести точек на каждое здание	менее семи точек на каждое здание	менее десяти точек на каждое здание
Прессиометрические испытания	—	Не менее шести испытаний в пределах одного инженерно-геологического элемента	
Испытание грунтов эталонной сваей	Не менее шести испытаний на каждой заданной глубине		
Испытание грунтов натурной сваей	-	Не менее двух испытаний на каждой заданной глубине при наличии более 1000 свай	Не менее двух испытаний на каждой заданной глубине при наличии более 100 свай
Здания и сооружения I (повышенного) уровня ответственности			
Бурение скважин	По сетке 40×40 м, но не менее трех скважин на каждое здание	По сетке 30×30 м, но не менее четырех скважин на каждое здание	По сетке 20×20 м, но не менее пяти скважин на каждое здание
Лабораторные исследования грунтов	Не менее шести определений каждого показателя в пределах одного инженерно-геологического элемента		
Зондирование грунтов	По сетке 25×25 м, но не менее шести точек на каждое здание	По сетке 15×15 м, но не менее восьми точек на каждое здание	По сетке 10×10 м, но не менее десяти точек на каждое здание
Прессиометрические испытания	Не менее шести испытаний в пределах одного инженерно-геологического элемента		
Испытания штампами	Не менее двух испытаний в пределах одного инженерно-геологического элемента при отклонении результатов от среднего не более 30 %		
Испытание эталонной сваей	Не менее шести испытаний на каждой заданной глубине		
Испытание грунтов натурной сваей	Не менее двух испытаний на каждой заданной глубине при наличии более 100 свай		

ПРИЛОЖЕНИЕ Г
(рекомендуемое)

НОМЕНКЛАТУРА ЗАБИВНЫХ ЖЕЛЕЗОБЕТОННЫХ И БУРОНАБИВНЫХ СВАЙ

Таблица Г.1 — Номенклатура забивных железобетонных свай

Сваи	Ширина грани или диаметр сваи, см	Длина сваи, м	Исходная рабочая документация
Цельные квадратного сплошного сечения с ненапрягаемой арматурой	20	3-6	Серия* 1.011.1-10 вып. 1
	25	4,5-6	
	30	3-12	
	35	8-16	
	40	13-16	
То же, с поперечным армированием ствола с напрягаемой арматурой	20	3-6	ГОСТ 19804.2
	25	4,5-6	
	30	3-15	
	35	8-20	
	40	13-20	
То же, без поперечного армирования ствола	25	5-6	ГОСТ 19804.4
	30	3-12	
Составные квадратного сплошного сечения с поперечным армированием ствола	30	14-20	Серия* 1.011.1-10 вып. 8
	35	14-24	
	40	14-28	
Цельные квадратного сечения с круглой полостью	25, 30, 40	3-8	ГОСТ 19804.3
Цельные полые круглые сваи и сваи-оболочки	40, 50, 60	4-18	ГОСТ 19804.5
	80, 100, 120, 160	6-12	
Составные полые круглые сваи и сваи-	40	14-26	ГОСТ

оболочки	50	14-30	19804.6
	60 80, 100, 120, 160	14-40 14-48	
Сваи-колонны: квадратного сечения	20	5-8	Серия* 3.015-5
	30	5-12	
	35	5-16	
	40	8-16	
двухконсольные	20	5-6,5	Серия* 1.821.1-2
	30	5-7,5	
полые круглые	40, 50, 60, 80	5-18	Серия* 3.015-5

* Типовые строительные конструкции, изделия и узлы. Рабочие чертежи. ФГУП ЦПП.

Таблица Г.2 — Номенклатура буронабивных свай

Тип свай	Способ изготовления свай	Диаметр свай*, мм	Класс бетона	Длина свай, м
БСС	Вращательным бурением в устойчивых глинистых грунтах без закрепления стенок скважин	500/1200 500/1400 500/1600 600/1600	B15-B22.5	10-30
		800/1800 1000 1200	B15-B22,5 B15 B15	
БССм	То же	400 500	B15	2-4
БСВг	Вращательным бурением в неустойчивых грунтах с закреплением стенок скважин глинистым раствором	600/1600	B15-B22,5	8-20
БСВо	Вращательным и ударно-канатным бурением в неустойчивых грунтах с закреплением стенок скважин трубами, оставляемыми в грунте	600/1600 800/1800	B15-B22,5	8-30
БСИ	То же, с извлечением инвентарных обсадных труб	880 980 1080 1180	B15	8-50

* Перед чертой указан диаметр ствола свай, за чертой — диаметр уширения.

ПРИЛОЖЕНИЕ Д (рекомендуемое)

РАСЧЕТ СВАЙ НА СОВМЕСТНОЕ ДЕЙСТВИЕ ВЕРТИКАЛЬНОЙ И ГОРИЗОНТАЛЬНОЙ СИЛ И МОМЕНТА

Д.1 Расчет свай на совместное действие вертикальной и горизонтальной сил и момента должен производиться в соответствии со схемой, приведенной на рисунке Д.1, и включать следующие операции:

а) расчет свай по деформациям, предусматривающий проверку соблюдения условий (Д.1) и (Д.2):

$$U_p \leq U_u, \quad (Д.1)$$

$$\psi_p \leq \psi_u, \quad (Д.2)$$

где U_p и ψ_p — расчетные значения соответственно горизонтального перемещения головы свай, м, и угла ее поворота, рад, определяемые в соответствии с указаниями Д.4;

U_u и ψ_u — предельные значения соответственно горизонтального перемещения головы свай, м, и угла ее поворота, рад, устанавливаемые в задании на проектирование здания или сооружения;

б) расчет устойчивости грунта основания, окружающего сваю, выполняемый в соответствии

с требованиями Д.6;

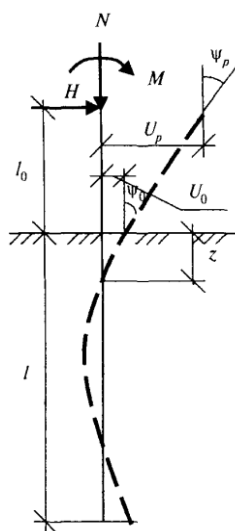


Рисунок Д.1 — Схема нагрузок на сваю

в) проверку сечений свай по сопротивлению материала по предельным состояниям первой и второй групп (по прочности, по образованию и раскрытию трещин) на совместное действие расчетных усилий: сжимающей силы, изгибающего момента и поперечной силы; указанный расчет выполняют в зависимости от материала свай согласно требованиям 7.1.7, а расчетные значения сжимающих сил N_z , изгибающих моментов M_z и поперечных сил Q_z , действующих в различных сечениях свай, определяют согласно требованиям Д.7.

В случае жесткой заделки сваи в ростверк, если исключается возможность поворота ее головы (например, в жесткий ростверк с двумя рядами свай или более, установленных в направлении действия горизонтальной силы), в расчетах необходимо учитывать момент заделки $M = M_p$, действующий в месте сопряжения сваи с ростверком и определяемый в соответствии с указаниями Д.8.

Д.2 При расчете свай на горизонтальную нагрузку грунт, окружающий сваю, допускается рассматривать как линейно-деформируемую среду, характеризующуюся коэффициентом постели c_z кН/м³.

Расчетное значение коэффициента постели c_z кН/м³ грунта на боковой поверхности сваи при отсутствии опытных данных допускается определять по формуле

$$c_z = Kz, \quad (Д.3)$$

где K — коэффициент пропорциональности, кН/м⁴, принимаемый в зависимости от вида грунта, окружающего сваю, по таблице Д.1;

z — глубина расположения сечения сваи в грунте, м, для которой определяют коэффициент постели, по отношению к поверхности грунта при высоком ростверке или к подошве ростверка при низком ростверке.

При наличии в пределах длины сваи нескольких слоев грунта рекомендуется для определения сопротивления грунта на боковой поверхности сваи пользоваться одним приведенным значением коэффициента пропорциональности K , принимаемым в зависимости от грунтов, расположенных до глубины l_K , м, отсчитываемой от поверхности грунта при высоком ростверке или от подошвы ростверка при низком ростверке

$$l_K = 3,5d + \Delta, \quad (Д.4)$$

где d — наружный диаметр круглого или сторона квадратного или прямоугольного сечения сваи, параллельная плоскости действия нагрузки, м;

Δ — коэффициент, принимаемый равным 1,5 м.

Если в пределах глубины l_K расположено два слоя грунта, то приведенное значение K определяют по формуле

$$K = \frac{K_I I_I (2l_K - l_I) + K_{II} (l_K - l_I)^2}{l_K^2}, \quad (Д.5)$$

где l_I — толщина первого (верхнего) слоя грунта, м;

K_I и K_{II} — коэффициенты пропорциональности, принимаемые по таблице Д.1, для грунтов I

и II слоев.

Д.3 Расчеты свай по предельным состояниям двух групп следует выполнять с использованием значений приведенной глубины погружения сваи в грунт \bar{l} и приведенной глубины расположения сечения сваи в грунте \bar{z} , определяемых по формулам:

$$\bar{l} = \alpha_\epsilon l; \quad (Д.6)$$

$$\bar{z} = \alpha_\epsilon z, \quad (Д.7)$$

где l и z — действительная глубина погружения сваи (ее нижнего конца) в грунт и действительная глубина расположения сечения сваи в грунте, соответственно отсчитываемые от поверхности грунта при высоком ростверке или от подошвы ростверка при низком ростверке, м;

α_ϵ — коэффициент деформации, 1/м, определяемый по формуле

$$\alpha_\epsilon = \sqrt[5]{\frac{Kb_p}{EI}}, \quad (Д.8)$$

где K — то же, что и в формуле (Д.3);

b_p — условная ширина сваи, м, принимаемая равной: для свай-оболочек, а также свай-столбов и набивных и буровых свай с диаметром стволов от 0,8 м и более $b_p = (d + 1)$ м, а для остальных видов и размеров сечений свай $b_p = (1,5d + 0,5)$ м;

d — наружный диаметр круглого или сторона квадратного, или сторона прямоугольного сечения сваи в плоскости, перпендикулярной действию нагрузки, м;

E — начальный модуль упругости бетона сваи при сжатии и растяжении, кПа, для железобетонных свай; модуль упругости древесины для деревянных свай;

I — момент инерции поперечного сечения сваи, м⁴.

Таблица Д.1

Грунты, окружающие сваю, и их характеристики	Коэффициент пропорциональности K , кН/м ⁴ , для свай	
	забивных	набивных, буровых, свай-оболочек и свай-столбов
Глины и суглинки текучепластичные ($0,75 < I_L \leq 1$)	650-2500	500-2000
Глины и суглинки мягкопластичные ($0,5 < I_L \leq 0,75$); супеси пластичные ($0 \leq I_L \leq 1$); пески пылеватые ($0,6 \leq e \leq 0,8$)	2500-5000	2000-4000
Глины и суглинки тугопластичные и полутвердые ($0 \leq I_L \leq 0,5$); супеси твердые ($I_L < 0$); пески мелкие ($0,6 \leq e \leq 0,75$); пески средней крупности ($0,55 \leq e \leq 0,7$)	5000-8000	4000-6000
Глины и суглинки твердые ($I_L < 0$); пески крупные ($0,55 \leq e \leq 0,7$)	8000-13000	6000-10000
Пески гравелистые ($0,55 \leq e \leq 0,7$); гравий и галька с песчаным заполнителем	—	10000-20000

Примечания

1 Меньшие значения коэффициента K в таблице соответствуют более высоким значениям показателя текучести I_L глинистых и коэффициентов пористости e песчаных грунтов, указанным в скобках, а большие значения коэффициента K — соответственно более низким значениям I_L и e . Для грунтов с промежуточными значениями характеристик I_L и e значения коэффициента K определяются интерполяцией.

2 Коэффициент K для плотных песков должен приниматься на 30 % выше, чем наибольшие значения указанных в таблице коэффициентов K для заданного вида грунта.

Под глубиной l следует понимать фактическую глубину погружения сваи при опирании их на дисперсный или скальный грунт в случае отсутствия заделки (забуривания) в него. В случаях когда набивные и буровые сваи, сваи-оболочки или сваи-столбы заделаны не менее чем на 0,5 м в невыветрелый скальный грунт, глубину l определяют по формуле

$$l = l_c + l_\delta, \quad (Д.9)$$

где l_c — глубина расположения кровли невыветрелого скального грунта, м, отсчитываемая от поверхности грунта при высоком ростверке или от подошвы ростверка при низком ростверке;

l_δ — дополнительная глубина, м, принимаемая равной:

а) при заделке нижнего конца сваи в магматические породы (гранит, диорит, базальт и др.) - 0;

б) при заделке в прочие породы — $d/2$.

Д.4 Расчетные значения горизонтального перемещения сваи в уровне подошвы ростверка U_p , м, и угол ее поворота ψ_p , рад, следует определять по формулам:

$$U_p = U_0 + \psi_0 l_0 + \frac{Hl_0^3}{3EI} + \frac{Ml_0^2}{2EI}; \quad (Д.10)$$

$$\psi_p = \psi_0 + \frac{Hl_0^2}{2EI} + \frac{Ml_0}{EI}, \quad (Д.11)$$

где H и M — расчетные значения поперечной силы, кН, и изгибающего момента, кН·м, действующие на голову сваи (см. рисунок Д.1);

l_0 — длина участка сваи, м, равная расстоянию от подошвы ростверка до поверхности грунта под ростверком;

E и I — то же, что и в формуле (Д.8);

U_0 и ψ_0 — горизонтальное перемещение, м, и угол поворота поперечного сечения сваи, рад, в уровне поверхности грунта при высоком ростверке, а при низком ростверке — в уровне его подошвы, определяемые по Д.5.

Примечание — При расчете считают положительными:

момент и горизонтальную силу, приложенные к голове сваи, если момент и сила направлены соответственно по часовой стрелке и вправо;

изгибающий момент и поперечную силу в сечении сваи, если момент и сила, передающиеся от верхней (условно отсеченной) части сваи на нижнюю, направлены соответственно по часовой стрелке и вправо;

горизонтальное смещение сечения сваи и его поворот, если они направлены соответственно вправо и по часовой стрелке.

Д.5 Горизонтальное перемещение U_0 , м, и угол поворота ψ_0 , рад, следует определять по формулам:

$$U_0 = H_0 \cdot \varepsilon_{HH} + M_0 \cdot \varepsilon_{HM}; \quad (Д.12)$$

$$\psi_0 = H_0 \cdot \varepsilon_{MH} + M_0 \cdot \varepsilon_{MM}, \quad (Д.13)$$

где H_0 и M_0 — расчетные значения соответственно поперечной силы, кН, и изгибающего момента, кН·м, в рассматриваемом сечении сваи, принимаемые равными $H_0 = H$ и $M_0 = M + Hl_0$ [здесь H и M — значения те же, что и в формулах (Д.10) и (Д.11)];

ε_{HH} — горизонтальное перемещение сечения, м/кН, от силы $H_0 = 1$ (рисунок Д.2, а);

ε_{HM} — горизонтальное перемещение сечения, 1/кН·м, от момента $M_0 = 1$ (рисунок Д.2, б);

ε_{MH} — угол поворота сечения, 1/кН, от силы $H_0 = 1$ (рисунок Д.2, а);

ε_{MM} — угол поворота сечения, 1/(кН·м), от момента $M_0 = 1$ (рисунок Д.2, б).

Перемещения ε_{HH} , $\varepsilon_{MH} = \varepsilon_{HM}$ и ε_{MM} вычисляются по формулам:

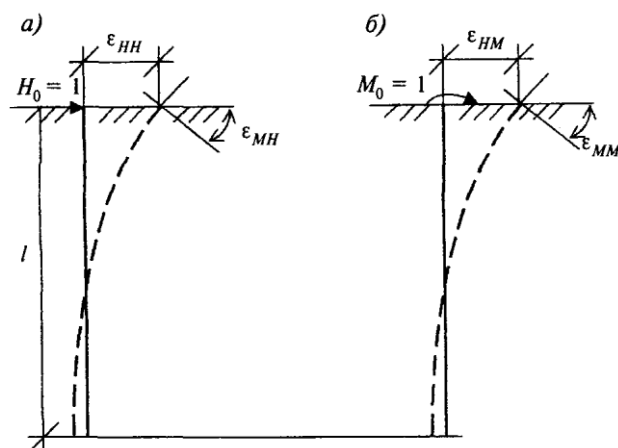
$$\varepsilon_{HH} = \frac{1}{\alpha_\varepsilon^3 EI} A_0; \quad (Д.14)$$

$$\varepsilon_{MH} = \varepsilon_{HM} = \frac{1}{\alpha_\varepsilon^2 EI} B_0; \quad (Д.15)$$

$$\varepsilon_{MM} = \frac{1}{\alpha_\varepsilon EI} C_0, \quad (Д.16)$$

где α_ε , E и I — то же, что и в формуле (Д.8);

A_0 , B_0 , C_0 — безразмерные коэффициенты, принимаемые по таблице Д.2 в зависимости от приведенной глубины заложения свай в грунте \bar{l} , определяемой по формуле (Д.6). При значении глубины \bar{l} , соответствующей промежуточному значению, указанному в таблице Д.2, его следует округлить до ближайшего табличного значения.



а) — перемещения от действия силы $H_0 = 1$, приложенной в уровне поверхности грунта;
 б) — перемещения от действия момента $M_0 = 1$.
 Рисунок Д.2 — Схема перемещений свай в грунте

Таблица Д.2

\bar{l}	Опирающие сваи на дисперсный грунт			Опирающие сваи на скальный грунт			Заделка свай в скальный грунт		
	A_0	B_0	C_0	A_0	B_0	C_0	A_0	B_0	C_0
0,5	72,004	192,026	576,243	48,006	96,037	192,291	0,042	0,125	0,5
0,6	50,007	111,149	278,069	33,344	55,609	92,942	0,072	0,18	0,6
0,7	36,745	70,023	150,278	24,507	35,059	50,387	0,114	0,244	0,699
0,8	28,14	46,943	88,279	18,775	23,533	29,763	0,17	0,319	0,798
0,9	22,244	33,008	55,307	14,851	16,582	18,814	0,241	0,402	0,896
1	18,03	24,106	36,486	12,049	12,149	12,582	0,329	0,494	0,992
1,1	14,916	18,16	25,123	9,983	9,196	8,836	0,434	0,593	1,086
1,2	12,552	14,041	17,944	8,418	7,159	6,485	0,556	0,698	1,176
1,3	10,717	11,103	13,235	7,208	5,713	4,957	0,695	0,807	1,262
1,4	9,266	8,954	10,05	6,257	4,664	3,937	0,849	0,918	1,342
1,5	8,101	7,349	7,838	5,498	3,889	3,24	1,014	1,028	1,415
1,6	7,154	6,129	6,268	4,887	3,308	2,758	1,186	1,134	1,48
1,7	6,375	5,189	5,133	4,391	2,868	2,419	1,361	1,232	1,535
1,8	5,73	4,456	4,299	3,985	2,533	2,181	1,532	1,321	1,581
1,9	5,19	3,878	3,679	3,653	2,277	2,012	1,693	1,397	1,617
2	4,737	3,418	3,213	3,381	2,081	1,894	1,841	1,46	1,644
2,2	4,032	2,756	2,591	2,977	1,819	1,758	2,08	1,545	1,675
2,4	3,526	2,327	2,227	2,713	1,673	1,701	2,24	1,586	1,685
2,6	3,163	2,048	2,013	2,548	1,6	1,687	2,33	1,596	1,687
2,8	2,905	1,869	1,889	2,453	1,572	1,693	2,371	1,593	1,687
3	2,727	1,758	1,818	2,406	1,568	1,707	2,385	1,586	1,691
3,5	2,502	1,641	1,757	2,394	1,597	1,739	2,389	1,584	1,711
≥4	2,441	1,621	1,751	2,419	1,618	1,75	2,401	1,6	1,732

Д.6 Расчет устойчивости основания, окружающего сваю, должен производиться по условию (Д.17) ограничения расчетного давления σ_z , оказываемого на грунт боковыми поверхностями свай

$$\sigma_z \leq \eta_1 \eta_2 \frac{4}{\cos \varphi_1} (\gamma_1 z \operatorname{tg} \varphi_1 + \xi c_1), \quad (\text{Д.17})$$

где σ_z — расчетное давление на грунт, кПа, боковой поверхности сваи, определяемое по формуле (Д.19) на следующих глубинах z , м, отсчитываемых при высоком ростверке от поверхности грунта, а при низком ростверке — от его подошвы:

а) при $\bar{l} \leq 2,5$ — на двух глубинах, соответствующих $z = l/3$ и $z = l$;

б) при $\bar{l} > 2,5$ — на глубине $z = \frac{0,85}{\alpha_\varepsilon}$, где α_ε определяют по формуле (Д.8);

η_1 — коэффициент, равный единице, кроме случаев расчета фундаментов распорных сооружений (например, распорных пролетных строений), в которых η_1 следует принимать равным 0,7;

η_2 — коэффициент, учитывающий долю постоянной нагрузки в суммарной нагрузке, определяемый по формуле (Д.18);

γ_1 — расчетный удельный вес грунта ненарушенной структуры, кН/м^3 , определяемый в водонасыщенных грунтах с учетом взвешивания в воде;

φ_1 и c_1 — расчетные значения соответственно угла внутреннего трения грунта, град., и удельного сцепления грунта, кПа ;

ξ — коэффициент, принимаемый равным при забивных сваях и сваях-оболочках 0,6, а при всех остальных видах свай — 0,3;

$$\eta_2 = \frac{M_c + M_t}{\bar{n}M_c + M_t}, \quad (\text{Д.18})$$

где M_c — момент от внешних постоянных расчетных нагрузок в сечении фундамента на уровне нижних концов свай, $\text{кН}\cdot\text{м}$;

M_t — то же, от внешних временных расчетных нагрузок, $\text{кН}\cdot\text{м}$;

\bar{n} — коэффициент, принимаемый $\bar{n} = 2,5$, за исключением случаев расчета:

а) особо ответственных сооружений, для которых при $\bar{l} \leq 2,5$ \bar{n} принимают равным 4 и при $\bar{l} \geq 5$ — 2,5 (при промежуточных значениях \bar{l} значение \bar{n} определяют интерполяцией);

б) фундаментов с однорядным расположением свай, работающих на внецентренно приложенную вертикальную сжимающую нагрузку, для которых следует принимать $\bar{n} = 4$ независимо от величины \bar{l} .

Примечание — Если расчетные горизонтальные давления на грунт σ_z , определенные по формуле (Д.19), не удовлетворяют условию (Д.17), но при этом несущая способность свай по материалу недоиспользована и перемещения свай меньше предельно допускаемых величин, то при приведенной глубине свай $\bar{l} > 2,5$ расчет следует повторить, приняв уменьшенное значение коэффициента пропорциональности K (см. Д.2). При новом значении K необходимо проверить прочность свай по материалу, ее перемещения, а также соблюдение условия (Д.17).

Д.7 Расчетное давление σ_z , кПа , на грунт по контакту с боковой поверхностью свай, возникающее на глубине z , а также расчетный изгибающий момент M_z , $\text{кН}\cdot\text{м}$, поперечную силу Q_z , кН , продольную сжимающую силу N_z , кН , действующие на глубине z в сечении свай, следует определять по формулам:

$$\sigma_z = \frac{K}{\alpha_\varepsilon} \bar{z} \left(U_0 A_1 - \frac{\psi_0}{\alpha_\varepsilon} B_1 + \frac{M_0}{\alpha_\varepsilon^2 EI} C_1 + \frac{H_0}{\alpha_\varepsilon^3 EI} D_1 \right); \quad (\text{Д.19})$$

$$M_z = \alpha_\varepsilon^2 EIU_0 A_3 - \alpha_\varepsilon EI \psi_0 B_3 + M_0 C_3 + \frac{H_0}{\alpha_\varepsilon} D_3; \quad (\text{Д.20})$$

$$Q_z = \alpha_\varepsilon^3 EIU_0 A_4 - \alpha_\varepsilon^2 EI \psi_0 B_4 + \alpha_\varepsilon M_0 C_4 + H_0 D_4; \quad (\text{Д.21})$$

$$N_z = N, \quad (\text{Д.22})$$

где K — коэффициент пропорциональности, определяемый по таблице Д.1;

α_ε , E и I — то же, что и в формуле (Д.8);

\bar{z} — приведенная глубина, определяемая по формуле (Д.7) в зависимости от значения действительной глубины z , для которой определяют значения давления σ_z , момента M_z и поперечной силы Q_z ;

H_0 , M_0 , U_0 и ψ_0 — то же, что и в Д.4 и Д.5;

A_1 , B_1 , C_1 и D_1 — коэффициенты, значения которых принимают по таблице Д.3;

A_3 , B_3 , C_3 и D_3 — то же;

A_4 , B_4 , C_4 и D_4 — то же;

N — расчетная осевая нагрузка, кН , передаваемая на голову свай.

Д.8 Расчетный момент заделки M_f , $\text{кН}\cdot\text{м}$, учитываемый при расчете свай, имеющих жесткую заделку в ростверк, обеспечивающий невозможность поворота головы свай, следует определять по формуле

$$M_f = - \frac{\varepsilon_{MN} + l_0 \varepsilon_{MM} + \frac{l_0^2}{2EI} \cdot H,}{\varepsilon_{MM} + \frac{l_0}{EI}} \quad (D.23)$$

где все буквенные обозначения те же, что и в предыдущих формулах.

При этом знак «минус» означает, что при горизонтальной силе H , направленной слева направо, на голову сваи со стороны заделки передается момент, направленный против часовой стрелки.

Таблица Д.3

Приведенная глубина расположения сечения сваи в грунте \bar{z}	Коэффициенты											
	A_1	B_1	C_1	D_1	A_3	B_3	C_3	D_3	A_4	B_4	C_4	D_4
0	1	0	0	0	0	0	1	0	0	0	0	1
0,1	1	0,1	0,005	0	0	0	1	0,1	-0,005	0	0	1
0,2	1	0,2	0,02	0,001	-0,001	0	1	0,2	-0,02	-0,003	0	1
0,3	1	0,3	0,045	0,005	-0,005	-0,001	1	0,3	-0,045	-0,009	-0,001	1
0,4	1	0,4	0,08	0,011	-0,011	-0,002	1	0,4	-0,08	-0,021	-0,003	1
0,5	1	0,5	0,125	0,021	-0,021	-0,005	0,999	0,5	-0,125	-0,042	-0,008	0,999
0,6	0,999	0,6	0,18	0,036	-0,036	-0,011	0,998	0,6	-0,18	-0,072	-0,016	0,997
0,7	0,999	0,7	0,245	0,057	-0,057	-0,02	0,996	0,699	-0,245	-0,114	-0,03	0,994
0,8	0,997	0,799	0,32	0,085	-0,085	-0,034	0,992	0,799	-0,32	-0,171	-0,051	0,989
0,9	0,995	0,899	0,405	0,121	-0,121	-0,055	0,985	0,897	-0,404	-0,243	-0,082	0,98
1	0,992	0,997	0,499	0,167	-0,167	-0,083	0,975	0,994	-0,499	-0,333	-0,125	0,967
1,1	0,987	1,095	0,604	0,222	-0,222	-0,122	0,96	1,09	-0,603	-0,443	-0,183	0,946
1,2	0,979	1,192	0,718	0,288	-0,287	-0,173	0,938	1,183	-0,716	-0,575	-0,259	0,917
1,3	0,969	1,287	0,841	0,365	-0,365	-0,238	0,907	1,273	-0,838	-0,73	-0,356	0,876
1,4	0,955	1,379	0,974	0,456	-0,455	-0,319	0,866	1,358	-0,967	-0,91	-0,479	0,821
1,5	0,937	1,468	1,115	0,56	-0,559	-0,42	0,811	1,437	-1,105	-1,116	-0,63	0,747
1,6	0,913	1,553	1,264	0,678	-0,676	-0,543	0,739	1,507	-1,248	-1,35	-0,815	0,652
1,7	0,882	1,633	1,421	0,812	-0,808	-0,691	0,646	1,566	-1,396	-1,613	-1,036	0,529
1,8	0,843	1,706	1,584	0,961	-0,956	-0,867	0,53	1,612	-1,547	-1,906	-1,299	0,374
1,9	0,795	1,77	1,752	1,126	-1,118	-1,074	0,385	1,64	-1,699	-2,227	-1,608	0,181
2	0,735	1,823	1,924	1,308	-1,295	-1,314	0,207	1,646	-1,848	-2,578	-1,966	-0,057
2,2	0,575	1,887	2,272	1,72	-1,693	-1,906	-0,271	1,575	-2,125	-3,36	-2,849	-0,692
2,4	0,347	1,874	2,609	2,195	-2,141	-2,663	-0,949	1,352	-2,339	-4,228	-3,973	-1,592
2,6	0,033	1,755	2,907	2,724	-2,621	-3,6	-1,877	0,917	-2,437	-5,14	-5,355	-2,821
2,8	-0,385	1,49	3,128	3,288	-3,103	-4,718	-3,108	0,197	-2,346	-6,023	-6,99	-4,445
3	-0,928	1,037	3,225	3,858	-3,541	-6	-4,688	-0,891	-1,969	-6,765	-8,84	-6,52
3,5	-2,928	-1,272	2,463	4,980	-3,919	-9,544	-10,34	-5,854	1,074	-6,789	-13,692	-13,826
4	-5,853	-5,941	-0,927	4,548	-1,614	-11,731	-17,919	-15,076	9,244	-0,358	-15,611	-23,14

ПРИЛОЖЕНИЕ Е
(рекомендуемое)

**РАСЧЕТ НЕСУЩЕЙ СПОСОБНОСТИ ПИРАМИДАЛЬНЫХ СВАЙ
С НАКЛОНОМ БОКОВЫХ ГРАНЕЙ $i_p > 0,025$**

Несущую способность F_d , кН, пирамидальных свай с наклоном боковых граней $i_p > 0,025$ допускается определять как сумму сил расчетных сопротивлений грунта основания на боковой поверхности сваи и под ее нижним концом по формуле

$$F_d = \sum_{i=1}^n A_i \cos \alpha [p_i (\operatorname{tg} \alpha + \operatorname{tg} \varphi_{1,i}) + c_{1,i}] + \frac{d^2}{n_1} (p'_i + n_2 c_{1,i}), \quad (E.1)$$

где A_i — площадь боковой поверхности сваи в пределах i -го слоя грунта, м^2 ;

α — угол конусности сваи, град.;

$\varphi_{1,i}$, $c_{1,i}$ — расчетные значения угла внутреннего трения, град., и сцепления, кПа, i -го слоя грунта;

d — сторона сечения нижнего конца сваи, м;

n_1 , n_2 — коэффициенты, значения которых приведены в таблице Е.1.

Сопротивления грунта под острием сваи p_i и на ее боковой поверхности p'_i , кПа, определяют по формуле

$$p_i = p'_i = \left[\frac{E_i}{4p_{0,i}(1-v_i^2) - 2p_{0,i}(2-v_i)} \right]^\xi \cdot (p_{p,i} + c_{l,i} \operatorname{ctg} \varphi_{l,i}) - c_{l,i} \operatorname{ctg} \varphi_{l,i}, \quad (\text{E.2})$$

где E_i — модуль деформации грунта i -го слоя, кПа, определяемый по результатам прессиометрических испытаний;

v_i — коэффициент Пуассона i -го слоя грунта, принимаемый в соответствии с требованиями СНиП 2.02.01;

ξ — коэффициент, значения которого приведены в таблице Е.1.

Давление грунта $p_{0,i}$, $p_{p,i}$, кПа, определяют по формулам:

$$p_{0,i} = \frac{v_i}{1-v_i} \gamma_{l,i} h_i; \quad (\text{E.3})$$

$$p_{p,i} = p_{0,i} (1 + \sin \varphi_{l,i}) + c_{li} \cos \varphi_{l,i}, \quad (\text{E.4})$$

где $\gamma_{l,i}$ — удельный вес грунта i -го слоя, кН/м³;

h_i — средняя глубина расположения i -го слоя грунта, м.

Таблица Е.1

Коэффициент	Угол внутреннего трения грунта $\varphi_{l,i}$, град.									
	4	8	12	16	20	24	28	32	36	40
n_1	0,53	0,48	0,41	0,35	0,30	0,24	0,20	0,15	0,10	0,06
n_2	0,94	0,88	0,83	0,78	0,73	0,69	0,65	0,62	0,58	0,54
ξ	0,06	0,12	0,17	0,22	0,26	0,29	0,32	0,35	0,37	0,39

Примечание — Для промежуточных значений угла внутреннего трения $\varphi_{l,i}$ значения коэффициентов n_1 , n_2 и ξ определяют интерполяцией.

ПРИЛОЖЕНИЕ Ж (рекомендуемое)

ОПРЕДЕЛЕНИЕ ОСАДКИ ЛЕНТОЧНЫХ СВАЙНЫХ ФУНДАМЕНТОВ

Осадку s , м (см), ленточных свайных фундаментов с одно- и двухрядным расположением свай при расстоянии между сваями (3—4) d определяют по формуле

$$s = \frac{n(1-v^2)}{\pi E} \delta_0, \quad (\text{Ж.1})$$

где n — погонная нагрузка на свайный фундамент, кН/м, с учетом веса фундамента в виде массива грунта со сваями, ограниченного: сверху — поверхностью планировки; с боков — вертикальными плоскостями, проходящими по наружным граням крайних рядов свай; снизу — плоскостью, проходящей через нижние концы свай;

E , v — значения модуля деформации, кПа, и коэффициента Пуассона грунта в пределах сжимаемой толщи, определяемые для указанного выше фундамента в соответствии с требованиями СНиП 2.02.01;

δ_0 — коэффициент, принимаемый по номограмме (см. рисунок Ж.1) в зависимости от коэффициента Пуассона v , приведенной ширины фундамента $\bar{B} = B/h$ (где B — ширина фундамента, принимаемая по наружным граням крайних рядов свай; h — глубина погружения свай) и приведенной глубины сжимаемой толщи H_c/h (H_c — глубина сжимаемой толщи).

Значения коэффициента δ_0 определяют по номограмме следующим образом. На номограмме через точку, соответствующую вычисленному значению приведенной глубины сжимаемой толщи, проводят прямую, параллельную оси абсцисс, до пересечения с линией приведенной ширины фундамента \bar{B} и опускают перпендикуляр до линии коэффициента Пуассона грунта v . Из точки пересечения проводят линию, параллельную оси абсцисс, до пересечения с осью ординат, на которой приведены значения коэффициента δ_0 .

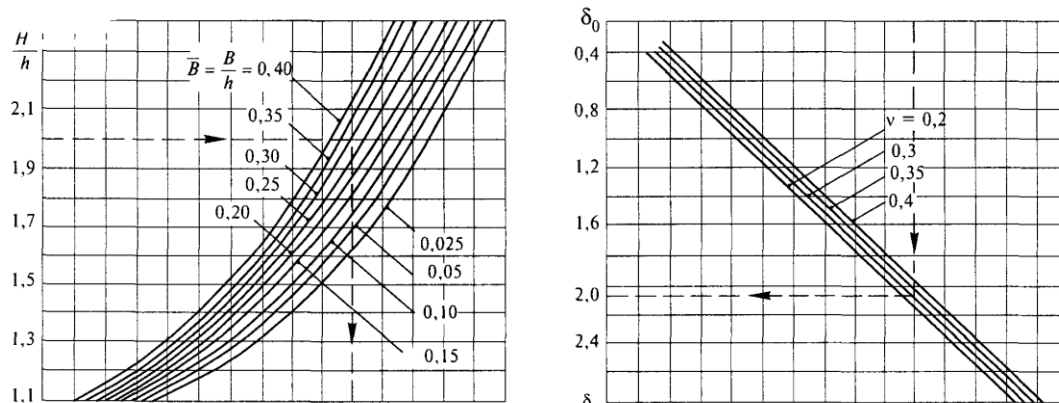


Рисунок Ж.1 — Номограмма для определения значений δ_0

ПРИЛОЖЕНИЕ И (рекомендуемое)

ОПРЕДЕЛЕНИЕ ОСАДКИ ОДИНОЧНОЙ СВАИ С УЧЕТОМ МОДУЛЯ СДВИГА

Расчет осадки одиночных свай, прорезающих слой грунта с модулем сдвига G_1 , МПа, коэффициентом Пуассона ν_1 и опирающихся на грунт, рассматриваемый как линейно-деформируемое полупространство, характеризуемое модулем сдвига G_2 и коэффициентом Пуассона ν_2 , допускается производить при $N \leq F_d/\gamma_k$ и при условии $l/d > 5$, $G_1/G_2d > 1$ (где l — длина сваи, м, d — диаметр или сторона поперечного сечения сваи, м) по формулам:

а) для одиночной сваи без уширения

$$s = \beta \frac{N}{G_1 l}, \quad (\text{И.1})$$

где N — вертикальная нагрузка, передаваемая на сваю, МН;

β — коэффициент, определяемый по формуле

$$\beta = \frac{\beta'}{\lambda_1} + \frac{1 - (\beta'/\alpha')}{\chi}, \quad (\text{И.2})$$

здесь $\beta' = 0,17 \ln(k_v G_1 l / G_2 d)$ — коэффициент, соответствующий абсолютно жесткой свае ($EA = \infty$);

$\alpha' = 0,17 \ln(k_{\nu_1} l/d)$ — тот же коэффициент для случая однородного основания с характеристиками G_1 и ν_1 ;

$\chi = EA/G_1 l^2$ — относительная жесткость сваи;

EA — жесткость ствола сваи на сжатие, МН;

λ_1 — параметр, характеризующий увеличение осадки за счет сжатия ствола и определяемый по формуле

$$\lambda_1 = \frac{2,12\chi^{3/4}}{1 + 2,12\chi^{3/4}}; \quad (\text{И.3})$$

k_v, k_{ν_1} — коэффициенты, определяемые по формуле

$$k_v = 2,82 - 3,78\nu + 2,18\nu^2 \quad (\text{И.4})$$

соответственно при $\nu = (\nu_1 + \nu_2)/2$ и при $\nu = \nu_1$;

б) для одиночной сваи с уширением

$$s = \frac{0,22N}{G_2 d_b} + \frac{Nl}{EA}, \quad (\text{И.5})$$

где d_b — диаметр уширения сваи.

Характеристики G_1 и ν_1 принимаются осредненными для всех слоев грунта в пределах глубины погружения сваи, а G_2 и ν_2 — в пределах 10 диаметров сваи или уширения (для сваи с уширением) при условии, что под нижними концами свай отсутствуют глинистые грунты текучей консистенции, органо-минеральные и органические грунты.

Ключевые слова: свайные фундаменты, проектирование, устройство, здания и сооружения строящиеся и реконструируемые

СОДЕРЖАНИЕ

- Введение
- 1 Область применения
- 2 Нормативные ссылки
- 3 Определения
- 4 Общие положения
- 5 Требования к инженерно-геологическим изысканиям
- 6 Виды свай
- 7 Проектирование свайных фундаментов
 - 7.1 Основные указания по расчету
 - 7.2 Расчетные методы определения несущей способности свай
 - 7.3 Определение несущей способности свай по результатам полевых исследований
 - 7.4 Расчет свай и свайных фундаментов по деформациям
 - 7.5 Особенности проектирования свайных фундаментов при реконструкции зданий и сооружений
- 8 Конструирование свайных фундаментов
- 9 Особенности проектирования свайных фундаментов в просадочных грунтах
- 10 Особенности проектирования свайных фундаментов в набухающих грунтах
- 11 Особенности проектирования свайных фундаментов на подрабатываемых территориях.
- 12 Особенности проектирования свайных фундаментов в сейсмических районах
- 13 Особенности проектирования свайных фундаментов опор воздушных линий электропередачи
- 14 Особенности проектирования свайных фундаментов малоэтажных зданий
- 15 Устройство свайных фундаментов
 - 15.1 Общие положения
 - 15.2 Устройство предварительно изготовленных свай
 - 15.3 Сваи, изготавливаемые на строительной площадке
 - 15.4 Устройство свайных фундаментов при реконструкции зданий и сооружений
 - 15.5 Приемка и контроль качества работ по устройству свайных фундаментов
- 16 Геотехнический мониторинг
- Приложение А Термины и определения
- Приложение Б Состав проекта свайных фундаментов
- Приложение В Определение объемов инженерно-геологических изысканий для проектирования и устройства свайных фундаментов
- Приложение Г Номенклатура забивных железобетонных и буронабивных свай
- Приложение Д Расчет свай на совместное действие вертикальной и горизонтальной сил и момента
- Приложение Е Расчет несущей способности пирамидальных свай с наклоном боковых граней $i_p > 0,025$
- Приложение Ж Определение осадки ленточных свайных фундаментов
- Приложение И Определение осадки одиночной сваи с учетом модуля сдвига